

## 目 次

前言	III
1 范围	1
2 规范性引用文件	1
3 术语和定义	2
4 产品分类	2
5 金属服饰类要求	3
5.1 帽徽	3
5.2 硬肩章	5
5.3 领花	9
5.4 硬胸徽	10
5.5 硬胸号	12
5.6 领带卡	14
5.7 腰带	16
6 织物服饰类要求	19
6.1 软肩章	19
6.2 套式肩章	22
6.3 领带	24
6.4 软胸徽	28
6.5 软胸号	30
6.6 臂章	31
7 检验规则	35
7.1 检验方法	35
7.2 检验要求	35
8 包装、运输与贮存	43
8.1 包装	43
8.2 运输与贮存	43
附录 A (规范性) 实物样品要求	44
附录 B (规范性) 螺钉铆合抗拉强度试验方法	45
附录 C (规范性) 金属牡丹花、金属橄榄枝结构尺寸及图案	46
附录 D (规范性) 涤纶低弹丝提花丝织布技术要求	48
附录 E (资料性) 塑料衬板技术要求	49
附录 F (规范性) 保护膜耐摩擦试验	50
附录 G (资料性) 带体与钎子、钎子压舌咬合力试验方法	51
附录 H (规范性) 带体拉伸负荷试验方法	52
附录 I (规范性) 机织树脂衬布要求	53
附录 J (规范性) 八面缎技术要求	54
附录 K (规范性) 涤纶绸技术要求	55
附录 L (规范性) 起绒羊毛衬布技术要求	56

住房城乡建设部信息公开

浏览专用

## 前 言

本文件按照 GB/T 1.1—2020《标准化工作导则 第1部分：标准化文件的结构和起草规则》的规定起草。

请注意本文件的某些内容可能涉及专利。本文件的发布机构不承担识别专利的责任。

本文件由住房和城乡建设部标准定额研究所提出。

本文件由住房和城乡建设部市容环境卫生标准化技术委员会归口。

本文件起草单位：际华集团股份有限公司、际华三五二二装具饰品有限公司、永嘉县天元服辅有限公司、天纺标检测认证股份有限公司、际华三五四三针织服饰有限公司。

本文件主要起草人：周育青、朱中波、孙志波、杜晨光、李胜利、王志鹏、葛传兵、李宁军、刘钺、王文波、陈晓斌、朱晨瑜、赵胜男、祝志花、商莹莹、洪子元、刘慧慧、张晓含。

住房和城乡建设部标准定额研究所  
浏览专用

住房城乡建设部信息公开

浏览专用

# 城市管理执法制式服装 服饰

## 1 范围

本文件规定了城市管理执法制式服装——服饰的产品分类、要求、检验规则、包装、运输及贮存。

本文件适用于城市管理执法制式服装——服饰的生产、检验及验收。

## 2 规范性引用文件

下列文件中的内容通过文中的规范性引用而构成本文件必不可少的条款。其中，注日期的引用文件，仅该日期对应的版本适用于本文件；不注日期的引用文件，其最新版本（包括所有的修改单）适用于本文件。

- GB/T 250 纺织品 色牢度试验 评定变色用灰色样卡
- GB/T 532 硫化橡胶或热塑性橡胶与织物粘合强度的测定
- GB/T 2040 铜及铜合金板材
- GB/T 2059 铜及铜合金带材
- GB/T 2910.4—2022 纺织品 定量化学分析 第4部分：某些蛋白质纤维与某些其他纤维的混合物（次氯酸盐法）
- GB/T 2912.1 纺织品 甲醛的测定 第1部分：游离和水解的甲醛（水萃取法）
- GB/T 3819 纺织品 织物折痕回复性的测定 回复角法
- GB/T 3920 纺织品 色牢度试验 耐摩擦色牢度
- GB/T 3921—2008 纺织品 色牢度试验 耐皂洗色牢度
- GB/T 3923.1 纺织品 织物拉伸性能 第1部分：断裂强力和断裂伸长率的测定（条样法）
- GB/T 4240 不锈钢丝
- GB/T 4423 铜及铜合金拉制棒
- GB/T 4668 机织物密度的测定
- GB/T 4669 纺织品 机织物 单位长度质量和单位面积质量的测定
- GB/T 6152 纺织品 色牢度试验 耐热压色牢度
- GB/T 6672 塑料薄膜和薄片 厚度测定 机械测量法
- GB/T 6836 缝纫线
- GB/T 8427—2019 纺织品 色牢度试验 耐人造光色牢度：氙弧
- GB/T 8629—2017 纺织品 试验用家庭洗涤和干燥程序
- GB/T 13657 双酚 A 型环氧树脂
- GB/T 13818 压铸锌合金
- GB/T 14460 涤纶低弹丝
- GB/T 15093 国徽
- GB/T 17031.2 纺织品 织物在低压下的干热效应 第2部分：受干热的织物尺寸变化的测定
- GB/T 17253 合成纤维丝织物
- GB/T 21652 铜及铜合金线材

- GB/T 23314—2021 领带
- GB/T 23315 粘扣带
- GB/T 23327 机织热熔粘合衬
- GB/T 25249—2010 氨基醇酸树脂涂料
- FZ/T 01082 粘合衬干热尺寸变化试验方法
- FZ/T 01083 粘合衬干洗后的外观及尺寸变化试验方法
- FZ/T 01084 粘合衬水洗后的外观及尺寸变化试验方法
- FZ/T 42002 桑蚕绢丝
- FZ/T 54005 有色涤纶低弹丝
- FZ/T 54006 有色涤纶牵伸丝
- FZ/T 63002 粘胶长丝绣花线
- FZ/T 80007.1 使用粘合衬服装剥离强力测试方法
- HG/T 2454 溶剂型聚氨酯涂料（双组分）
- QB/T 2173 尼龙拉链
- QB/T 2288—2004 移膜皮革
- QB/T 3817 轻工产品金属镀层和化学处理层的厚度测试方法 金相显微镜法
- QB/T 3821—1999 轻工产品金属镀层的结合强度测试方法
- QB/T 3826 轻工产品金属镀层和化学处理层的耐腐蚀试验方法 中性盐雾试验（NSS）法

### 3 术语和定义

本文件没有需要界定的术语和定义。

### 4 产品分类

城市管理执法制服式服装——服饰按材质及用途分为：

- a) 金属服饰类，包括：
  - 帽徽；
  - 硬肩章；
  - 领花；
  - 硬胸徽；
  - 硬胸号；
  - 领带卡（男领带卡、女领带卡）；
  - 腰带。
- b) 织物服饰类，包括：
  - 软肩章；
  - 套式肩章；
  - 领带；
  - 软胸徽；
  - 软胸号；
  - 臂章。

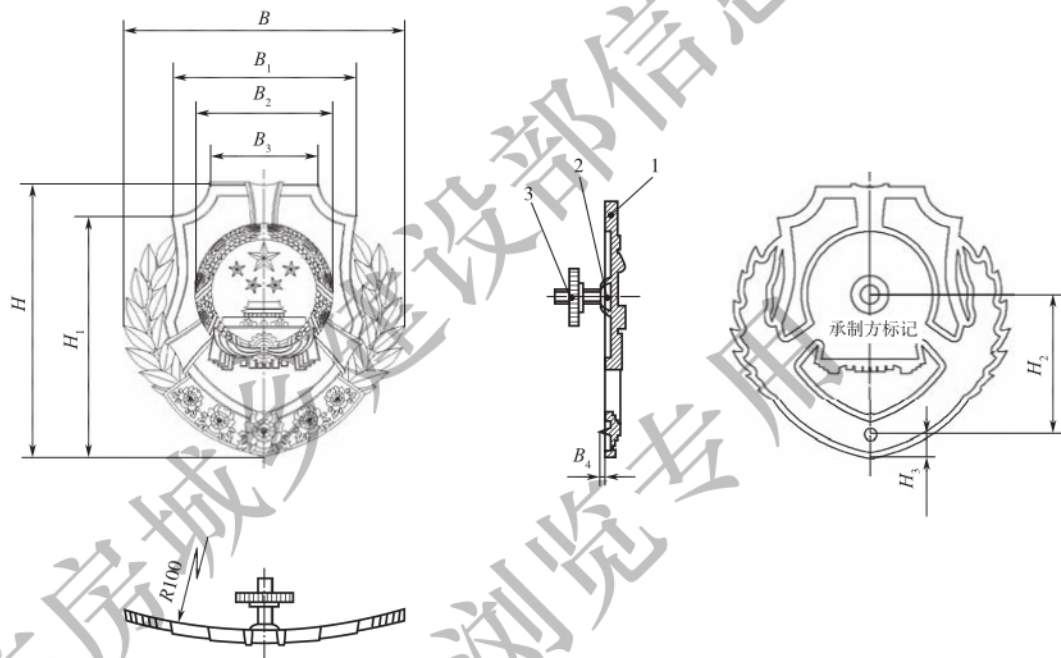
## 5 金属服饰类要求

### 5.1 帽徽

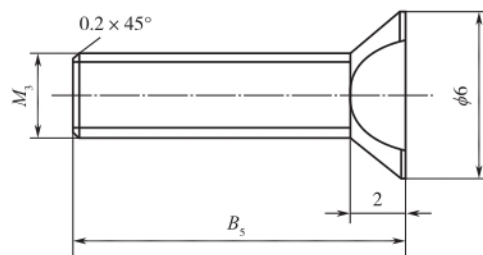
#### 5.1.1 结构

帽徽由徽体、螺钉和螺母三部分组成，螺钉和徽体之间铆合固定。徽体为镂空结构，在徽体背面下方边沿，铸有一个防转钉。帽徽结构应符合图 1 及附录 A 的规定。

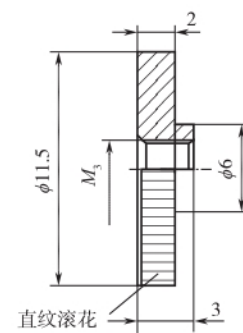
单位为毫米



a) 帽徽结构及主要尺寸



b) 螺钉结构及主要尺寸



c) 螺母结构及主要尺寸

标引序号说明：

- 1——徽体；
- 2——螺钉；
- 3——螺母。

图 1 帽徽

### 5.1.2 规格尺寸

帽徽按其尺寸不同分为大帽徽和小帽徽两种规格，帽徽的主要部位尺寸应符合图 1a)、图 2 和表 1 的规定；螺钉和螺母的主要尺寸应符合图 1b) 和图 1c) 的规定；图中未注公差：10 mm 以下为 $\pm 0.2$  mm；10 mm~25 mm 为 $\pm 0.3$  mm；25 mm 以上为 $\pm 0.4$  mm。

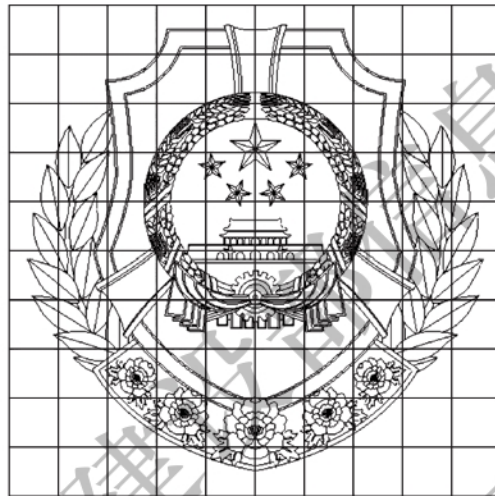


图 2 帽徽样式方格图

表 1 帽徽主要尺寸

单位为毫米

规格	$B$	$B_1$	$B_2$	$B_3$	$B_4$	$B_5$	$H$	$H_1$	$H_2$	$H_3$
大帽徽	57	37.3	27.7	22	4	10	55	48.7	28.4	4.8
小帽徽	44	28.4	21.5	17	2	9	43	37.7	22.2	2.8

### 5.1.3 图案

帽徽正面图案由中华人民共和国国徽、盾牌、橄榄枝、人字形飘带及牡丹花组成。中华人民共和国国徽图案应符合 GB/T 15093 和附录 A 的规定。

### 5.1.4 颜色

5.1.4.1 帽徽的颜色：中华人民共和国国徽衬底及垂带为正红色（PANTONE 1795 C），其余为仿 24K 金色。

5.1.4.2 帽徽的色差等级应符合附录 A 的规定，比照方法应按 GB/T 250 执行。

### 5.1.5 产品标志

在徽体背面所标示部位铸有承制方标记。标记内容应为承制方代号或简称，字体为黑体，字号可根据内容调整，确保整体布局合理、美观，见图 1。

### 5.1.6 材料

帽徽的主要材料要求应符合表 2 的规定。

表 2 帽徽的主要材料要求

材料名称	规格	质量要求	用途
压铸锌合金	YZZnAl4A	GB/T 13818	徽体
黄铜线	H62 Y	GB/T 21652	螺钉
铅黄铜棒	HPb 59-1	GB/T 4423	螺母
正红色氨基烘干磁漆	Ⅲ型 (A04-9)	GB/T 25249—2010	涂漆
丙烯酸聚氨酯半光清漆	—	HG/T 2454	保护表面

### 5.1.7 理化性能

帽徽的理化性能指标应符合表 3 的规定。

表 3 帽徽的理化性能指标

项目	标准值	试验方法
镍镀层厚度/ $\mu\text{m}$	$\geq 8$	QB/T 3817
耐盐雾	48 h 无腐蚀物、不变色、不掉色、无脱落	QB/T 3826
徽体与螺钉铆接抗拉强力/N	$\geq 300$	附录 B
镀层结合强度	锉刀法：镀层不脱落或揭起	QB/T 3821—1999 中 2.2

### 5.1.8 成品外观质量

5.1.8.1 帽徽的结构、图案花纹、色相等外观特性应符合附录 A 的规定。

5.1.8.2 图案正面花纹应完整、清晰饱满，外边缘和镂空内边缘规整、无毛刺。产品外观在自然光下距离 500 mm 观察不应有明显的凹痕、划痕、变形、污迹等缺陷；边缘手感光滑。

5.1.8.3 螺钉铆合应端正，铆合应牢固、美观、规整，不应有明显的偏歪、松动或转动；螺母表面应光洁规整，无毛刺、锈斑等缺陷；螺母应有可互换性且与螺钉配合松紧适度。

5.1.8.4 镀层应细致完整，外观色相均匀一致，柔润光洁，在自然光下距离 500 mm 观察不应有烧焦、爆镀、漏镀、花斑等电镀缺陷。

5.1.8.5 漆膜应饱满、细腻，光泽度好。在自然光下距离 500 mm 观察不应有漆上墙、缺漆、气泡、杂质等缺陷。

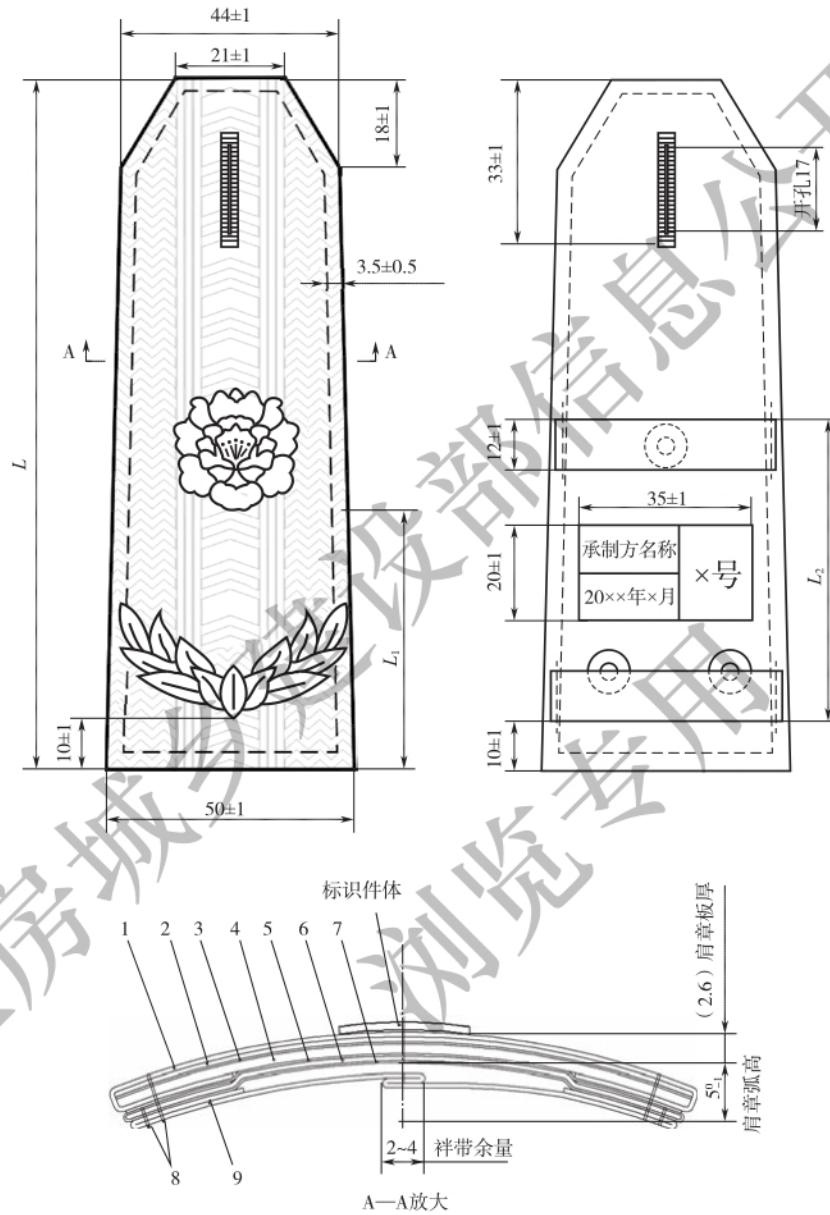
## 5.2 硬肩章

### 5.2.1 结构

5.2.1.1 硬肩章底板为弧形，硬肩章版面图案由丝织提花的底纹图案构成。硬肩章金属标识件尺寸应符合附录 C 的规定。

5.2.1.2 硬肩章板结构由涤纶低弹丝提花丝织布、树脂粘合衬、热熔胶片、塑料衬板、热熔胶片、树脂衬、涤棉平纹复合布、衬带组成。金属标识件钉缀于硬肩章底板上。

5.2.1.3 硬肩章的结构见图 3，主要尺寸应符合表 4 的规定。硬肩章未注公差为 $\pm 1$  mm。每副硬肩章长度应相同。



标引序号说明：

- 1——涤纶低弹丝提花丝织布；
- 2——树脂粘合衬；
- 3——热熔胶片；
- 4——塑料衬板；
- 5——热熔胶片；
- 6——树脂衬；
- 7——涤棉平纹复合布；
- 8——缝纫线；
- 9——祥带。

图 3 硬肩章

表 4 硬肩章规格尺寸

单位为毫米

规格	S	M	L	XL	公差
$L$	120	130	140	150	±1
$L_1$	37	42	47	52	±1
$L_2$	—	60	60	60	±2

### 5.2.2 规格尺寸

硬肩章按长度  $L$  分为 4 个号：S、M、L、XL，规格尺寸应符合表 4 的规定，肩章的宽度尺寸为弧形压平后的平面尺寸。

### 5.2.3 图案

5.2.3.1 金属标识件图案包括牡丹花和橄榄枝，应符合附录 C 的规定。

5.2.3.2 硬肩章版面图案纬向与硬肩章宽度方向一致。

### 5.2.4 颜色

5.2.4.1 硬肩章版面颜色为藏青色（PANTONE 19-4007 TPX）。

5.2.4.2 金属标识件图案颜色为亚光仿 24K 金色。

5.2.4.3 涤棉平纹复合布颜色、袷带颜色与版面色相顺色；版面缝纫线颜色与硬肩章版面颜色相一致，底线颜色与涤棉平纹复合布颜色一致。

5.2.4.4 每副硬肩章的版面颜色应一致；批产品与实物样品的色差等级应符合附录 A 的规定，比照方法按 GB/T 250 执行。

### 5.2.5 产品标志

每只硬肩章背面中间部位印刷产品标志，内容为：承制方名称、号别、生产年月。标志应清晰牢固，样式见图 3。

### 5.2.6 材料

硬肩章的材料要求应符合表 5 的规定。

表 5 硬肩章的材料要求

材料名称	材料规格	质量要求	用途
涤纶低弹丝提花丝织布	83.25 dtex	附录 D	版面
树脂粘合衬布	210 g/m <sup>2</sup> （基布）	附录 I	与版面粘合
EVA 热熔胶片	厚 0.1 mm	参照附录 A	与树脂粘合衬、塑料衬板、机织树脂衬粘合
黑色聚乙烯	厚 0.9 mm	附录 E	塑料衬板
涤棉平纹复合布	25/28 tex	涤 65%，棉 35%，参照附录 A	底布
涤棉织带	宽 12 mm ± 1.0 mm	涤 65%，棉 35%， 断裂强力 ≥ 350N，参照附录 A	袷带

表5 硬肩章的材料要求（续）

材料名称	材料规格	质量要求	用途
涤纶缝纫线	11.8 tex×3	GB/T 6836	缝纫
压铸锌合金	YZZnAl4A	GB/T 13818	金属标识件徽体
黄铜线	H62 Y	GB/T 21652	金属标识件螺钉
铅黄铜棒	HPb 59-1	GB/T 4423	金属标识件螺母
丙烯酸聚氨酯半光清漆	—	HG/T 2454	保护表面

### 5.2.7 理化性能

5.2.7.1 硬肩章版面染色牢度应符合表6的规定。

表6 硬肩章版面染色牢度

项目	标准值	试验方法
耐光色牢度/级	≥4-5	GB/T 8427—2019 方法3
耐皂洗色牢度/级	原样变色	≥4
	白布沾色	≥4
耐摩擦色牢度/级	干摩	≥3-4
	湿摩	≥3

5.2.7.2 硬肩章弧形保形性能的试验方法：取弧高尺寸合格的硬肩章1副，将硬肩章板置于压缩变形器内，加力至压平即可，保持6h后取出硬肩章板。静置1h后按图3的测量位置测量弧高，试验后弧形高不应低于3mm。

5.2.7.3 硬肩章金属标识件理化性能应符合表7的规定。

表7 硬肩章金属标识件理化性能

项目	标准值	试验方法
镍镀层厚度/ $\mu\text{m}$	≥8	QB/T 3817
耐盐雾	48 h 无腐蚀物、不变色、不掉色、无脱落	QB/T 3826
镀层结合强度	锉刀法：镀层不脱落或掀起	QB/T 3821—1999 中2.2
徽体与螺钉铆接抗拉强力/N	≥200	附录B

### 5.2.8 成品外观质量

5.2.8.1 硬肩章的结构、颜色、版面组织、图案等外观特性应符合附录A的规定。

5.2.8.2 硬肩章版面弧度一致、平展，棱角清晰、定型规整、无扭翘，板面和底布边沿折边平直，热熔粘合牢固，不应有脱层、起泡、烫焦、透胶等缺陷。

5.2.8.3 硬肩章版面不应有断经、断纬、浮纱、丝线散头、油污丝等缺陷。

5.2.8.4 金属标识件安装应牢固，不应偏歪，偏离中心线左右偏差不应超过 $\pm 1\text{ mm}$ 。

5.2.8.5 线迹应直顺、针距均匀，线迹距边宽窄一致，明线距边 $3.5\text{ mm}\pm 0.5\text{ mm}$ 。不应有开线、断线、返线等缺陷。

5.2.8.6 缝制针距应为（9~11）针/25mm。线迹应顺直，起止针应回针，回针在肩章的底部。

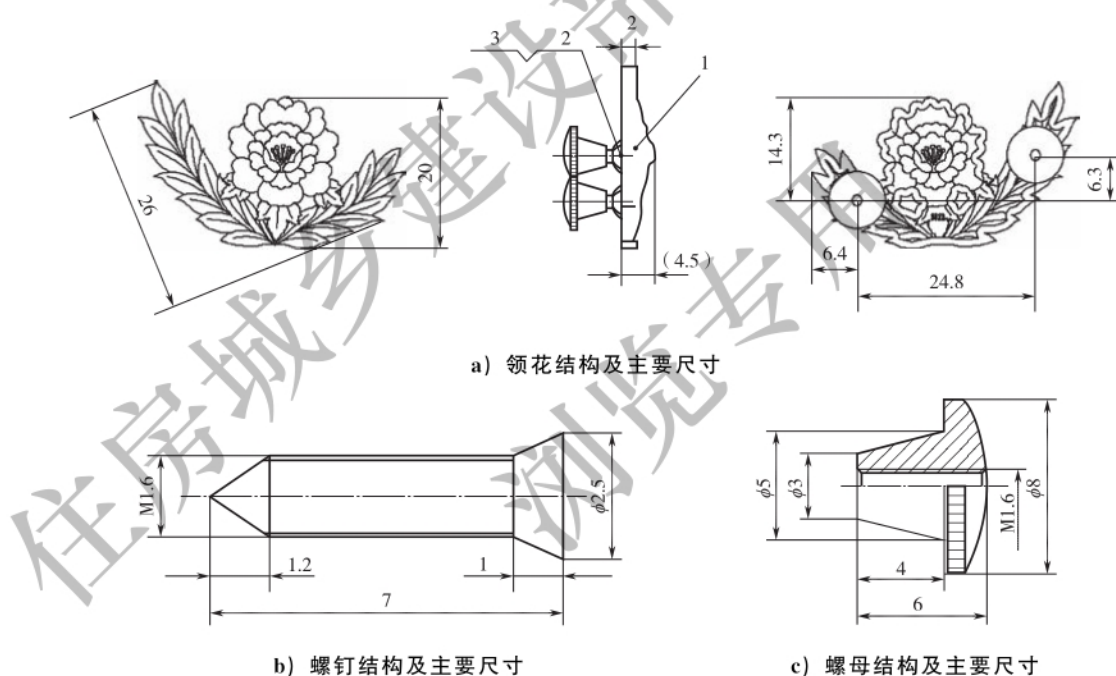
- 5.2.8.7 底布应平整，无起泡、无皱褶。底布边沿不应超出硬肩章板面边沿，袷带端边不应超出底布边沿。
- 5.2.8.8 袷带余量：袷带平放，重叠部分应为 2 mm~4 mm。S 号肩章距底边 10 mm 处缝制一个袷带。
- 5.2.8.9 锁眼应针迹清晰，无脱线。直眼，开孔 17 mm，锁眼不少于 45 针/眼。
- 5.2.8.10 正面应无线头，背面线头长不超过 2 mm。
- 5.2.8.11 丝网印刷白色产品标志，产品标志应清晰、完整。尺寸、位置见图 3。

### 5.3 领花

#### 5.3.1 结构

领花由主体、螺钉和螺母三部分组成，螺钉和主体之间采用铆合固定。主体为镂空结构，其样式结构应符合图 4 及附录 A 的规定。

单位为毫米



标引序号说明：

- 1——主体；  
2——螺钉；  
3——螺母。

图 4 领花

#### 5.3.2 尺寸

领花的主要部位尺寸见图 4a)；螺钉和螺母的主要尺寸见图 4b) 和图 4c)。图中未注尺寸公差：10 mm 以下为  $\pm 0.2$  mm；10 mm~25 mm 为  $\pm 0.3$  mm；25 mm 以上为  $\pm 0.4$  mm。

#### 5.3.3 图案

领花正面图案由牡丹花及橄榄枝组成，左右合为一副。

### 5.3.4 颜色

5.3.4.1 领花为亚光仿 24K 金色。

5.3.4.2 每副领花颜色应一致，色差等级应符合附录 A 的规定，比照方法按 GB/T 250 执行。

### 5.3.5 产品标志

在主体背面标示部位铸有承制方标记。标记内容应为承制方代号或简称，字体为黑体，字号可根据内容调整，确保整体布局合理、美观，见图 4。

### 5.3.6 材料

领花的主要材料要求应符合表 8 的规定。

表 8 领花的主要材料要求

材料名称	规格	质量要求	用途
压铸锌合金	YZZnAl4A	GB/T 13818	主体
黄铜线	H62-Y	GB/T 21652	螺钉
铅黄铜棒	HPb 59-1	GB/T 4423	螺母
丙烯酸聚氨酯半光清漆		HG/T 2454	保护表面

### 5.3.7 理化性能

领花的理化性能指标应符合表 9 的规定。

表 9 领花的理化性能指标

项目	标准值	试验方法
镍镀层厚度/ $\mu\text{m}$	$\geq 8$	QB/T 3817
耐盐雾	48 h 无腐蚀物、不变色、不掉色、无脱落	QB/T 3826
镀层结合强度	锉刀法：镀层不脱落或揭起	QB/T 3821—1999 中 2.2
主体与螺钉铆接抗拉强力/N	$\geq 200$	附录 B

### 5.3.8 成品外观质量

5.3.8.1 领花的结构、图案花纹、色相等外观特性及外观质量应符合附录 A 的规定。

5.3.8.2 图案正面花纹应完整、清晰饱满，外边缘和镂空内边缘规整、无毛刺。产品外观不应有明显的凹痕、划痕、变形、污迹等缺陷；边缘手感光滑，承制方标记应布局合理、清晰规整。

5.3.8.3 螺钉铆合应端正，不应有明显的偏歪、松动或转动，铆合牢固、美观、规整；螺母表面应光洁，无毛刺、锈斑等缺陷；螺母应有可互换性且与螺钉配合松紧适度。

5.3.8.4 镀层应细致完整，外观色相均匀一致，柔润光洁，不应有明显的烧焦、爆镀、漏镀、花斑等电镀缺陷。

## 5.4 硬胸徽

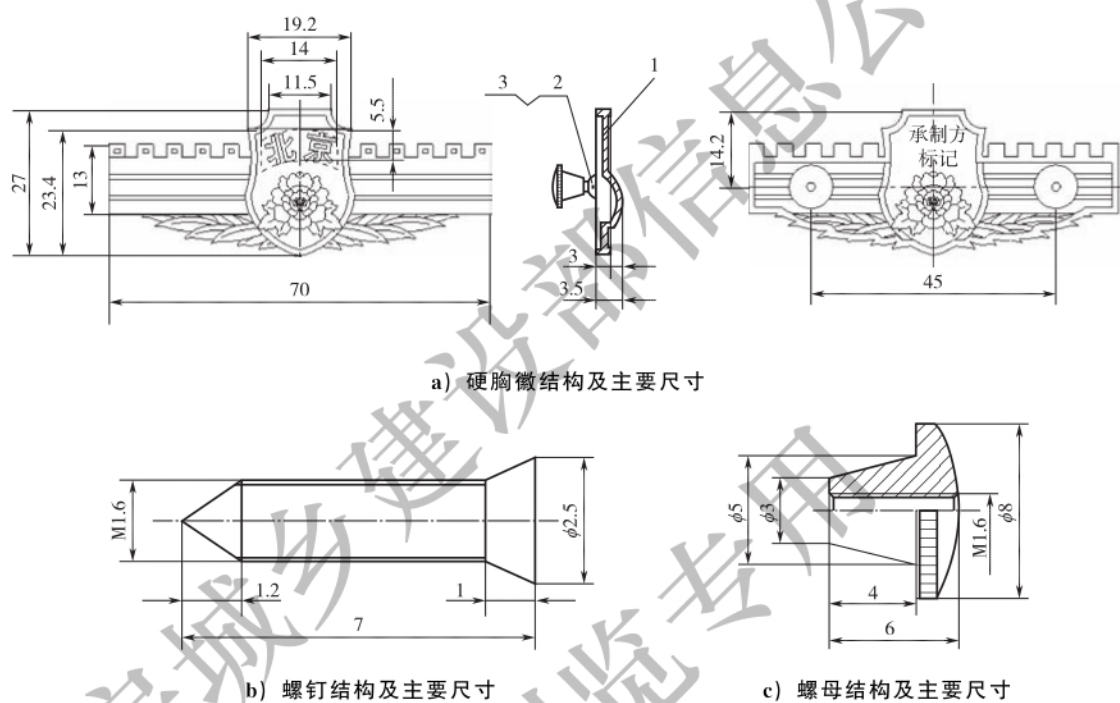
### 5.4.1 结构

硬胸徽由徽体、螺钉和螺母三部分组成，螺钉和徽体之间采用铆合固定。

### 5.4.2 规格尺寸

硬胸徽主要部位尺寸见图 5a) (“北京”为示例)；螺钉和螺母的主要尺寸见图 5b) 和图 5c)。图中未注尺寸公差：10 mm 以下为 $\pm 0.2$  mm；10 mm~25 mm 为 $\pm 0.3$  mm；25 mm 以上为 $\pm 0.4$  mm。

单位为毫米



标引序号说明：

- 1—徽体；
- 2—螺钉；
- 3—螺母。

图 5 硬胸徽

### 5.4.3 图案

硬胸徽正面图案由长城、盾牌、牡丹花、牡丹叶、橄榄枝组成。盾牌中的汉字应标注省、自治区或直辖市的名称（例如：北京、广西、黑龙江等），采用黑体字，居中对称环绕在牡丹花上方相应位置，文字高度不变，三个字及以上字高不变，宽度可做调整，但布局应合理、美观。

### 5.4.4 颜色

5.4.4.1 硬胸徽的颜色为亚光仿 24K 金色，盾牌衬底内颜色为藏青色（PANTONE 289 C）。

5.4.4.2 硬胸徽色差等级应符合附录 A 的规定，比照方法按 GB/T 250 执行。

### 5.4.5 产品标志

在主体背面标示部位铸有承制方标记。标记内容应为承制方代号或简称，字体为黑体，字号可根据内容调整，确保整体布局合理、美观，见图 5。

## 5.4.6 材料

硬胸徽的主要材料要求应符合表 10 的规定。

表 10 硬胸徽的主要材料要求

材料名称	规格	质量要求	用途
压铸锌合金	YZZnAl4A	GB/T 13818	徽体
黄铜线	H62 Y	GB/T 21652	螺钉
铅黄铜棒	HPb 59-1	GB/T 4423	螺母
藏青色氨基烘干磁漆	Ⅲ型 (A04-9)	GB/T 25249—2010	涂漆
丙烯酸聚氨酯半光清漆	—	HG/T 2454	保护表面

## 5.4.7 理化性能

硬胸徽的理化性能应符合表 11 的规定。

表 11 硬胸徽的理化性能

项目	标准值	试验方法
镍镀层厚度/ $\mu\text{m}$	$\geq 8$	QB/T 3817
耐盐雾	48 h 无腐蚀物、不变色、不掉色、无脱落	QB/T 3826
镀层结合强度	锉刀法：镀层不脱落或掀起	QB/T 3821—1999 中 2.2
徽体与螺钉铆接抗拉强力/N	$\geq 200$	附录 B

## 5.4.8 成品外观质量

5.4.8.1 硬胸徽的结构、色相、图案等外观特性及质量应符合附录 A 的规定。

5.4.8.2 图案正面花纹应完整、清晰饱满，外边缘规整、无毛刺。产品外观不应有明显的凹痕、划痕、变形、污迹等缺陷；背面应凹凸有致，边缘手感光滑，承制方标记应布局合理、清晰规整。

5.4.8.3 螺钉铆合应端正，铆合应牢固、端正、美观，不应有明显的偏歪、松动或转动；螺母表面应光洁规整，无毛刺、锈斑等缺陷；螺母应有可互换性且与螺钉配合松紧适度。

5.4.8.4 镀层应细致完整，外观色相均匀一致，柔润光洁，不应有明显的烧焦、爆镀、漏镀、花斑等电镀缺陷。

5.4.8.5 漆膜应饱满、细腻，光泽度好。涂漆应饱满，不应有明显的漆上墙、缺漆、气泡、杂质等缺陷。

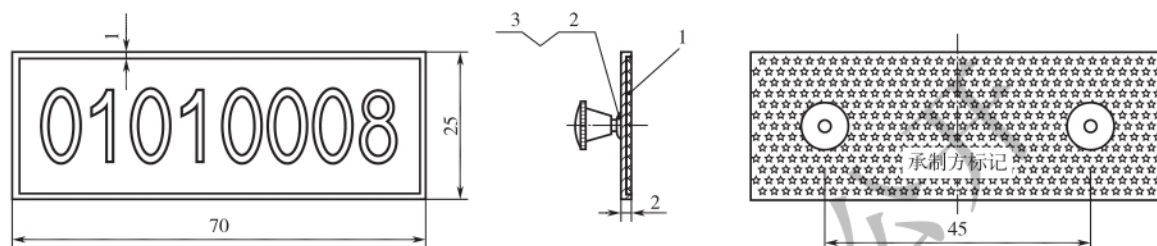
## 5.5 硬胸号

## 5.5.1 结构

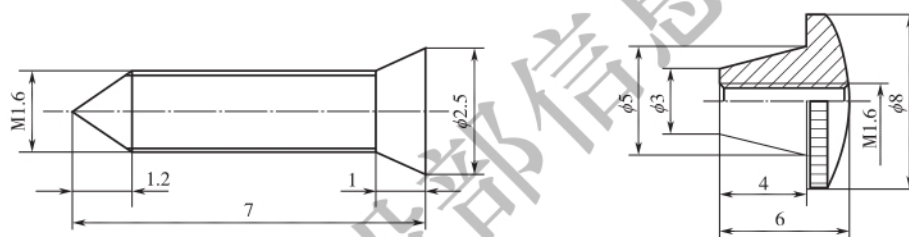
硬胸号由主体、螺钉和螺母三部分组成，螺钉和主体之间采用铆合固定。

## 5.5.2 尺寸

硬胸号主要部位尺寸见图 6a) (编号为示例)；螺钉和螺母的主要尺寸见图 6b) 和图 6c)。图中未注尺寸公差：10 mm 以下为 $\pm 0.2$  mm；10 mm~25 mm 为 $\pm 0.3$  mm；25 mm 以上为 $\pm 0.4$  mm。



a) 硬胸号结构及主要尺寸



b) 螺钉结构及主要尺寸

c) 螺母结构及主要尺寸

标引序号说明：

- 1——主体；
- 2——螺钉；
- 3——螺母。

图 6 硬胸号

### 5.5.3 图案

硬胸号正面图案由 8 位电铸数字组成，其中前两位为省、自治区、直辖市编号，第三、四位为城市编号，末四位为人员编号。数字为 Arial Narrow 字体，字高 12.4 mm。

### 5.5.4 颜色

5.5.4.1 硬胸号的外框颜色为亚光仿 24K 金色，中间衬底内颜色为藏青色（PANTONE 289 C）。数字颜色为光亮仿金黄色。

5.5.4.2 硬胸号色差等级应符合附录 A 的规定，比照方法按 GB/T 250 执行。

### 5.5.5 产品标志

在主体背面标示部位铸有承制方标记。标记内容应为承制方代号或简称，字体为黑体，见图 6。

### 5.5.6 材料

硬胸号的主要材料要求应符合表 12 的规定。

表 12 硬胸号的主要材料要求

材料名称	规格	质量要求	用途
压铸锌合金	YZZnAl4A	GB/T 13818	主体
纯镍	Ni	—	电铸数字

表 12 硬胸号的主要材料要求（续）

材料名称	规格	质量要求	用途
黄铜线	H62 Y	GB/T 21652	螺钉
铅黄铜棒	HPb 59-1	GB/T 4423	螺母
环氧树脂	F-44 型（644 环氧树脂）	GB/T 13657	透明树脂漆
藏青色氨基烘干磁漆	Ⅲ型（A04-9）	GB/T 25249—2010	涂漆
丙烯酸聚氨酯半光清漆	—	HG/T 2454	保护表面

### 5.5.7 理化性能

硬胸号的理化性能应符合表 13 的规定。

表 13 硬胸号的理化性能

项目	标准值	试验方法
镍镀层厚度/ $\mu\text{m}$	$\geq 8$	QB/T 3817
耐盐雾	48 h 无腐蚀物、不变色、不掉色、无脱落	QB/T 3826
镀层结合强度	锉刀法：镀层不脱落或揭起	QB/T 3821—1999 中 2.2
主体与螺钉铆接抗拉强力/N	$\geq 200$	附录 B

### 5.5.8 成品外观质量

5.5.8.1 硬胸号的结构、色相、图案等外观特性应符合附录 A 的规定。

5.5.8.2 图案正面数字应端正、清晰，外边缘规整、无毛刺。产品外观不应有明显的凹痕、划痕、变形、污迹等缺陷；背面五角星排列均匀有序，边缘手感光滑，承制方标记应布局合理、清晰规整。

5.5.8.3 螺钉铆合应端正，铆合应牢固、端正，不应有明显的偏歪、松动或转动；螺母表面应光洁规整，无毛刺，应有可互换性且与螺钉配合松紧适度。

5.5.8.4 镀层应细致完整，外观色相均匀一致，柔润光洁，不应有明显的烧焦、爆镀、漏镀、花斑等电镀缺陷。

5.5.8.5 涂底漆应均匀，不应有明显的漆上墙、缺漆、气泡、杂质等缺陷。环氧树脂应饱满，磨平抛光后表面应光亮，无气泡、杂质等缺陷。

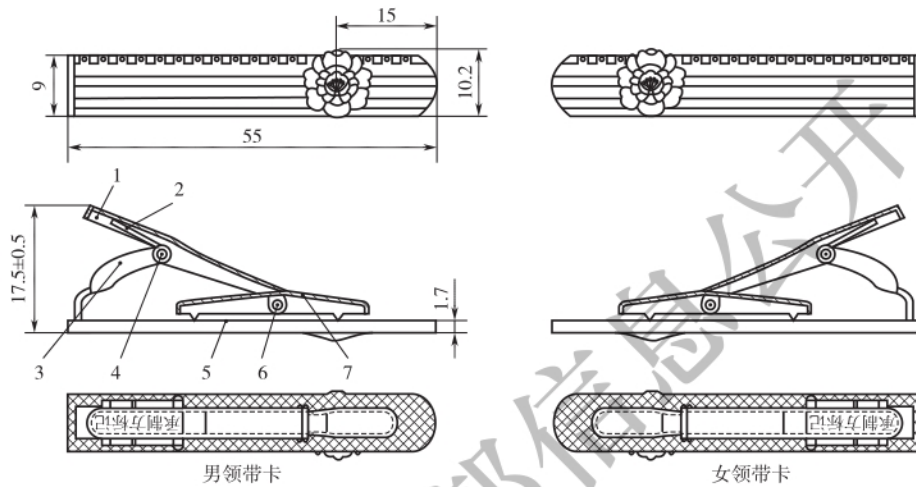
## 5.6 领带卡

### 5.6.1 结构

领带卡由骨架、手柄、压柄、压簧、支架、销轴等组装构成。

### 5.6.2 规格尺寸

领带卡主要部位尺寸见图 7，图中未注尺寸公差：10 mm 以下为 $\pm 0.2$  mm；10 mm~25 mm 为 $\pm 0.3$  mm；25 mm 以上为 $\pm 0.4$  mm。



标引序号说明：

- 1——手柄；
- 2——压簧；
- 3——支架；
- 4——销轴 1；
- 5——骨架；
- 6——销轴 2；
- 7——压柄。

图 7 领带卡

### 5.6.3 图案

5.6.3.1 领带卡正面图案由长城和牡丹花组成。

### 5.6.4 颜色

领带卡的颜色为亚光仿 24K 金色。领带卡色差等级应符合附录 A 的规定，比照方法按 GB/T 250 执行。

### 5.6.5 产品标志

领带卡背面手柄处压印承制方标记，标记内容应为承制方代号或简称，字体为黑体，布局合理、美观，见图 7。

### 5.6.6 材料

领带卡的主要材料要求应符合表 14 的规定。

表 14 领带卡的主要材料要求

材料名称	规格	质量要求	用途
黄铜板	H62 M $\delta 2.5$	GB/T 2040	骨架
黄铜带	H62 M $\delta 0.5$	GB/T 2059	手柄
	H62 Y2 $\delta 1.0$	GB/T 2059	压柄
不锈钢丝	12Cr18Ni9 $\phi 0.8$	GB/T 4240	支架
			压簧

表 14 领带卡的主要材料要求 (续)

材料名称	规格	质量要求	用途
黄铜线	H62 Y2 $\phi 1.2$	GB/T 21652	销轴
丙烯酸聚氨酯半光清漆	—	HG/T 2454	保护表面

## 5.6.7 理化性能

领带卡的理化性能应符合表 15 的规定。

表 15 领带卡的理化性能

项目	标准值	试验方法
镍镀层厚度/ $\mu\text{m}$	$\geq 8$	QB/T 3817
耐盐雾	48 h 无腐蚀物、不变色、不掉色、无脱落	QB/T 3826
保护膜耐摩擦	500 次不导电, 无明显磨损	附录 F
镀层结合强度	锉刀法: 镀层不脱落或揭起	QB/T 3821—1999 中 2.2

## 5.6.8 成品外观质量

5.6.8.1 领带卡的结构、色相、图案等外观特性及质量应符合附录 A 的规定。

5.6.8.2 骨架正面图案、花纹应完整、清晰饱满, 产品外观不应有明显的缺料、偏歪、凹痕、划痕、变形、污迹等缺陷, 边缘应手感光滑; 背面花纹均匀、连续, 承制方标记应布局合理、清晰规整。

5.6.8.3 支架与骨架、手柄的连接, 压柄与齿爪的铆合均应牢固、端正, 压柄与骨架背面的接触应平稳。

5.6.8.4 镀层应细致完整, 外观色相均匀一致, 柔润光洁, 不应有明显的烧焦、爆镀、漏镀、花斑等电镀缺陷。

5.6.8.5 压簧缠圈不应少于两圈, 按压松紧适度, 弹性应以夹住领带轻微用力拉而不脱落为准。

## 5.7 腰带

## 5.7.1 结构

腰带由锌合金压铸钎子和双层移膜皮革缝线带体构成, 通过钎子上磁性调节压舌调节腰带的活动范围。腰带分为男女两款, 其结构及主要尺寸见图 8。

单位为毫米

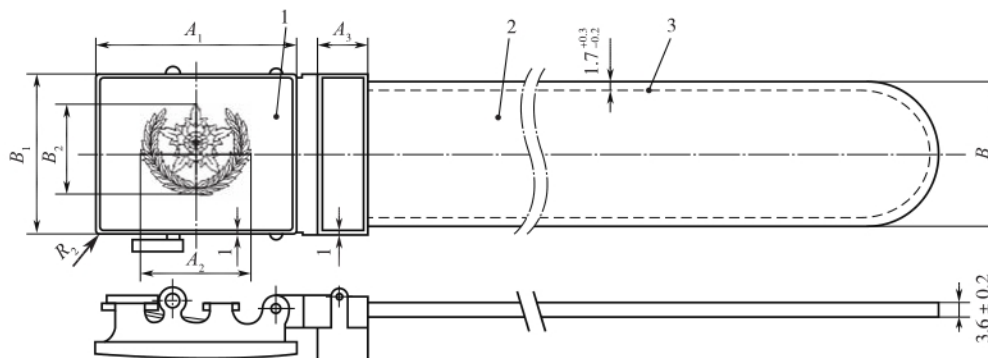
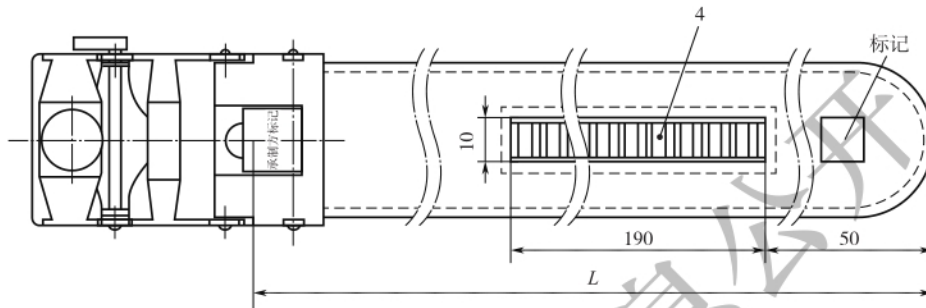


图 8 腰带



标引序号说明：

- 1——钎子；
- 2——带体；
- 3——缝纫线；
- 4——带齿。

图 8 腰带（续）

### 5.7.2 规格尺寸

男女腰带按带体长度  $L$  各分为 S、M、L 和 XL 号四种。腰带规格尺寸应符合表 16 的规定。未注尺寸公差：50 mm 以下为  $\pm 0.5$  mm；50 mm 以上为  $\pm 1$  mm。

表 16 腰带规格尺寸

单位为毫米

规格	男腰带				女腰带				公差
	S	M	L	XL	S	M	L	XL	
带体长度 $L$	1 100	1 200	1 300	1 400	900	1 000	1 100	1 200	$\pm 15$
带体宽度 $B$	35.5				27.5				$\pm 0.5$
钎子长度 $A_1$	50				40				$\pm 0.3$
钎子宽度 $B_1$	40				32				$\pm 0.3$
标识长度 $A_2$	27.5				22				$\pm 0.3$
标识宽度 $B_2$	22.5				18				$\pm 0.3$
尾夹带箍宽度 $A_3$	12.5				10				$\pm 0.2$

### 5.7.3 图案

钎子正面图案为牡丹花、牡丹叶和橄榄枝。带体背面尾端标记处压印承制方标记、规格、生产日期，标记应布局合理，美观大方。

### 5.7.4 颜色

钎子整体及正面图案为仿 24K 金色，其中衬底涂漆为黑色，树脂为透明，带体为黑色。腰带的色差等级应符合附录 A 的规定，比照方法按 GB/T 250 执行。

### 5.7.5 产品标志

牙板正面压铸承制方标记，标记内容应为承制方代号或简称，字体为黑体，布局合理，见图 8。

## 5.7.6 材料

腰带的主要材料规格应符合表 17 的规定。

表 17 腰带的主要材料规格

材料名称	规格	质量要求	用途
压铸锌合金	YZZnAl4A	GB/T 13818	钎子、牙板
不锈钢丝	Ocr25Ni20 $\phi$ 2.0 mm	GB/T 4240	固定轴
黑色移膜皮革	腰带革，二级	QB/T 2288—2004	带体
黑色涤纶缝纫线	19.7 tex $\times$ 2	GB/T 6836	缝纫线
黑色尼龙	PA66		带齿
环氧树脂	F-44 型 (644 环氧树脂)	GB/T 13657	透明树脂漆
黑色氨基烘干磁漆	Ⅲ型 (A04-9)	GB/T 25249—2010	涂漆

## 5.7.7 理化性能

腰带的理化性能应符合表 18 的规定。

表 18 腰带的理化性能

项目	标准值		试验方法
镍镀层厚度/ $\mu$ m	$\geq 8$		QB/T 3817
耐盐雾	48 h 无腐蚀物、不变色、不掉色、无脱落		QB/T 3826
镀层结合强度	锉刀法：镀层不脱落或揭起		QB/T 3821—1999
带体与钎子、钎子压舌咬合力/N	男腰带	$\geq 400$	附录 G
	女腰带	$\geq 260$	
带体拉伸负荷/N	$\geq 400$		附录 H
带体缝纫剥离强力/N	$\geq 60$		GB/T 532

## 5.7.8 成品外观质量

- 5.7.8.1 腰带的结构、图案花纹、色相等外观特性应符合附录 A 的规定。
- 5.7.8.2 钎子图案花纹应完整、清晰、饱满，边缘规整。
- 5.7.8.3 钎子各部件装配应严密、规整、牢固。压板应松紧适度、定位准确。
- 5.7.8.4 钎子须经涂漆、涂树脂、镀仿金处理。镀层应完整，不应有明显的电镀缺陷。
- 5.7.8.5 钎子色相应一致，棱角处圆弧过渡，无毛刺、无变形。特别是入带处边棱要倒圆。
- 5.7.8.6 腰带产品外观不应有明显的凹痕、划痕、脏污等缺陷。
- 5.7.8.7 带体应平直无起泡，双层粘合牢固，不应脱层。带体两侧边涂黑色漆油应均匀、饱满，漆油不应上正反面，不应堆漆。
- 5.7.8.8 带体两边单线缝制，间距应一致，不应有明显宽窄不一。针码密度 (8~10) 针/25 mm。带体缝纫不应有断线、跳线、上下线松紧不一等缺陷，接线处不应少于 5 针，原针眼缝制，无线头。

## 6 织物服饰类要求

## 6.1 软肩章

## 6.1.1 结构

软肩章为弧形，软肩章结构由涤纶低弹丝提花图案丝织布、树脂粘合衬、热熔胶片、塑料衬板、热熔胶片、树脂衬、涤棉平纹复合布、祥带构成。

## 6.1.2 规格尺寸

软肩章按长度  $L$  分为 4 个规格：S、M、L、XL，规格尺寸应符合表 19 的规定，肩章的宽度尺寸为弧形压平后的平面尺寸。软肩章的结构和主要尺寸应符合图 9 和表 19 的规定。软肩章未注公差为  $\pm 1$  mm。每副软肩章长度应相同。

表 19 软肩章规格尺寸

单位为毫米

规格	S	M	L	XL	公差
$L$	120	130	140	150	$\pm 1$
$L_1$	37	42	47	52	$\pm 1$
$L_2$	—	60	60	60	$\pm 2$

单位为毫米

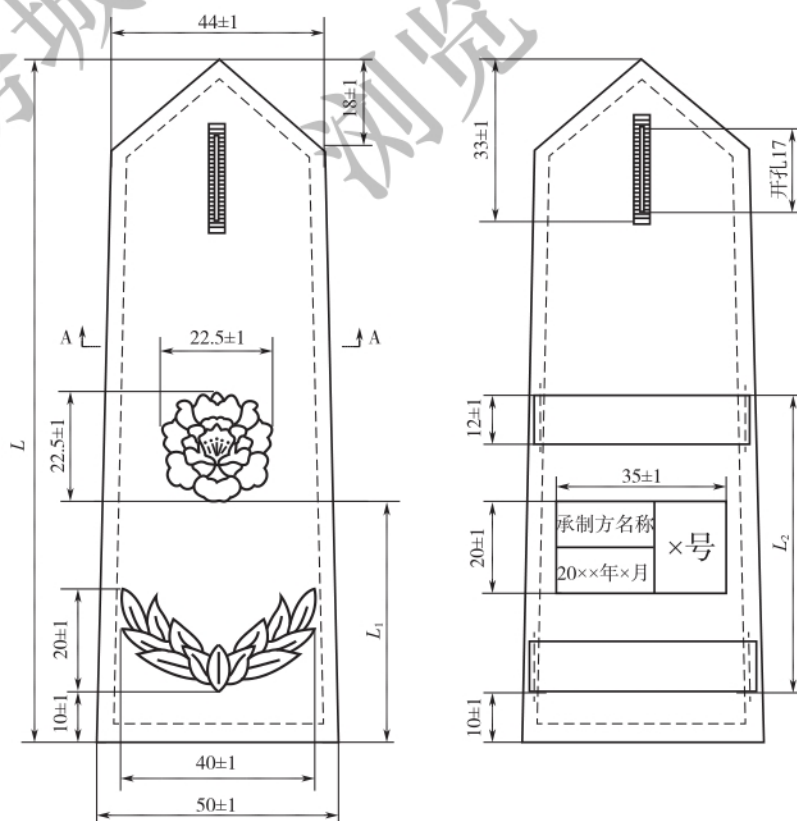
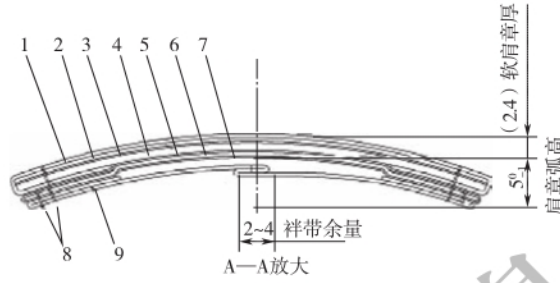


图 9 软肩章



标引序号说明：

- 1——丝织版面；
- 2——树脂粘合衬；
- 3——热熔胶片；
- 4——塑料衬板；
- 5——热熔胶片；
- 6——树脂衬；
- 7——涤棉平纹复合布；
- 8——缝纫线；
- 9——袷带。

图9 软肩章（续）

6.1.3 图案

6.1.3.1 标识花纹图案由牡丹花和橄榄枝组成。

6.1.3.2 软肩章版面图案纬向与软肩章宽度方向一致。

6.1.4 颜色

6.1.4.1 软肩章版面颜色为藏青色（PANTONG 19-4007 TPX），牡丹花和橄榄枝为金黄色（PANTONG 13-0746 TPX）。

6.1.4.2 涤棉平纹复合布颜色、袷带颜色与版面颜色一致；版面缝纫线颜色与软肩章版面颜色一致，底线颜色同涤棉平纹复合布颜色。

6.1.4.3 每副软肩章的版面颜色应一致，批产品的色差等级应符合附录 A 的规定。

6.1.5 产品标志

每只软肩章背面中间部位印刷产品标志，内容为：承制方名称、号别、生产年月。标志应清晰牢固，见图 9。

6.1.6 材料

软肩章的材料要求应符合表 20 的规定。

表 20 软肩章的材料要求

材料名称	材料规格	质量要求	用途
涤纶低弹丝提花丝织布	83.25 dtex	附录 D	版面
树脂粘合衬布	210 g/m <sup>2</sup> （基布）	附录 I	与版面粘合

表 20 软肩章的材料要求 (续)

材料名称	材料规格	质量要求	用途
EVA 热熔胶片	厚 0.1 mm	参照附录 A	与树脂粘合衬、塑料衬板、机织树脂衬粘合
黑色聚乙烯	厚 0.6 mm	附录 E	塑料衬板
涤棉平纹复合布	25/28 tex	涤 65%、棉 35%，参照附录 A	底布
涤棉织带	宽 12 mm±1.0 mm	断裂强力≥350 N，涤 65%，棉 35%，参照附录 A	袷带
涤纶缝纫线	11.8 tex×3	单线强力≥930 cN/50 cm，GB/T 6836	缝纫

### 6.1.7 理化性能

6.1.7.1 软肩章版面染色牢度应符合表 21 的规定。

表 21 软肩章版面染色牢度

项目		标准值	试验方法
耐光色牢度/级		≥4-5	GB/T 8427—2019 方法 3
耐皂洗色牢度/级	原样变色	≥4	GB/T 3921—2008 方法 C (3)
	白布沾色	≥4	
耐摩擦色牢度/级	干摩	≥3-4	GB/T 3920
	湿摩	≥3	

6.1.7.2 软肩章弧形保形性能的试验方法：取弧高尺寸合格的软肩章 1 副，将软肩章板置于压缩变形器内，加力至压平即可，保持 6 h 后取出软肩章板。静置 1 h 后按图 9 的测量位置测量弧高，试验后弧形高不应低于 3 mm。

### 6.1.8 成品外观质量

6.1.8.1 软肩章的结构、颜色、版面组织、图案等外观特性及质量应符合附录 A 的规定。

6.1.8.2 软肩章板面弧度一致、平展，棱角清晰、定型规整、无扭翘，板面和底布边沿折边平直，热熔粘合牢固，不应有脱层、起泡、烫焦、透胶等缺陷。

6.1.8.3 软肩章版面不应有断经、断纬、浮纱、丝线散头、油污丝等缺陷。

6.1.8.4 花型图案丝线应紧密、平整，不应出现浮丝、返白丝、返纱毛等现象。

6.1.8.5 丝织图案不应有明显变形，图案偏离中心线不大于 1 mm。

6.1.8.6 线迹应直顺、针距均匀，线迹距边宽窄一致，明线距边 3.5 mm±0.5 mm。不应有开线、断线、返线等缺陷。

6.1.8.7 底布应平整，无起泡、无皱褶。底布边沿不应超出软肩章版面边沿，袷带端边不应超出底布边沿。

6.1.8.8 袷带余量：袷带平放，重叠部分应为 2 mm~4 mm。S 号肩章距底边 10 mm 处缝制 1 个袷带。

6.1.8.9 锁眼应针迹清晰，无脱线，直眼，开孔 17 mm，锁眼不少于 45 针/眼。

6.1.8.10 缝制针距：(9~11) 针/25 mm。正面无线头，背面线头长不超过 2 mm。

6.1.8.11 丝网印刷白色产品标志，产品标志应清晰、完整。尺寸、位置见图 9。

## 6.2 套式肩章

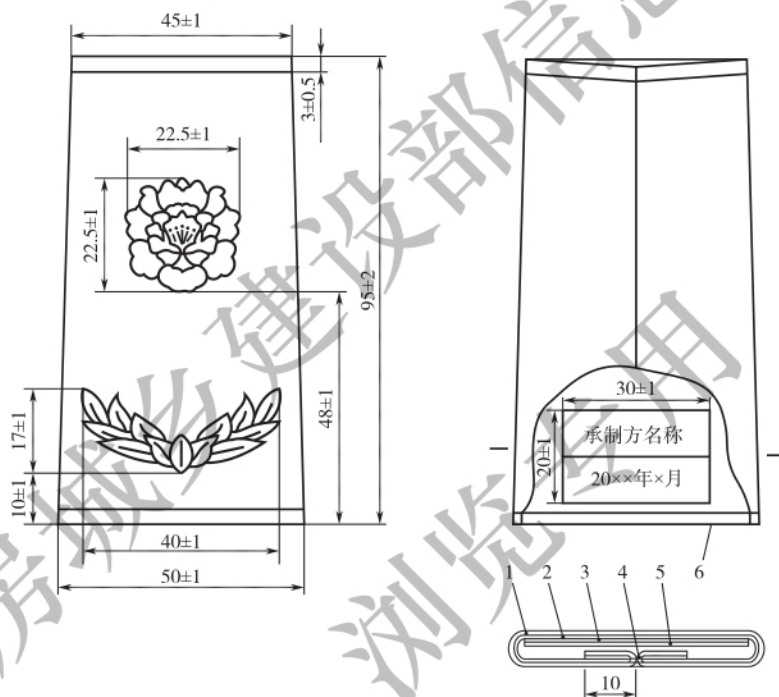
### 6.2.1 结构

套式肩章结构由涤纶低弹丝提花丝织布、机织热熔粘合衬布、热熔胶片、树脂衬构成。

### 6.2.2 尺寸

套式肩章的结构和主要尺寸见图 10。每副套式肩章的长度应相同。

单位为毫米



标引序号说明：

- 1——丝织版面；
- 2——机织热熔粘合衬布；
- 3——热熔胶片；
- 4——缝纫线；
- 5——树脂衬；
- 6——锁边线。

图 10 套式肩章

### 6.2.3 图案

6.2.3.1 标识图案由牡丹花和橄榄枝组成。

6.2.3.2 套式肩章版面图案纬向与肩章宽度方向一致。

### 6.2.4 颜色

6.2.4.1 套式肩章版面颜色为藏青色 (PANTONG 19-4007 TPX)，牡丹花和橄榄枝为金黄色 (PANTONG 13-0746 TPX)。

6.2.4.2 缝纫线、锁边线颜色与套式肩章版面颜色相一致。

6.2.4.3 每副套式肩章的版面颜色应一致，色差等级应符合附录 A 的规定，比照方法按 GB/T 250 执行。

#### 6.2.5 产品标志

每只套式肩章里面底边部位印刷产品标志，内容为：承制方名称、生产年月。标志应清晰牢固，见图 10。

#### 6.2.6 材料

套式肩章的材料要求应符合表 22 的规定。

表 22 套式肩章的材料要求

材料名称	材料规格	质量要求	用途
涤纶低弹丝提花丝织布	83.25 dtex	附录 D	版面
机织热熔粘合衬布	58 tex×50 tex	PES 胶，100% 涂， (65±5) g/m <sup>2</sup>	与版面粘合
机织树脂衬布	210 g/m <sup>2</sup>	附录 I	与 EVA 热熔胶片粘合
EVA 热熔胶片	厚 0.1 mm	参照附录 A	与机织热熔粘合衬布、 机织树脂衬布粘合
涤纶低弹丝缝纫线	167 dtex	单线强力≥570 cN/50 cm， FZ/T 54005	锁边面线
涤纶缝纫线	11.8 tex×3	单线强力≥930 cN/50 cm， GB/T 6836	锁边底线、中缝缝纫

#### 6.2.7 理化性能

6.2.7.1 套式肩章版面染色牢度应符合表 23 的规定。

表 23 套式肩章版面染色牢度

项目		标准值	试验方法
耐光色牢度/级		≥4-5	GB/T 8427—2019 方法 3
耐皂洗色牢度/级	原样变色	≥4	GB/T 3921—2008 方法 C (3)
	白布沾色	≥4	
耐摩擦色牢度/级	干摩	≥3-4	GB/T 3920
	湿摩	≥3	

6.2.7.2 套式肩章水洗性能：按 GB/T 8629—2017 5M 方法洗涤后，应不起泡、不起皱、不脱层。

#### 6.2.8 成品外观质量

6.2.8.1 套式肩章的结构、颜色、版面组织、图案等外观特性及质量应符合附录 A 的规定。

6.2.8.2 套式肩章版面平展、定型规整、中缝无错位，热熔粘合牢固，不应有脱层、起泡、烫焦等缺陷。

6.2.8.3 套式肩章版面不应有断经、断纬、浮纱、丝线散头、油污丝等缺陷。

6.2.8.4 套式肩章图案丝线应紧密、平整，不应出现浮线、返丝、返纱毛等现象。

6.2.8.5 套式肩章丝织图案不应有明显变形，图案偏离中心线不大于 1 mm。

6.2.8.6 锁边环缝针距：(24~26) 针/25 mm；中缝缝制针距：(9~11) 针/25 mm；起止针回针不少于 3 道线，长度不少于 6 mm。缝制线路应直顺、针距均匀，无线头，不应有开线、断线、返线等缺陷。

6.2.8.7 丝网印刷黑色产品标志，产品标志应清晰、完整。尺寸、位置见图 10。

### 6.3 领带

#### 6.3.1 结构

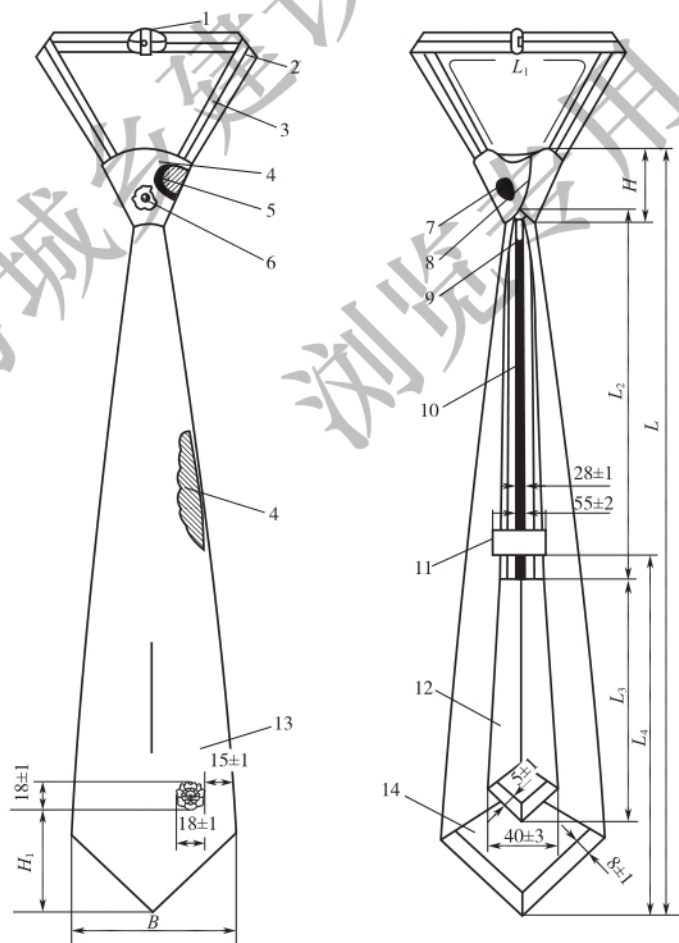
领带结构由领带面料、起绒羊毛衬布、涤纶绸、PVC 塑料、尼龙编织拉链构成。

#### 6.3.2 规格尺寸

6.3.2.1 领带规格分为大号、中号和小号。领带为定型形式（一拉得式），拉链头可自锁，并配有保险扣。

6.3.2.2 领带的规格尺寸应符合图 11 及表 24 的规定。

单位为毫米



标引序号说明：

1——保险扣；

图 11 领带

- 2——颈带；
- 3——缝纫线；
- 4——起绒羊毛衬布；
- 5——垫片；
- 6——铆钉；
- 7——骨架；
- 8——打结线；
- 9——拉链头；
- 10——拉链；
- 11——标志布；
- 12——小带；
- 13——大带；
- 14——涤纶绸。

图 11 领带（续）

表 24 领带的规格尺寸

单位为毫米

编号	部位名称	规格			允许偏差
		大号	中号	小号	
$L$	领带长	500	460	420	$\pm 10$
$L_1$	颈带长	360	340		$\pm 10$
$L_2$	拉链长	235	205		$\pm 8$
$L_3$	小带长	150			$\pm 8$
$L_4$	标志距大角	230	210		$\pm 5$
$H$	领结高	50	45	40	$\pm 2$
$H_1$	标志图案距大角	70	60		$\pm 5$
$B$	大角宽	100	90	80	$\pm 3$

### 6.3.3 图案

领带面料提花字样为“URBAN MANAGEMENT AND LAW ENFORCEMENT”。刺绣牡丹花图案应符合附录 A 的规定。

### 6.3.4 颜色

6.3.4.1 领带面料颜色为深蓝色（PANTONE 19-3839 TPX），刺绣图案颜色为金黄色（PANTONE 13-0746 TPX），图案勾勒线为黑色。领带里布颜色为深蓝色。领带衬布颜色为米黄色。领带拉链的颜色为深蓝色。领带骨架、铆钉、保险扣颜色均为白色。领带标志布底色为黑色，字迹为白色。

6.3.4.2 领带的颜色色差等级应符合附录 A 的规定，比照方法按 GB/T 250 执行。

### 6.3.5 产品标志

6.3.5.1 领带的标志布为丝织带标志布，标志布内容应包括产品名称、号码、承制方名称，承制方可自行选定标志字体及字号。标志应布局合理、美观。字迹应清晰、完整、端正，排列整齐。

6.3.5.2 领带标志缀钉于大带的背面，具体位置见图 11。缀钉位置应准确、端正、牢固，标志布平服，宽度为 55mm。

### 6.3.6 材料

领带的材料要求应符合表 25 的规定。

表 25 领带的材料要求

材料名称		规格	质量要求	用途
八面缎	经纱	23.3 dtex×2 桑蚕丝	附录 J	领带面料、 颈带、小带
	纬纱	120 dtex 有光派力丝		
涤纶绸	经纱	83.25 dtex	附录 K	里布
	纬纱			
起绒羊毛衬布		300 g/m <sup>2</sup>	附录 L	衬布
尼龙编织拉链		3 号单闭尾	QB/T 2173	拉链
PVC 塑料片		厚 0.5 mm±0.1 mm	参照附录 A	衬片
ABS 塑料			参照附录 A	骨架、铆钉、保险扣
涤纶短纤维缝纫线		14.8 tex×3	GB/T 6836	机缝线
锦纶缝纫线		13.3 tex×3	参照附录 A	手缝线
涤纶丝织带		纬密 32 根/cm，宽 25 mm	参照附录 A	标志布
粘胶长丝		133 dtex×2	FZ/T 63002	图案刺绣

### 6.3.7 工艺

6.3.7.1 领带的各种下料应符合表 26 的规定。

表 26 领带的下料方向及要求

材料名称	裁片名称	下料方向	要求
八面缎	大带	45°斜向	顺经纱
	小带	45°斜向	顺经纱
	颈带	外 45°斜向，里纬向	—
涤纶绸	大带里布	90°	—
	小带里布	90°	—
起绒羊毛衬布	衬布	45°斜向	—

6.3.7.2 领带的各种缝纫针距应符合表 27 的规定。

表 27 领带的各种缝纫针距

项目	针距	质量要求
平缝	明线 (9~11) 针/25 mm	线路顺直，首尾回针，距边宽窄一致，结合牢固，针码均匀，上下线松紧适宜，封角处针距不少于 16 针/25 mm
	暗线 (8~10) 针/25 mm	
	大带暗线 (7~8) 针/25 mm	线路顺直，结合牢固，针码均匀，上下线松紧适宜

表 27 领带的各种缝纫针距 (续)

项目	针距	质量要求
手工扞缝	(2~3) 针/25 mm	线路顺直, 针码均匀, 松紧适宜, 结合牢固
钉标机缝制标志布	(9~11) 针/25 mm	线路顺直, 针码均匀, 松紧适宜, 结合牢固, 首尾回针
打固定结	—	缠线打结, 结合牢固

6.3.7.3 领带的工艺要求应符合表 28 的规定。

表 28 领带的工艺要求

单位为毫米

部位名称		缝制形式及缝线道数	外观要求		内在要求	
			明线距边	要求	缝头	要求
标志	刺绣	大带上刺绣	—	按图中尺寸要求定位准确; 图案清晰、饱满、端正, 绣线密度均匀、细腻	—	清剪线头
大带	大角与里布合缝	暗线一道	—	翻套烫平, 大角角度为 90°, 左右均分; 面吐 8±1	7	清剪线头
	带体合缝	手工扞缝或机缝, 暗线一道, 手工扞缝缠线打结一道	—	缝线不外露, 横向打结, 结线距中线叠口上 10±2; 结线长 8±1; 缝合牢固、顺直	上 10, 下 18	—
小带	小角与里布合缝	暗线一道	—	翻套烫平, 小角角度为 90°, 左右均分; 面吐 5±1	6	清剪线头
	带体合缝	暗线一道	—	起针回针, 缝线不外露, 封角紧密	10	清剪线头
颈带	连颈带	暗线三道	—	松紧适度, 结合牢固	7	清剪线头
	包边	卷缝, 明线一道	1	外夹里; 线迹不应下抗; 包边、拉链平展、顺直	—	—
	缙保险扣	折净, 扎线三道	1.5	扎线应重合	10	热熔断带
	缙小带	暗线三道	—	首尾回针, 线迹重合到位; 线路顺直, 结合牢固	7	清剪线头
领结	打领结			领结端正、紧实, 左右对称, 表面无熨烫痕		
	合结头	双线, 打结两道	—	居中打结两道, 两道间平行, 垂直距离为 10±2, 每道不少于 2 针	—	结线头不应外漏
标志	缝标志布	双线, 死角挽针, 左右、上下各双线两道或使用钉标机	—	扎线不外露, 每道不少于 4 针, 定位准确	6	热熔断带; 缝头不露标志布外; 首尾打结

## 6.3.8 理化性能

领带的理化性能指标应符合表 29 的规定。

表 29 领带的理化性能指标

项目		标准值	试验方法
耐光色牢度/级		≥4	GB/T 8427—2019 方法 3
耐洗色牢度/级	原样变色	≥4	GB/T 3921—2008 方法 C (3)
	涤布沾色		
	棉布沾色		
耐摩擦色牢度/级	干摩沾色	≥4	GB/T 3920
	湿摩沾色		
耐热压色牢度/级	干压变色	≥4-5	GB/T 6152, 加热温度为 120℃~2℃
	潮压变色		
	湿压变色	≥4	
	湿压沾色		
保险扣拉脱力/N		20~25	GB/T 23314—2021
成品反复拉合 10 次		拉链不应出现破肚、拉合过紧等缺陷	
注：除耐光色牢度外，色牢度指标允许有 1 项色牢度低半级。			

## 6.3.9 成品外观质量

- 6.3.9.1 领带的结构、图案、颜色等外观特性应符合附录 A 的规定。
- 6.3.9.2 图案应清晰、饱满、规整，不应有明显的偏斜、残疵等缺陷。
- 6.3.9.3 领带表面应平展、整洁、棱角清晰，不应有起翘、扭皱、死褶、烫焦、污渍、抽丝、勾丝等缺陷。
- 6.3.9.4 领带大角、小角折边缝制应规整、对称。
- 6.3.9.5 领带领结打结应紧实、端正、对称，左右角的高度一致，缝线牢固，线结头不应散开，线头不应外露。
- 6.3.9.6 领带缝制线路应规整、顺直、牢固，针距均匀，松紧适度，无断线、跳针、出套等现象。
- 6.3.9.7 领带保险扣表面应规整、光滑，无毛刺，插拔顺畅。
- 6.3.9.8 领带标志布缝制应端正、牢固，字迹应清晰、端正，不变形，纱支不捻曲，无明显瑕疵。

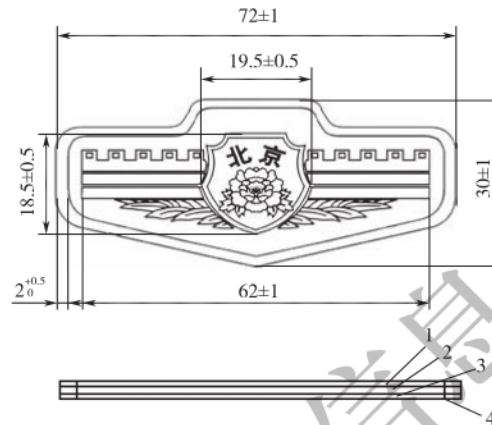
## 6.4 软胸徽

## 6.4.1 结构

软胸徽为三层复合结构。面层为涤纶低弹丝提花丝织布，底层为粘扣带（勾面），两层之间通过热熔胶片粘合，然后包边缝合。

## 6.4.2 尺寸

软胸徽的尺寸见图 12。



标引序号说明：

- 1——涤纶低弹丝提花丝织布；
- 2——热熔胶片；
- 3——粘扣带（勾面）；
- 4——涤纶弹力丝包边线。

图 12 软胸徽

#### 6.4.3 图案

软胸徽正面图案由长城、盾牌、牡丹花、牡丹叶、橄榄枝组成。盾牌中汉字应标注省、自治区或直辖市的名称（例如：北京、广西、黑龙江等），采用黑体字，在牡丹花上方位置居中对称，文字高度不变，三个字及以上字高不变，宽度可做调整，但布局应合理、美观。软胸徽的样式见图 12。

#### 6.4.4 颜色

6.4.4.1 软胸徽版面：底色为藏青色（PANTONE 19-4007 TPX），图案为金黄色（PANTONE 13-0746 TPX），勾勒线为灰色（PANTONE 14-4002 TPX），锁边线为藏青色（PANTONE 19-4007 TPX）。

6.4.4.2 粘扣带（勾面）颜色为黑色。

6.4.4.3 软胸徽的颜色色差等级应符合附录 A 的规定，色差评定方法按 GB/T 250 执行。

#### 6.4.5 材料

软胸徽的主要材料要求及用途应符合表 30 的规定。

表 30 软胸徽的主要材料要求及用途

材料名称		规格	要求	用途
涤纶低弹丝 提花丝织布	经纱	83.25 dtex	附录 D	面料
	纬纱	55.5 dtex、83.25 dtex		
热熔胶片		厚 0.10 mm±0.01 mm	—	粘合胶
涤纶弹力丝		111 dtex×2	FZ/T 54005	包边线
粘扣带（勾面）		尼龙注塑	GB/T 23315（普通型）	搭扣

#### 6.4.6 成品外观质量

6.4.6.1 成品应平展、整洁，定型规整，不应有脱层、污迹、烫焦等缺陷。

6.4.6.2 成品包边应光洁圆顺，宽窄一致，不露底。包边线针码密度为（24~26）针/25 mm，针距均匀，不应有出套、反线、开线、断线等缺陷。

6.4.6.3 包边线泡线不应超过 2 根。

6.4.6.4 图案不应失真变形，纱支不应扭曲，不应有明显残次。

6.4.6.5 包边结头和泡线在胸徽背面烫牢，结头长不应超过 4 mm。

## 6.5 软胸号

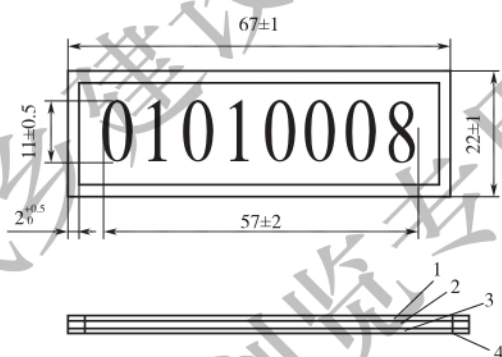
### 6.5.1 结构

软胸号为三层复合结构，面层为涤纶低弹丝提花丝织布，底层为粘扣带（勾面），两层之间通过热熔胶片粘合，然后包边缝合。

### 6.5.2 尺寸

软胸号的尺寸见图 13。

单位为毫米



标引序号说明：

- 1——涤纶低弹丝提花丝织布；
- 2——热熔胶片；
- 3——粘扣带（勾面）；
- 4——涤纶弹力丝包边线。

图 13 软胸号

### 6.5.3 图案

软胸号正面图案由 8 位数字组成，其中前两位为省、直辖市、自治区编号，第三、四位为城市编号，末四位为人员编号。数字为 Arial Narrow 字体。

### 6.5.4 颜色

6.5.4.1 软胸号版面：底色为藏青色（PANTONE 19-4007 TPX），数字为金黄色（PANTONE 13-0746 TPX），锁边线为藏青色（PANTONE 19-4007 TPX），粘扣带（勾面）为黑色。

6.5.4.2 软胸号的颜色色差等级应符合附录 A 的规定，色差评定方法按 GB/T 250 执行。

### 6.5.5 材料

软胸号的主辅材料要求及用途应符合表 31 的规定。

表 31 软胸号的主辅材料要求及用途

材料名称		规格	要求	用途
涤纶低弹丝 提花丝织布	经纱	83.25 dtex	附录 D	面料
	纬纱	55.5 dtex、83.25 dtex		
热熔胶片		厚 0.10 mm±0.01 mm	—	粘合胶
涤纶弹力丝		111 dtex×2	FZ/T 54005	包边线
粘扣带（勾面）		尼龙注塑	GB/T 23315（普通型）	搭扣

### 6.5.6 成品外观质量

6.5.6.1 成品应平展、整洁，定型规整，不应有脱层、污迹、烫焦等缺陷。

6.5.6.2 成品包边应光洁圆顺，宽窄一致，不露底。包边线针码密度为（24~26）针/25 mm。针距均匀，不应有出套、反线、开线、断线等缺陷。

6.5.6.3 包边线泡线不应超过 2 根。

6.5.6.4 织绣图案不应变形，纱支不应扭曲，不应有明显残次。

6.5.6.5 包边结头和泡线在胸号背面烫牢，结头长不应超过 4 mm。

### 6.6 臂章

#### 6.6.1 结构

臂章为三层复合结构，面层为涤纶低弹丝提花丝织布，中层为热塑性 TPE 复合材料衬板，底层为缝制有涤纶织带和粘扣带的涤棉斜纹底布。三层之间通过热熔胶片粘合，然后用涤纶弹力丝包边线缝合。

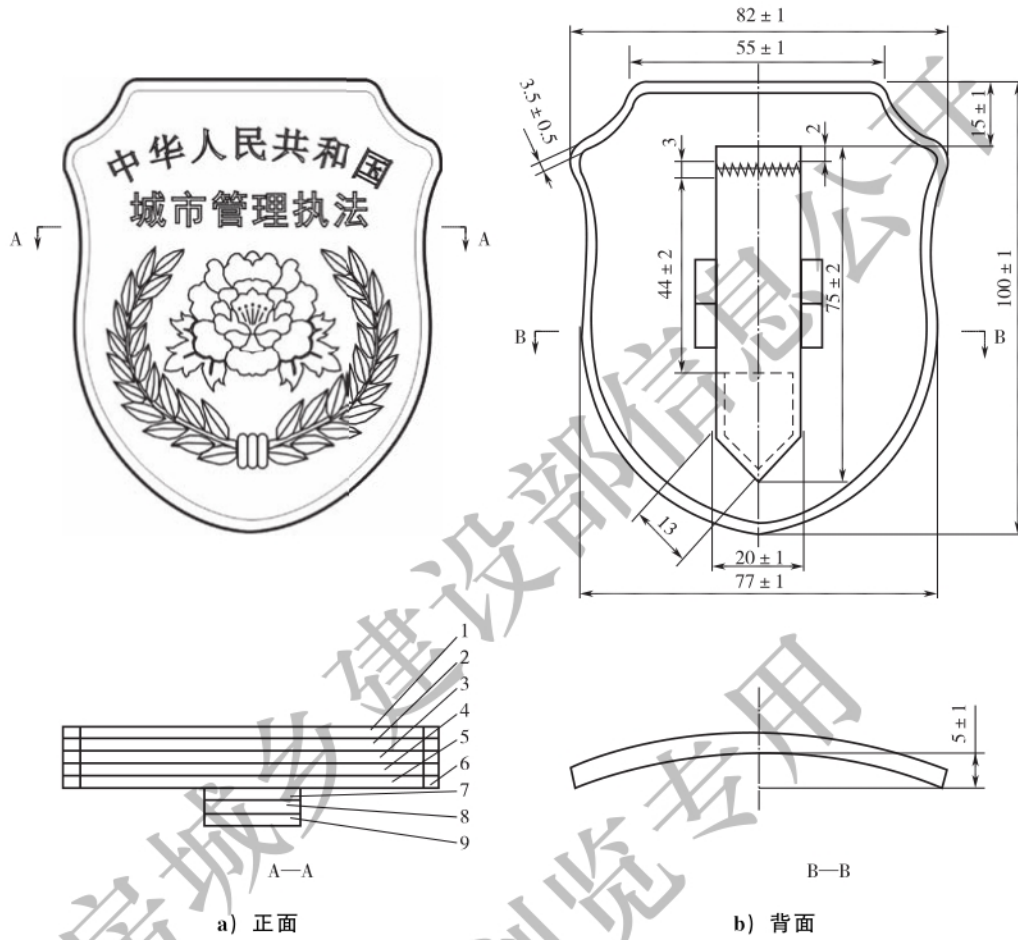
#### 6.6.2 尺寸

臂章的尺寸见图 14。

单位为毫米



图 14 臂章



标引序号说明:

- 1——涤纶低弹丝电脑提花丝织布;
- 2——热熔胶片 (厚);
- 3——热塑性 TPE 复合材料衬板;
- 4——热熔胶片 (薄);
- 5——涤棉斜纹布;
- 6——涤纶弹力丝包边线;
- 7——粘扣带 (勾面);
- 8——粘扣带 (绒面);
- 9——涤纶织带。

图 14 臂章 (续)

### 6.6.3 图案

臂章图案由“中华人民共和国”、“城市管理执法”、牡丹花、牡丹叶、橄榄枝组成。“中华人民共和国”为宋体字，“城市管理执法”为黑体字，图案和文字尺寸见图 14。

### 6.6.4 颜色

6.6.4.1 臂章的颜色应符合表 32 的规定，热塑性 TPE 复合材料衬板颜色为黑色，产品标志颜色为白色。

表 32 臂章颜色

部位	颜色
臂章底色	藏青色 (PANTONE 19-4007 TPX)
包边线	藏青色 (PANTONE 19-4007 TPX)
“中华人民共和国”和“城市管理执法”字样	金黄色 (PANTONE 13-0746 TPX)
主体花型图案	橘红色 (PANTONE 15-1157 TPX)
牡丹叶、橄榄枝勾勒线	灰色 (PANTONE 14-4002 TPX)
橄榄枝	浅黄色 (PANTONE 13-0840 TPX)
涤棉斜纹布	深蓝色
涤纶织带	深蓝色
粘扣带	深蓝色

6.6.4.2 臂章的颜色色差等级应符合附录 A 的规定，色差评定方法按 GB/T 250 执行。

#### 6.6.5 产品标志

6.6.5.1 每一个成品臂章背面印制产品标志，产品标志的内容应包括承制方简称、生产年月。标志样式、标志尺寸、印制位置见图 15。

单位为毫米

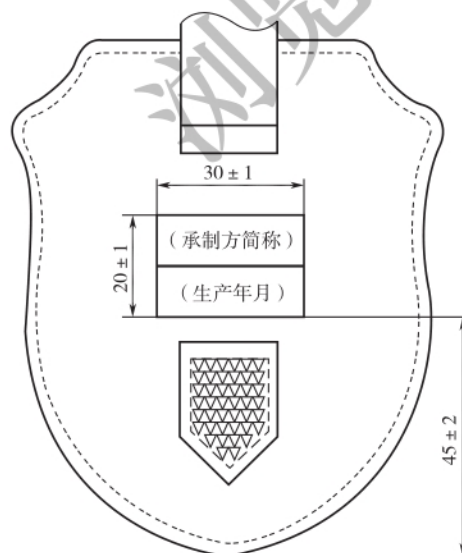


图 15 臂章背面标志样式、标志尺寸、印制位置

6.6.5.2 产品标志的字体不做具体要求，但布局应合理、美观。

#### 6.6.6 材料

臂章的主要材料要求及用途应符合表 33 的规定。

表 33 臂章的主要材料要求及用途

材料名称		规格	要求	用途
涤纶低弹丝 提花丝织布	经纱	83.25 dtex	附录 D	面料
	纬纱	55.5 dtex、83.25 dtex		
热塑性 TPE 复合材料衬板		厚 1.0 mm±0.1 mm	参照附录 A	衬板
热熔胶片		厚 0.20 mm±0.01 mm 厚 0.10 mm±0.01 mm	—	粘胶剂
涤棉斜纹布		200 g/m <sup>2</sup>	2/1 斜纹, 涤 80%, 棉 20%	底布
涤纶弹力丝		111 dtex×2	FZ/T 54005	包边线
粘扣带		宽 20 mm±1 mm	GB/T 23315 (普通型)	固定
涤纶织带		宽 20 mm±1 mm	厚 1.2mm, FZ/T 54006	袷带
涤纶缝纫线		14.8 tex×2	GB/T 6836	缝制袷带

## 6.6.7 工艺

## 6.6.7.1 下料

臂章裁片方向应符合表 34 的规定。

表 34 臂章下料

类别	裁片名称	下料方向	允斜极限	要求
涤纶低弹丝提花丝织布	面料	经向	—	顺经纱
涤棉斜纹布	底布	经向	—	—

## 6.6.7.2 缝制

臂章针距应符合表 35 的规定, 缝制工艺要求应符合表 36 的规定。

表 35 臂章针距

项目	针距	质量要求
缝纫针距	(9~11) 针/25 mm	针距均匀、线路顺直
打结袷带	不少于 52 针/25 mm	线路顺直, 首尾回针, 结合牢固, 针距均匀, 上下线松紧适宜
包边	不少于 26 针/25 mm	针距均匀、光洁圆顺, 宽窄一致, 紧密, 不露底

表 36 臂章缝制工艺要求

单位为毫米

部位名称		缝制形式及缝线道数	外观要求		内在要求	
			明线距边	要求	缝头	要求
底布	缝粘扣带勾面	明线一道	2	紧密, 起止针须重线 3 道~4 道, 断线接头处须缝制牢固	—	—
	缝袷带	明线二道	2		10	热熔切割袷带
袷带	缝粘扣带绒面	明线一道	2		—	—

表 36 臂章缝制工艺要求（续）

单位为毫米

部位名称	缝制形式及缝线道数	外观要求		内在要求	
		明线距边	要求	缝头	要求
包边	四周明线包边一道	—	不应有出套、返线、开线、断线， 结头应在臂章背面烫牢	—	—

### 6.6.7.3 定型

臂章制作完成后，先进行瞬间热定型，再进行瞬间冷定型，热定型参考温度为 110℃～130℃，冷定型参考温度为 25℃以下。

### 6.6.8 成品外观质量

- 6.6.8.1 成品应平展、整洁，定型规整，不应有脱层、污迹、烫焦、透胶等缺陷。
- 6.6.8.2 标志图案不应变形，纱支不应扭曲，不应有明显残疵。
- 6.6.8.3 成品背面粘扣带勾面、绒面要上下吻合，扣合后勾面、绒面均不应露出衬带外。
- 6.6.8.4 成品背面涤纶线带下两斜边需经超声波切割或热切割，边缘平整，不应散边。
- 6.6.8.5 成品背面产品标志应端正、清晰。

## 7 检验规则

### 7.1 检验方法

#### 7.1.1 检测条件

在天然散射光线或无反射光的白色透视光线下进行，光照度不应低于 300 lx（相当于 40 W 日光灯距离 500 mm 处的光照度）。

#### 7.1.2 外观检验

以目视观感和手感检验结构、图案、颜色和外观质量。

#### 7.1.3 尺寸检验

尺寸检验用精度为 0.02 mm 的游标卡尺、精度为 1 mm 的钢卷尺、精度为 0.5 mm 的钢板尺。

#### 7.1.4 材料检验

承制方应提供省级以上检验机构对材料的检验合格报告。

#### 7.1.5 性能检验

理化性能的检测按产品理化性能规定的试验方法检验。

### 7.2 检验要求

#### 7.2.1 出厂检验

在产品生产完毕交货前，由供货方自行进行或按供需双方协议进行。

## 7.2.2 检验项目

7.2.2.1 帽徽检验项目应符合表 37 的规定。

表 37 帽徽检验项目

检验项目		检验方法	合格品判定条件
结构		比照观察	符合 5.1.1 的规定
规格尺寸		游标卡尺	符合 5.1.2 的规定
颜色色差		GB/T 250	符合 5.1.4 的规定
材料	压铸锌合金规格及理化性能	GB/T 13818	符合 5.1.6 的规定
	铅黄铜棒规格及理化性能	GB/T 4423	
	黄铜线规格及理化性能	GB/T 21652	
	氨基烘干磁漆规格及理化性能	GB/T 25249—2010	
	丙烯酸聚氨酯半光清漆规格及理化性能	HG/T 2454	
理化性能	镍镀层厚度	QB/T 3817	符合 5.1.7 的规定
	耐盐雾	QB/T 3826	
	铆接抗拉强力	附录 B	
	镀层结合强度	QB/T 3821—1999 中 2.2	
成品外观质量		目视和手感检验	符合 5.1.8 的规定

7.2.2.2 硬肩章检验项目应符合表 38 的规定。

表 38 硬肩章检验项目

检验项目	检验方法	合格品判定条件
结构、规格尺寸	测量、观察	符合 5.2.1 和 5.2.2 的规定
图案	比照观察	符合 5.2.3 的规定
颜色	GB/T 250	符合 5.2.4 和附录 A 的规定
产品标志	直尺	符合 5.2.5 的规定
材料	观察、检测	符合 5.2.6 的规定
理化性能	检测	符合 5.2.7 的规定
成品外观质量	比照观察	符合 5.2.8 的规定

7.2.2.3 领花检验项目应符合表 39 的规定。

表 39 领花检验项目

检验项目	检验方法	合格品判定条件
结构	比照观察	符合 5.3.1 的规定
尺寸	游标卡尺	符合 5.3.2 的规定
颜色	GB/T 250	符合 5.3.4 和附录 A 的规定

表 39 领花检验项目（续）

检验项目		检验方法	合格品判定条件
材料	压铸锌合金规格及理化性能	GB/T 13818	符合 5.3.6 的规定
	铅黄铜棒规格及理化性能	GB/T 4423	
	黄铜线规格及理化性能	GB/T 21652	
	丙烯酸聚氨酯半光清漆规格及理化性能	HG/T 2454	
理化性能	镍镀层厚度	QB/T 3817	符合 5.3.7 的规定
	耐盐雾	QB/T 3826	
	铆接抗拉强力	附录 B	
	镀层结合强度	QB/T 3821—1999 中 2.2	
成品外观质量		目视和手感检验	符合 5.3.8 的规定

7.2.2.4 硬胸徽检验项目应符合表 40 的规定。

表 40 硬胸徽检验项目

检验项目		检验方法	合格品判定条件
结构		比照观察	符合 5.4.1 的规定
规格尺寸		游标卡尺	符合 5.4.2 的规定
颜色		GB/T 250	符合 5.4.4 和附录 A 的规定
材料	压铸锌合金规格及理化性能	GB/T 13818	符合 5.4.6 的规定
	铅黄铜棒规格及理化性能	GB/T 4423	
	黄铜线规格及理化性能	GB/T 21652	
	氨基烘干磁漆规格及理化性能	GB/T 25249—2010	
	丙烯酸聚氨酯半光清漆规格及理化性能	HG/T 2454	
理化性能	镍镀层厚度	QB/T 3817	符合 5.4.7 的规定
	耐盐雾	QB/T 3826	
	铆接抗拉强力	附录 B	
	镀层结合强度	QB/T 3821—1999 中 2.2	
成品外观质量		目视和手感检验	符合 5.4.8 的规定

7.2.2.5 硬胸号检验项目应符合表 41 的规定。

表 41 硬胸号检验项目

检验项目		检验方法	合格品判定条件
结构		比照观察	符合 5.5.1 的规定
尺寸		游标卡尺	符合 5.5.2 的规定
颜色		GB/T 250	符合 5.5.4 和附录 A 的规定

表 41 硬胸号检验项目 (续)

检验项目		检验方法	合格品判定条件
材料	压铸锌合金规格及理化性能	GB/T 13818	符合 5.5.6 的规定
	铅黄铜棒规格及理化性能	GB/T 4423	
	黄铜线规格及理化性能	GB/T 21652	
	氨基烘干磁漆规格及理化性能	GB/T 25249—2010	
	丙烯酸聚氨酯半光清漆规格及理化性能	HG/T 2454	
理化性能	镍镀层厚度	QB/T 3817	符合 5.5.7 的规定
	耐盐雾	QB/T 3826	
	铆接抗拉强力	附录 B	
	镀层结合强度	QB/T 3821—1999 中 2.2	
成品外观质量		目视和手感检验	符合 5.5.8 的规定

7.2.2.6 领带卡检验项目应符合表 42 的规定。

表 42 领带卡检验项目

检验项目		检验方法	合格品判定条件
结构		比照观察	符合 5.6.1 的规定
规格尺寸		游标卡尺	符合 5.6.2 的规定
颜色		GB/T 250	符合 5.6.4 和附录 A 的规定
材料	黄铜板规格及理化性能	GB/T 2040	符合 5.6.6 的规定
	黄铜带规格及理化性能	GB/T 2059	
	黄铜线规格及理化性能	GB/T 21652	
	不锈钢丝规格及理化性能	GB/T 4240	
理化性能	镍镀层厚度	QB/T 3817	符合 5.6.7 的规定
	耐盐雾	QB/T 3826	
	镀层结合强度	QB/T 3821—1999 中 2.2	
	保护膜耐摩擦	附录 F	
成品外观质量		目视和手感检验	符合 5.6.8 的规定

7.2.2.7 腰带检验项目应符合表 43 的规定。

表 43 腰带检验项目

检验项目	检验方法	合格品判定条件
结构、规格尺寸	测量	符合 5.7.1 和 5.7.2 的规定
颜色	GB/T 250	符合 5.7.4 和附录 A 的规定

表 43 腰带检验项目 (续)

检验项目	检验方法	合格品判定条件
理化性能	镍镀层厚度	QB/T 3817
	耐盐雾	QB/T 3826
	镀层结合强度	QB/T 3821—1999 中 2.2
	带体与钎子、钎子压舌咬合力	附录 G
	带体拉伸负荷	附录 H
	带体缝纫剥离强力	GB/T 532
成品外观质量	目视和手感检验	符合 5.7.7 的规定
		符合 5.7.8 的规定

7.2.2.8 软肩章检验项目应符合表 44 的规定。

表 44 软肩章检验项目

检验项目	检验方法	合格品判定条件
结构、规格尺寸	测量、观察	符合 6.1.1 和 6.1.2 的规定
图案	比照观察	符合 6.1.3 的规定
颜色	GB/T 250	符合 6.1.4 和附录 A 的规定
产品标志	游标卡尺	符合 6.1.5 的规定
材料	观察、检测	符合 6.1.6 的规定
理化性能	检测	符合 6.1.7 的规定
成品外观质量	比照观察	符合 6.1.8 的规定

7.2.2.9 套式肩章检验项目应符合表 45 的规定。

表 45 套式肩章检验项目

检验项目	检验方法	合格品判定条件
结构、尺寸	测量、观察	符合 6.2.1 和 6.2.2 的规定
图案	比照观察	符合 6.2.3 的规定
颜色	GB/T 250	符合 6.2.4 和附录 A 的规定
产品标志	游标卡尺	符合 6.2.5 的规定
材料	观察、检测	符合 6.2.6 的规定
理化性能	检测	符合 6.2.7 的规定
成品外观质量	比照观察	符合 6.2.8 的规定

7.2.2.10 领带检验项目应符合表 46 的规定。

表 46 领带检验项目

检验项目	检验方法	合格品判定条件
结构、规格尺寸	测量、观察	符合 6.3.1 和 6.3.2 的规定
颜色	GB/T 250	符合 6.3.4 和附录 A 的规定

表 46 领带检验项目 (续)

检验项目	检验方法	合格品判定条件
产品标志	观察、检测	符合 6.3.5 的规定
材料	观察、检测	符合 6.3.6 的规定
工艺	观察	符合 6.3.7 的规定
理化性能	检测	符合 6.3.8 的规定
成品外观质量	比照观察	符合 6.3.9 的规定

7.2.2.11 软胸徽检验项目应符合表 47 的规定。

表 47 软胸徽检验项目

检验项目	检验方法	合格品判定条件
结构、尺寸	测量、观察	符合 6.4.1 和 6.4.2 的规定
颜色	GB/T 250	符合 6.4.4 和附录 A 的规定
材料	观察、检测	符合 6.4.5 的规定
成品外观质量	比照观察	符合 6.4.6 的规定

7.2.2.12 软胸号检验项目应符合表 48 的规定。

表 48 软胸号检验项目

检验项目	检验方法	合格品判定条件
结构、尺寸	测量、观察	符合 6.5.1 和 6.5.2 的规定
颜色	GB/T-250	符合 6.5.4 和附录 A 的规定
材料	观察、检测	符合 6.5.5 的规定
成品外观质量	比照观察	符合 6.5.6 的规定

7.2.2.13 臂章检验项目应符合表 49 的规定。

表 49 臂章检验项目

检验项目	检验方法	合格品判定条件
结构、尺寸	测量、观察	符合 6.6.1 和 6.6.2 的规定
图案	比照观察	符合 6.6.3 的规定
颜色	GB/T 250	符合 6.6.4 和附录 A 的规定
产品标志	直尺	符合 6.6.5 的规定
材料	观察、检测	符合 6.6.6 的规定
工艺	观察	符合 6.6.7 的规定
成品外观质量	比照观察	符合 6.6.8 的规定

### 7.2.3 抽样方法

受检样品在受检产品中随机抽取。

#### 7.2.4 抽样数量

抽样验收数量在 3 000 个产品单位以内的，应不少于 10 个产品单位且不多于 20 个产品单位；验收数量在 3 001 个~30 000 个产品单位之间的，应不少于 20 个产品单位且不多于 80 个产品单位；验收数量在 30 001 个产品单位以上的，应不少于 20 个产品单位且不多于 120 个产品单位，或根据订购方要求确定。

#### 7.2.5 判定规则

##### 7.2.5.1 质量缺陷的划分

单件产品不符合本文件所规定的技术要求即构成缺陷。

按照产品不符合本文件要求和对产品的使用性能、外观的影响程度，缺陷分成三类：

- a) 严重缺陷。严重降低产品的使用性能，严重影响产品外观的缺陷，称为严重缺陷。
- b) 重缺陷。较严重降低产品使用性能，较严重影响产品外观，较严重不符合标准规定的缺陷，称为重缺陷。
- c) 轻缺陷。对产品的使用性能和外观影响较小的缺陷，称为轻缺陷。

##### 7.2.5.2 质量缺陷判定的依据

质量缺陷判定依据按表 50 执行。

表 50 产品的检验项目、检验方法及缺陷分类表

序号	检验项目	检验方法	轻缺陷	重缺陷	严重缺陷
1	样式	观察对比	—	非正面部位与样式不符	正面样式与标准不符
2	规格尺寸	按各产品规定测量	标注尺寸部位超出允许偏差<50%	标注尺寸部位超出公差 $\geq 50\%$ 且<100%	标注尺寸部位超出公差 $\geq 100\%$
3	颜色及色差	GB/T 250	主面料、版面颜色批色差低于 4 级	主面料、版面颜色批色差 $\leq 3-4$ 级；同规格金属扣 $\leq 3-4$ 级	主面料、版面颜色批色差 $\leq 3$ 级
4	材质及加工致残	观察、对比	表面明显部位残疵、污渍、跳线等不易看出；表面非明显部位残疵、污渍<1 mm，明显看出；金属件有轻度擦痕，纹路不清	表面明显部位残疵、污渍<1 mm，明显看出；表面非明显部位残疵、污渍、针眼>1 mm 或 10 mm 内两处以上，明显看出；金属件锈蚀、电镀、起泡等现象限 1 处，且面积<1 mm	面料表面明显部位残疵、污渍>1 mm 以上，明显看出；表面部位破损
5	缝制针距	观察、对比测量	针距超出本文件规定 1 针以内	针距超出本文件规定 2 针以上	—
6	缝制质量	观察、对比测量	明线不顺直，宽窄稍有不均匀，但不明显；上下线稍有不合；明线线头超过 2 mm	明线、包边跳线 1 针；明线起止重合>5 mm 且<10 mm；单一产品上明线、包边有 1 处接线	明线、包边跳线 2 根以上；包边漏角、漏包；明线起止重合<5 mm 或不重合；平缝线起止倒<3 针；表面明线、包边明显弯曲

表 50 产品的检验项目、检验方法及缺陷分类表（续）

序号	检验项目	检验方法	轻缺陷	重缺陷	严重缺陷
7	粘合	观察	单一产品表面 1 处起 泡，且面积 $\leq 10$ mm	单一产品表面 1 处起 泡，且面积 $> 10$ mm 且 $< 15$ mm	粘贴不牢，开胶
8	锁眼	观察、测量	偏斜 $\geq 1$ mm，纱线绽 出；开孔公差 $\leq 1$ mm	跳线、开线、毛漏，偏斜 $\geq 2$ mm；开孔公差 $\geq 2$ mm	—
9	刺绣图案	观察、测量	图案边缘稍有不齐、绣 面不平，错位 $\geq 2$ mm	错位 $\geq 3$ mm	没有刺绣图案；图案 与标准严重不符；开 断线
10	线头	观察、测量	表面部位有线头、里面 部位线头 $\leq 4$ 根	表面部位有线头 $> 5$ 根	—
11	标记	观察	标签不清，尚可辨认号 型；标识歪斜，位置偏	标签不清，无法辨认号 型；标识定错位置；标 示规格、标志与标准不 符，无检验章；金属 件标识非铸造	无标签
12	定型	观察、测量	面料熨烫有极光；不 平服	熨烫极光严重造成线 熔，影响牢固	面料烫糊 $\geq 10$ mm

注 1：本表中未涉及的检验项目可根据本文件规定，参照本表相似的项目进行检验。  
注 2：按外观检测条件，相距 500 mm 观察，不明显的疵点可不作为缺陷。

### 7.2.6 单件产品合格判定

#### 7.2.6.1 帽徽、硬肩章、领花、硬胸徽、硬胸号、领带卡、腰带

合格品：严重缺陷数=0，重缺陷数=0，轻缺陷数 $\leq 2$ ；  
或严重缺陷数=0，重缺陷数 $\leq 1$ ，轻缺陷数 $\leq 0$ 。

#### 7.2.6.2 软肩章、套式肩章、软胸徽、软胸号、臂章

合格品：严重缺陷数=0，重缺陷数=0，轻缺陷数 $\leq 1$ ；  
或严重缺陷数=0，重缺陷数 $\leq 1$ ，轻缺陷数 $\leq 0$ 。

#### 7.2.6.3 领带

合格品：严重缺陷数=0，重缺陷数=0，轻缺陷数 $\leq 2$ ；  
或严重缺陷数=0，重缺陷数 $\leq 1$ ，轻缺陷数 $\leq 0$ 。

### 7.2.7 批产品合格判定

抽样产品应全部符合检验项目表规定。验收检验时，样品中合格品以上产品数 $\geq 95\%$ （不含严重缺陷不合格品），各项理化性能测试达到合格品指标要求，则判定该批产品合格；否则，判定该批产品不合格。如判定该批产品不合格，可在 10 个工作日内申请复验，判定执行标准同上。

## 8 包装、运输与贮存

### 8.1 包装

每一个服饰产品装一个包装袋；每一条腰带应装一个包装盒，具体要求按订购合同约定执行。

### 8.2 运输与贮存

8.2.1 包装件在运输、贮存中不应露天存放；注意防潮，不应日晒雨淋；搬运、装卸过程中不应抛摔。

8.2.2 贮存包装件的仓库应通风干燥，库内相对湿度不应超过 80%，仓库内不应有腐蚀性气味，不应与油、酸、碱类或其他腐蚀性化学物品混放。

住房和城乡建设部信息公开  
浏览专用

附 录 A  
(规范性)  
实物样品要求

A.1 实物样品

经检测机构检验认可的产品为实物样品。

A.2 服饰实物样品的组成

服饰实物样品包括帽徽、领花、硬肩章、硬胸徽、硬胸号、领带卡（男领带卡、女领带卡）、腰带、软肩章、套式肩章、领带、软胸徽、软胸号、臂章。

A.3 产品要求

A.3.1 本文件中各产品样式、材料和配件应符合实物样品。

A.3.2 本文件中各产品、各部分的颜色与实物样品对比，色差不应低于4级。

附录 B  
(规范性)  
螺钉铆合抗拉强度试验方法

B.1 试样

- B.1.1 检验数量：5 枚。
- B.1.2 供检测的试样应外观检验合格。

B.2 试验设备

- B.2.1 强力试验机应具有调速或无级变速装置并符合相关技术规定。
- B.2.2 强力试验机以 1% 的精度测定，同时保证使用时负荷在满标 15%~85% 的范围以内。

B.3 试验步骤

- B.3.1 用上夹持器平稳夹住螺钉，下夹持器固定试样徽体，保证与夹具在平行的位置上均衡地夹紧，使试样的轴向与延伸方向平行。
- B.3.2 启动拉力机，使其以  $(100 \pm 2)$  mm/min 的速度均匀运行，至试样拉脱为止。
- B.3.3 记录拉脱时的拉力（单位：N），取最小拉力值的整数为试验结果。

B.4 试验报告

- B.4.1 结果取最小值，计量单位：N。
- B.4.2 试验报告应填写每枚测量值。

附录 C

(规范性)

金属牡丹花、金属橄榄枝结构尺寸及图案

C.1 结构尺寸及图案

C.1.1 金属牡丹花结构尺寸及图案见图 C.1、图 C.2。

单位为毫米

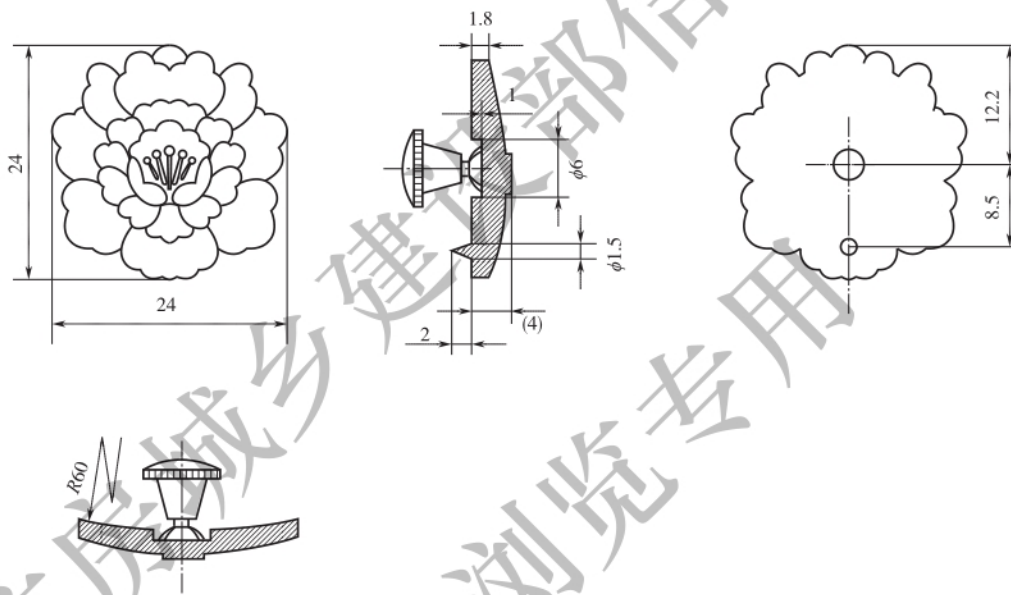


图 C.1 金属牡丹花结构尺寸

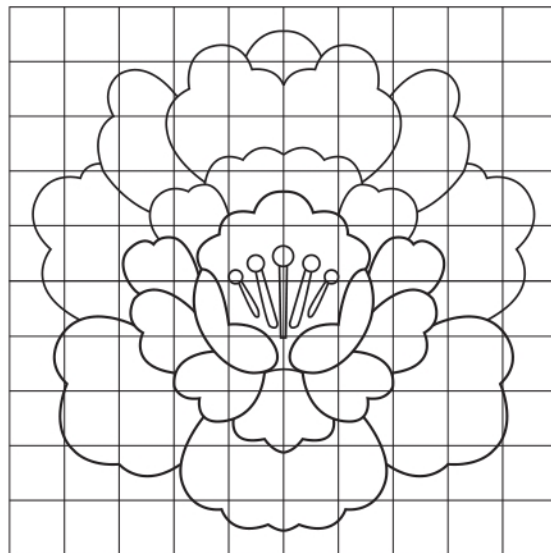


图 C.2 牡丹花方格图

C.1.2 金属橄榄枝结构尺寸及图案见图 C.3、图 C.4。

单位为毫米

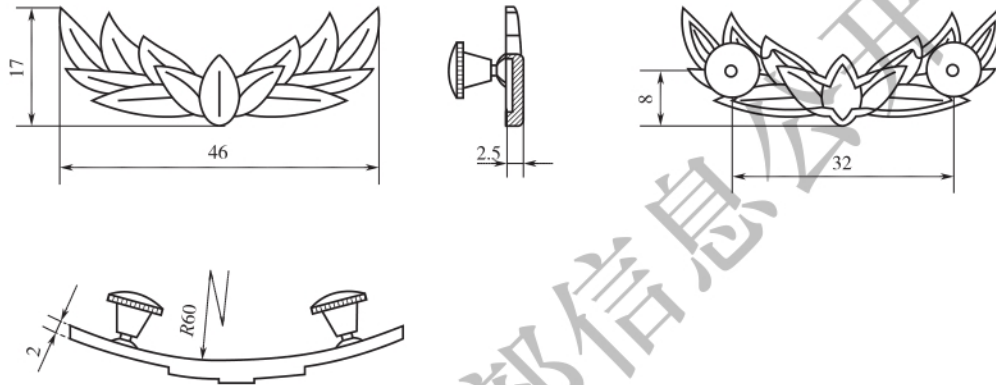


图 C.3 金属橄榄枝结构尺寸

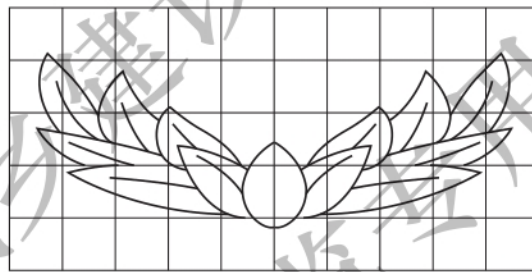


图 C.4 橄榄枝方格图

## 附 录 D

(规范性)

## 涤纶低弹丝提花丝织布技术要求

## D.1 材料

硬肩章、软肩章、套式肩章、软胸徽、软胸号和臂章丝织提花版面材料为：83.25 dtex 涤纶低弹丝提花丝织布，其他要求应符合 GB/T 14460 的规定。

## D.2 理化性能

涤纶低弹丝提花丝织布理化性能应符合表 D.1 的规定。

表 D.1 涤纶低弹丝提花丝织布理化性能

项目		标准值	试验方法
单位面积质量/(g/m <sup>2</sup> )		280±15	GB/T 4669
耐光色牢度/级		≥4-5	GB/T 8427—2019 方法 3
耐洗色牢度/级	原样变色	≥4	GB/T 3921—2008 方法 C (3)
	白布沾色	≥4	
耐摩擦色牢度/级	干摩	≥3-4	GB/T 3920
	湿摩	≥3	
耐热压色牢度/级	变色	≥4	GB/T 6152, 150 °C 干压

**附录 E**  
(资料性)  
**塑料衬板技术要求**

**E.1 材料**

塑料衬板材料为聚乙烯。

**E.2 理化性能**

塑料衬板的理化性能应符合表 E.1 的规定。

**表 E.1 塑料衬板的理化性能**

项目	标准值	试验方法
硬肩章用板厚度/mm	≥0.9	GB/T 6672
软肩章用板厚度/mm	≥0.6	GB/T 6672
低温耐折	不断裂	E.3
耐热空气老化	不变形	E.4

**E.3 低温耐折试验方法**

塑料衬板低温耐折试验方法：将塑料衬板放置在-25℃的恒温箱中2h时取出，90°弯曲，20次，观察，判定结果是否符合表 E.1 的要求。

**E.4 耐热空气老化试验方法**

塑料衬板耐热空气老化试验方法：将塑料衬板放置在50℃的恒温箱中2h时取出，观察，判定结果是否符合表 E.1 的要求。

附录 F  
(规范性)  
保护膜耐摩擦试验

F.1 试样

F.1.1 取样数量为 3 枚。

F.1.2 供检测的试样应经外观检验合格。

F.2 试验条件

F.2.1 试验设备为摩擦牢度试验仪。

F.2.2 试验仪负荷为 9 N，摩擦行程为 100 mm，运行速度为往返 98 次/min。

F.2.3 摩擦材料：用毛涤缎背哗叽敷厚度为 20 mm、表观密度为  $0.03 \text{ g/cm}^3 \pm 0.003 \text{ g/cm}^3$  的海绵垫层与 1.0 mm~1.5 mm 的细毛毡粘合而成。

F.3 试验步骤

F.3.1 检查调整摩擦试验仪，合格后接通电源。

F.3.2 将摩擦材料固定在摩擦试验仪上，将试样固定在夹具上并放下往复扁铁，按下电源开关，校正计数器，开始试验，使正面在摩擦材料上往复运动，以一个单程为 1 次，达到 500 次为止。

F.3.3 用欧姆表检查试样正面摩擦部位（避开尖角部位），电阻  $1.0 \Omega$ ，以不导电、表面无明显磨损为合格。

F.3.4 最终结果的确定：三次测试结果均合格，最终结果为合格，其中一次或两次测试结果不合格，最终结果为不合格。

## 附录 G

(资料性)

## 带体与钎子、钎子压舌咬合力试验方法

## G.1 试样

- G.1.1 取样数量：3条，扣合到位。
- G.1.2 供检测的试样应外观检验合格。

## G.2 试验设备

- G.2.1 强力试验机应具有调速或无级变速装置并符合相关标准规定。
- G.2.2 强力试验机以1%的精度测定，同时保证使用时负荷在满标15%~85%的范围以内。
- G.2.3 夹持器：上夹持器为一个不锈钢夹具，应平稳地夹住带体；下夹持器固定带根部位，保证在平行的位置上均衡地夹紧。

## G.3 试验步骤

- G.3.1 将试样固定在夹持器上，使试样的轴向与延伸方向平行。
- G.3.2 启动拉力机，使其以 $(200 \pm 10)$  mm/min的速度均匀运行，至试样拉脱为止。
- G.3.3 记录拉脱时的最大拉力。

## G.4 试验报告

- G.4.1 计算结果取整数，计量单位：N。
- G.4.2 以三次测试值的算术平均值作为最终结果。

## 附录 H

(规范性)

### 带体拉伸负荷试验方法

#### H.1 试样

H.1.1 取样数量：3 条（试样受力部位宽度为 10 mm）。

H.1.2 供检测的试样应外观检验合格。

#### H.2 试验设备

H.2.1 强力试验机应具有调速或无级变速装置并符合相关标准规定。

H.2.2 强力试验机以 1% 的精度测定，同时保证使用时负荷在满标 15%~85% 的范围以内。

H.2.3 夹持器：应平稳地夹住带体。保证在平行的位置上均衡地夹紧。

#### H.3 试验步骤

H.3.1 将试样固定在夹持器上，使试样的轴向与延伸方向平行。

H.3.2 启动拉力机，使其以  $(200 \pm 10)$  mm/min 的速度均匀运行，至试样拉脱为止。

H.3.3 记录拉脱时的最大拉力。

#### H.4 试验结果

H.4.1 计算结果取整数，计量单位：N。

H.4.2 以三次测试值的算术平均值作为最终结果。

**附录 I**  
(规范性)  
**机织树脂衬布要求**

**1.1 材料**

机织树脂衬布规格为 58 tex×58 tex，其他要求应符合 GB/T 23327 的规定。

**1.2 理化性能**

1.2.1 机织树脂衬布的理化性能应符合表 I.1 的规定。

**表 I.1 机织树脂衬布的理化性能**

项目		标准值	试验方法
基布织物密度/(根/10 cm)	经向	150±10	GB/T 4668
	纬向	100±10	
单位面积质量/(g/m <sup>2</sup> )		210±10	GB/T 4669
基布材料		80%涤, 20%棉	—
水洗尺寸变化率/%		≥-1.0	FZ/T 01084 面料+机织树脂粘合衬布
注: 水洗尺寸变化率条件为静缩方法, 即 2 g/L 洗涤剂, 40℃水浸泡 1 h, 清水漂净, 用干布吸净水分。其他按 FZ/T 01084 的有关规定执行和评定。			

1.2.2 机织树脂粘合衬布的理化性能应符合表 I.2 的规定。

**表 I.2 机织树脂粘合衬布的理化性能**

项目	标准值	试验方法
水洗尺寸变化率/%	≥-1.0	FZ/T 01084 面料+机织树脂粘合衬布
水洗外观变化/级 (5次)	≥4	FZ/T 01084
干洗外观变化/级 (2次)	≥3	FZ/T 01083
干热尺寸变化率/%	≥-1.0	FZ/T 01082 面料+机织树脂粘合衬布
粘合后热熔胶正面渗胶	不允许	观察
剥离强力/[N/(5×10) cm]	18	FZ/T 80007.1
注 1: 干热尺寸变化率试验用“面料+机织树脂粘合衬布”方式。		
注 2: 水洗尺寸变化率条件为静缩方法, 即 2 g/L 洗涤剂, 40℃水浸泡 1 h, 清水漂净, 用干布吸净水分。其他按 FZ/T 01084 的有关规定执行和评定。		

附 录 J  
(规范性)  
八面缎技术要求

### J.1 材料

八面缎的材料要求应符合表 J.1 的规定。

表 J.1 八面缎的材料要求

项目		标准值	试验方法
线密度/dtex	经纱	23.3 dtex×2 桑蚕丝	FZ/T 42002
	纬纱	120 dtex 有光派力丝	GB/T 14460
密度(正面与背面总根数)/ (根/cm)	经密	109 <sub>-4</sub>	GB/T 4668
	平均纬密	74.5 <sub>-4</sub>	

### J.2 理化性能

八面缎的理化性能应符合表 J.2 的规定。除耐光色牢度外,色牢度指标允许有 1 项色牢度低半级。

表 J.2 八面缎的理化性能

项目		标准值	试验方法
耐光色牢度/级		≥4	GB/T 8427—2019 方法 3
耐洗色牢度/级	原样变色	≥4	GB/T 3921—2008 方法 C (3)
	涤布沾色		
	棉布沾色		
耐摩擦色牢度/级	干摩沾色	≥4	GB/T 3920
	湿摩沾色		
耐热压色牢度/级	干压变色	≥4	GB/T 6152 加热温度为 120 ℃—2 ℃
	潮压变色		
	湿压变色	≥4	
	湿压沾色		
干热尺寸变化率/%	经向	-1.0~1.0	GB/T 17031.2
	纬向		
断裂强力/N		≥250	GB/T 3923.1
甲醛含量/(mg/kg)		≤75	GB/T 2912.1
折痕回复性/度(缓弹)		≥250	GB/T 3819

**附录 K**  
(规范性)  
**涤纶绸技术要求**

**K.1 材料**

涤纶绸的材料要求应符合表 K.1 的规定。

表 K.1 涤纶绸的材料要求

项目		标准值	试验方法
线密度/dtex	经纱	83.25	GB/T 17253
	纬纱		
密度/(根/cm)	经密	38 <sub>-4</sub>	GB/T 4668
	纬密	31 <sub>-4</sub>	
单位面积质量/(g/m <sup>2</sup> )		46 <sup>+8</sup> <sub>-4</sub>	GB/T 4669

**K.2 理化性能**

涤纶绸的理化性能应符合表 K.2 的规定。其他理化性能应符合 GB/T 17253 的规定。

表 K.2 涤纶绸的理化性能

项目		标准值	试验方法
耐洗色牢度/级	原样变色	≥3	GB/T 3921—2008 方法 C (3)
	涤布沾色		
	棉布沾色		
耐热压色牢度/级	干压变色	≥4-5	GB/T 6152 加热温度为 120℃-2℃
	潮压变色	≥4	
	湿压变色		
	湿压沾色		
干热尺寸变化率/%	经向	-1.0~1.0	GB/T 17031.2
	纬向		
断裂强力/N		≥250	GB/T 3923.1

附 录 L  
(规范性)  
起绒羊毛衬布技术要求

## L.1 理化性能

起绒羊毛衬布的理化性能应符合表 L.1 的规定。

表 L.1 起绒羊毛衬布的理化性能

项目		标准值	试验方法
密度/(根/cm)	经密	26 <sub>-4</sub>	GB/T 4668
	纬密	24 <sub>-4</sub>	
单位面积质量/(g/m <sup>2</sup> )		300±10	GB/T 4669
纤维含量/%	羊毛	30±5	GB/T 2910.4—2022
	涤纶	70±5	
干热尺寸变化率/%	经向	-1.0~1.0	GB/T 17031.2
	纬向		
断裂强力/N		≥250	GB/T 3923.1