

目 次

前言	III
1 范围	1
2 规范性引用文件	1
3 术语和定义	3
4 产品分类	3
5 要求	4
5.1 衬衣	4
5.2 单裤、裙子	21
5.3 常服	31
5.4 茄克式执勤服	55
5.5 防寒大衣	79
5.6 连帽雨衣	96
5.7 反光背心	107
5.8 产品标签	110
5.9 成品外观质量	112
5.10 安全性能	112
6 检验规则	113
6.1 检验项目	113
6.2 抽样方法	113
6.3 抽样规则	113
6.4 判定规则	113
7 包装、运输及贮存	117
7.1 包装	117
7.2 运输	117
7.3 贮存	117
附录 A (规范性) 实物样品要求	118
附录 B (规范性) 精梳棉涤混纺织品技术要求	120
附录 C (规范性) 防静电仿毛哔叽技术要求	122
附录 D (规范性) 精梳毛涤混纺织品技术要求	124
附录 E (规范性) 防风透湿涂层布技术要求	127
附录 F (规范性) 涂层雨衣布技术要求	129
附录 G (规范性) 防水透湿涂层布技术要求	131
附录 H (规范性) 里子绸技术要求	133
附录 I (规范性) 粘合衬规格	135
附录 J (规范性) 标志扣技术要求	136
附录 K (规范性) 拉链技术要求	144
附录 L (规范性) 黑炭衬技术要求	150
附录 M (规范性) 针刺绒、领底呢技术要求	151

附录 N (规范性)	针刺棉芯垫肩技术要求	153
附录 O (规范性)	平剪绒技术要求	155
附录 P (规范性)	超细纤维絮片技术要求	156
附录 Q (规范性)	罗纹布技术要求	158

住房和城乡建设部信息公开
浏览专用

前 言

本文件按照 GB/T 1.1—2020《标准化工作导则 第1部分：标准化文件的结构和起草规则》的规定起草。

请注意本文件的某些内容可能涉及专利。本文件的发布机构不承担识别专利的责任。

本文件由住房和城乡建设部标准定额研究所提出。

本文件由住房和城乡建设部市容环境卫生标准化技术委员会归口。

本文件起草单位：际华集团股份有限公司、际华三五零二职业装有限公司、际华三五零六纺织服装有限公司、际华三五三四制衣有限公司、中山市仕春纺织印染实业有限公司、山东南山智尚科技股份有限公司、丹东优耐特纺织品有限公司、吴江市恒润织造厂、天纺标检测认证股份有限公司。

本文件主要起草人：周育青、温璇、杨彦霞、曹赛宁、钱志敏、慎凯玲、肖炬、夏峰、郭洁丽、李博、吕刚、赵胜男、朱晨瑜、陈柔任、张迎春、张连荣、隋卫、刘刚中、张志海、宋宏波、王智清、祝志花、商莹莹、洪子元、刘慧慧、张晓含。

住房和城乡建设部
浏览专用

住房城乡建设部信息公开

浏览专用

城市管理执法制式服装 制服

1 范围

本文件规定了城市管理执法制式服装-制服的产品分类、要求、检验规则、包装、运输及贮存。
本文件适用于城市管理执法制式服装-制服的生产、检验及验收。

2 规范性引用文件

下列文件中的内容通过文中的规范性引用而成本文件必不可少的条款。其中，注日期的引用文件，仅该日期对应的版本适用于本文件；不注日期的引用文件，其最新版本（包括所有的修改单）适用于本文件。

- GB/T 250 纺织品 色牢度试验 评定变色用灰色样卡
- GB/T 1335.1 服装号型 男子
- GB/T 1335.2 服装号型 女子
- GB/T 2059 铜及铜合金带材
- GB/T 2520 冷轧电镀锡钢板及钢带
- GB/T 2910.1—2009 纺织品 定量化学分析 第1部分：试验通则
- GB/T 2910.2—2009 纺织品 定量化学分析 第2部分：三组分纤维混合物
- GB/T 2910.4—2022 纺织品 定量化学分析 第4部分：某些蛋白质纤维与某些其他纤维的混合物（次氯酸盐法）
- GB/T 2910.11—2009 纺织品 定量化学分析 第11部分：纤维素纤维与聚酯纤维的混合物（硫酸法）
- GB/T 3819 纺织品 织物折痕回复性的测定 回复角法
- GB/T 3917.2 纺织品 织物撕破性能 第2部分：裤形试样（单缝）撕破强力的测定
- GB/T 3917.3 纺织品 织物撕破性能 第3部分：梯形试样撕破强力的测定
- GB/T 3920 纺织品 色牢度试验 耐摩擦色牢度
- GB/T 3921—2008 纺织品 色牢度试验 耐皂洗色牢度
- GB/T 3922 纺织品 色牢度试验 耐汗渍色牢度
- GB/T 3923.1 纺织品 织物拉伸性能 第1部分：断裂强力和断裂伸长率的测定（条样法）
- GB/T 4666 纺织品 织物长度和幅宽的测定
- GB/T 4668 机织物密度的测定
- GB/T 4669 纺织品 机织物 单位长度质量和单位面积质量的测定
- GB/T 4744—2013 纺织品 防水性能的检测和评价 静水压法
- GB/T 4745 纺织品 防水性能的检测和评价 沾水法
- GB/T 4802.1 纺织品 织物起毛起球性能的测定 第1部分：圆轨迹法
- GB/T 4802.3 纺织品 织物起毛起球性能的测定 第3部分：起球箱法
- GB/T 6152 纺织品 色牢度试验 耐热压色牢度
- GB/T 6529 纺织品 调湿和试验用标准大气
- GB/T 6836 缝纫线

- GB/T 8170 数值修约规则与极限数值的表示和判定
- GB/T 8427—2019 纺织品 色牢度试验 耐人造光色牢度：氙弧
- GB/T 8628 纺织品 测定尺寸变化的试验中织物试样和服装的准备、标记及测量
- GB/T 8629—2017 纺织品 试验用家庭洗涤及干燥程序
- GB/T 8630 纺织品 洗涤和干燥后尺寸变化的测定
- GB/T 8631 纺织品 织物因冷水浸渍而引起的尺寸变化的测定
- GB/T 8738 铸造用锌合金锭
- GB/T 11048 纺织品 生理舒适性 稳态条件下热阻和湿阻的测定（蒸发热板法）
- GB/T 12490 纺织品 色牢度试验 耐家庭和商业洗涤色牢度
- GB/T 12703.2 纺织品 静电性能的评定 第2部分：手动摩擦法
- GB/T 12704.2—2009 纺织品 织物透湿性试验方法 第2部分：蒸发法
- GB/T 13818 压铸锌合金
- GB/T 14576 纺织品 色牢度试验 耐光、汗复合色牢度
- GB/T 14801 机织物与针织物纬斜和弓纬试验方法
- GB/T 15557 服装术语
- GB/T 17031.2 纺织品 织物在低压下的干热效应 第2部分：受干热的织物尺寸变化的测定
- GB/T 18318.1 纺织品 弯曲性能的测定 第1部分：斜面法
- GB 18401—2010 国家纺织产品基本安全技术规范
- GB/T 19976—2005 纺织品 顶破强力的测定 钢球法
- GB 20653 防护服装 职业用高可视性警示服
- GB/T 21652 铜及铜合金线材
- GB/T 23315—2009 粘扣带
- GB/T 23327 机织热熔粘合衬
- GB/T 26382—2011 精梳毛织品
- GB/T 29256.5 纺织品 机织物结构分析方法 第5部分：织物中拆下纱线线密度的测定
- GB/T 29290 纽扣通用技术要求和检测方法 不饱和聚酯树脂类
- GB/T 31904 非织造粘合衬
- FZ/T 01007—2008 涂层织物耐低温性的测定
- FZ/T 01008 涂层织物 耐热空气老化性的测试
- FZ/T 01010—2012 涂层织物 涂层剥离强力的测定
- FZ/T 01026 纺织品 定量化学分析 多组分纤维混合物
- FZ/T 01032 织物及制品缝纫损伤的试验方法
- FZ/T 01041 绒毛织物 绒毛长度和高度的测定
- FZ/T 01082 粘合衬干热尺寸变化试验方法
- FZ/T 01083 粘合衬干洗后的外观及尺寸变化试验方法
- FZ/T 01084 粘合衬水洗后的外观及尺寸变化试验方法
- FZ/T 01101 纺织品 纤维含量的测定 物理法
- FZ/T 20009 毛织物尺寸变化的测定 静态浸水法
- FZ/T 20021 织物经汽蒸后尺寸变化试验方法
- FZ/T 20022 织物褶裥持久性试验方法
- FZ/T 60003 非织造布单位面积质量的测定
- FZ/T 60004 非织造布厚度的测定
- FZ/T 60005 非织造布断裂强力及断裂伸长的测定

- FZ/T 63002 粘胶长丝绣花线
 FZ/T 63006 松紧带
 FZ/T 63012 涤纶长丝高强缝纫线
 FZ/T 64006 复合保温材料 毛复合絮片
 FZ/T 70005 毛纺织品伸长和回复性试验方法
 FZ/T 70006 针织物拉伸弹性回复率试验方法
 FZ/T 70010 针织物平方米干燥重量的测定
 FZ/T 72002 毛条喂入式针织人造毛皮
 FZ/T 81008 茄克衫
 QB/T 2172 注塑拉链
 QB/T 2173 尼龙拉链
 QB/T 2250 单面白板纸
 QB/T 3817 轻工产品金属镀层和化学处理层的厚度测试方法 金相显微镜法
 QB/T 3821—1999 轻工产品金属镀层的结合强度测试方法
 QB/T 3826 轻工产品金属镀层和化学处理层的耐腐蚀试验方法 中性盐雾试验（NSS）法
 HG/T 2454 溶剂型聚氨酯涂料（双组分）

3 术语和定义

GB/T 15557 中的术语和定义适用于本文件。

4 产品分类

城市管理执法制服——制服按样式及用途分为：

- a) 衬衣，包括以下品类：
- 男衬衣，
 - 女衬衣，
 - 男长袖制式衬衣，
 - 男短袖制式衬衣，
 - 女长袖制式衬衣，
 - 女短袖制式衬衣。
- b) 单裤，包括以下品类：
- 男单裤，
 - 女单裤。
- c) 裙子。
- d) 常服，包括以下品类：
- 男春秋常服，
 - 男冬常服，
 - 女春秋常服，
 - 女冬常服。
- e) 茄克式执勤服，包括以下品类：
- 男春秋茄克式执勤服，
 - 女春秋茄克式执勤服，

- 男冬茄克式执勤服,
- 女冬茄克式执勤服。
- f) 防寒大衣, 包括以下品类:
 - 男长款防寒大衣,
 - 男短款防寒大衣,
 - 女长款防寒大衣,
 - 女短款防寒大衣。
- g) 连帽雨衣, 包括以下品类:
 - 男连帽雨衣,
 - 女连帽雨衣。
- h) 反光背心。

5 要求

5.1 衬衣

5.1.1 样式

5.1.1.1 男衬衣样式见图 1, 实物外观及色差要求应符合附录 A 的规定。

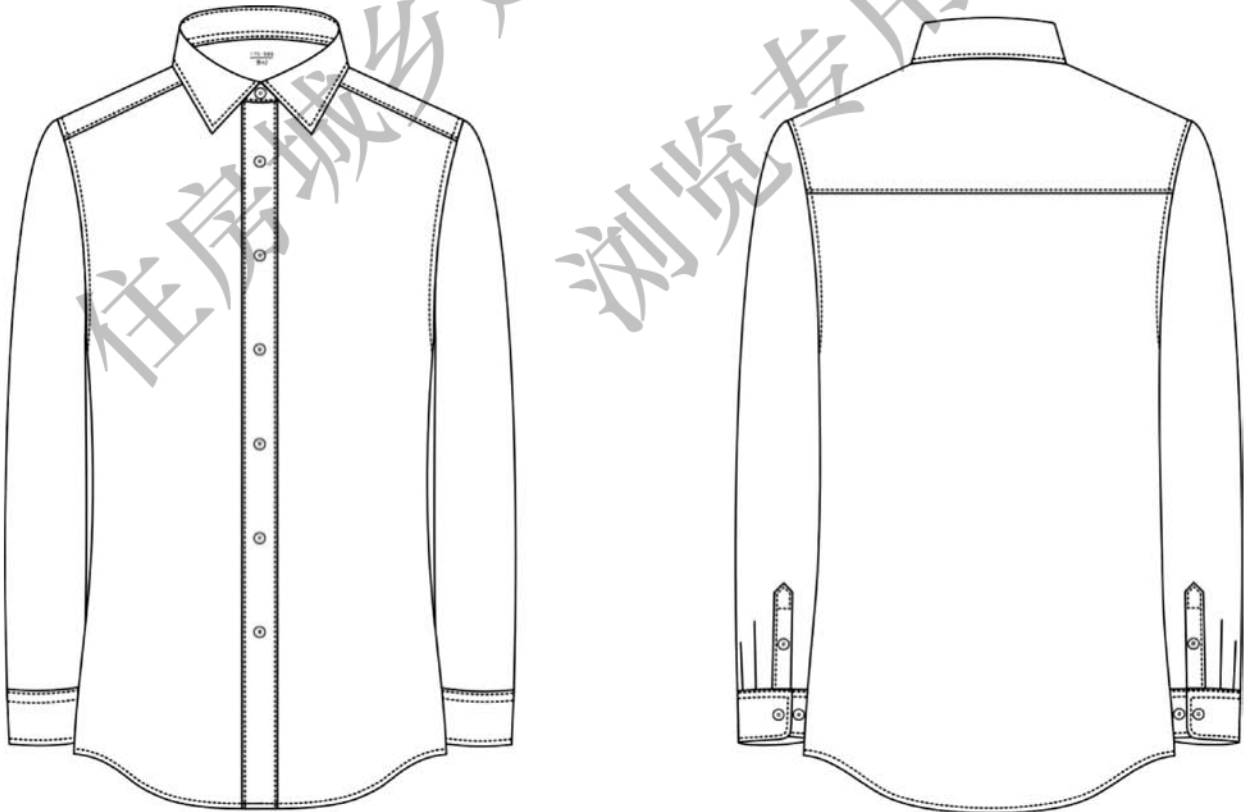


图 1 男衬衣样式

5.1.1.2 女衬衣样式见图 2, 实物外观及色差要求应符合附录 A 的规定。

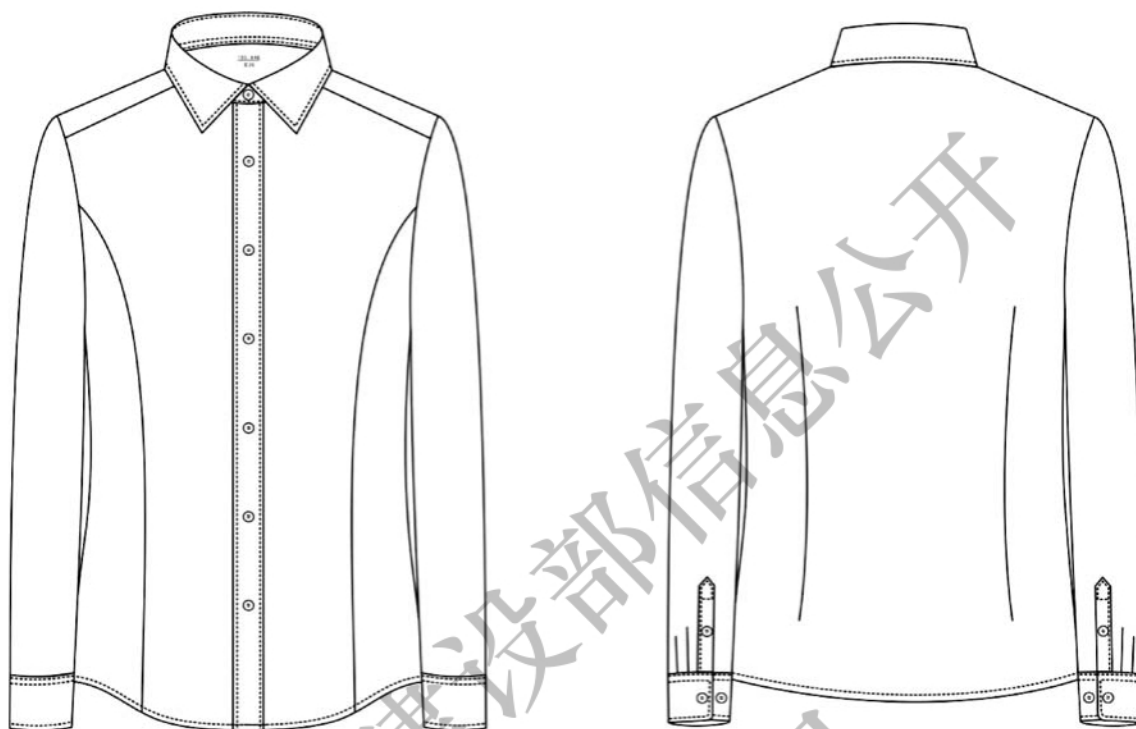


图 2 女衬衣样式

5.1.1.3 男长袖制式衬衣样式见图 3，实物外观及色差要求应符合附录 A 的规定。

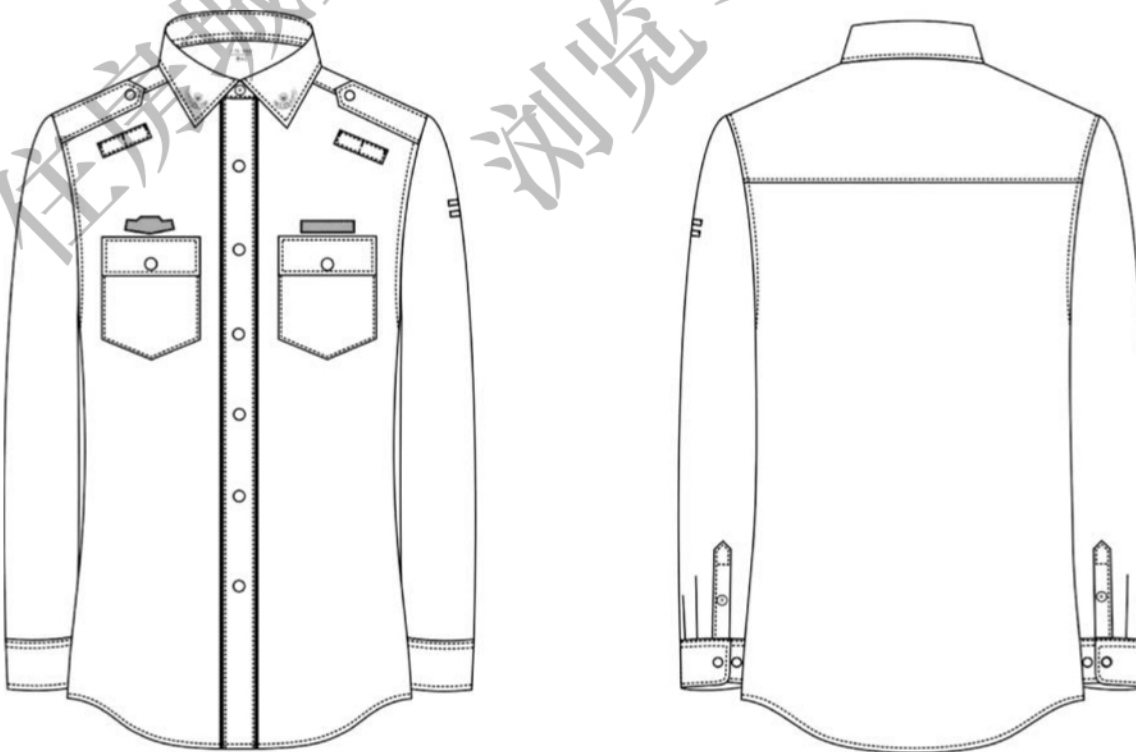


图 3 男长袖制式衬衣样式

5.1.1.4 男短袖制式衬衣样式见图 4，实物外观及色差要求应符合附录 A 的规定。



图4 男短袖制式衬衣样式

5.1.1.5 女长袖制式衬衣样式见图5，实物外观及色差要求应符合附录A的规定。

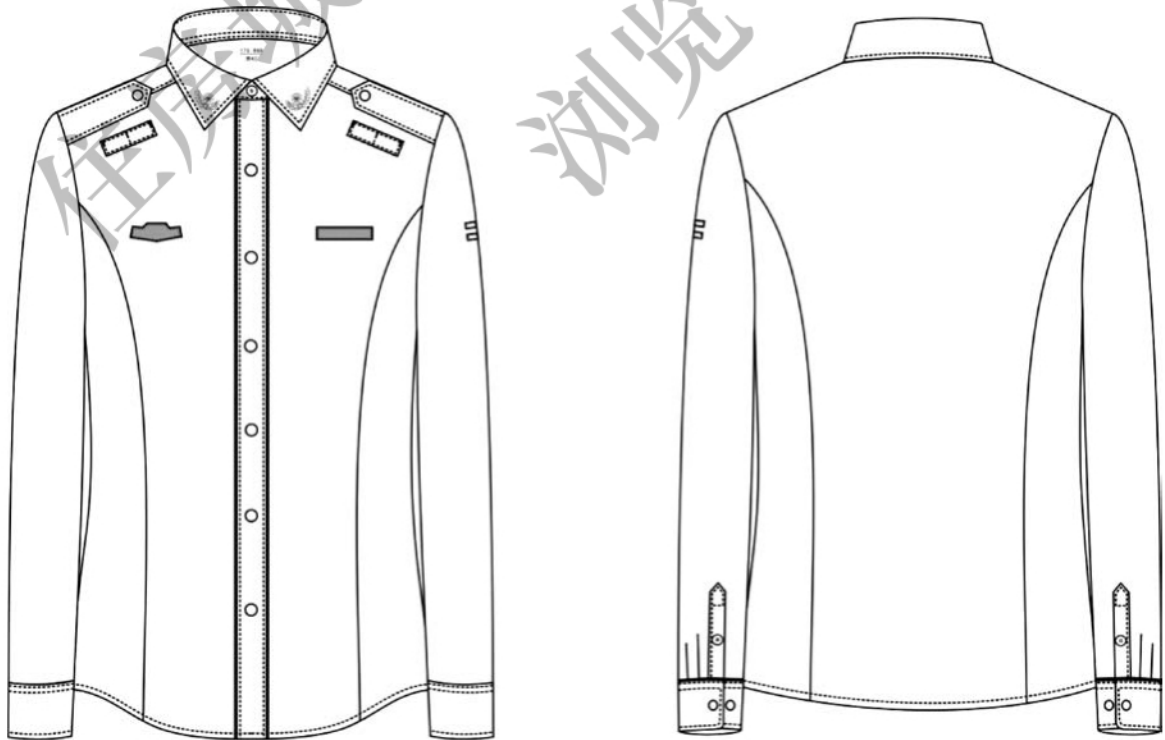


图5 女长袖制式衬衣样式

5.1.1.6 女短袖制式衬衣样式见图6，实物外观及色差要求应符合附录A的规定。



图6 女短袖制式衬衣样式

5.1.2 号型及规格

5.1.2.1 男衬衣号型按 GB/T 1335.1 执行，女衬衣号型按 GB/T 1335.2 执行，体型采用标准中 B 体型，号型采用 5·4 系列。主要部位和通用部件规格尺寸及允许偏差应符合表 1 的规定。

表 1 男、女衬衣规格尺寸及允许偏差

单位为厘米

图号	编号	部位名称	规格尺寸		档差	允许偏差 (±)
			175/96B (男)	165/84B (女)		
图 7	1	前身长 ^a	78.0	65.0	2.0	1.0
	2	前胸宽	41.2	32.8	男 1.2/女 1.0	0.8
	3	胸围 ^a	112.0	94.0	4.0	2.0
	4	中腰围	106.5	80.4	4.0	2.0
	5	下摆围	109.0	103.3	4.0	2.0
	6	第二扣眼距底领	6.0	5.5	—	0.2
	7	第七扣眼距底边	16.0	14.5	—	0.8
	8	门襟贴条宽	3.5	2.5	—	0.2
	9	里襟折边宽	2.5	2.0	—	0.2
	10	下摆折边宽	0.6	0.6	—	0.2
	11	后身长	77.0	60.5	2.0	1.0
	12	肩宽	48.0	39.0	男 1.2/女 1.0	0.8

表 1 男、女衬衣规格尺寸及允许偏差 (续)

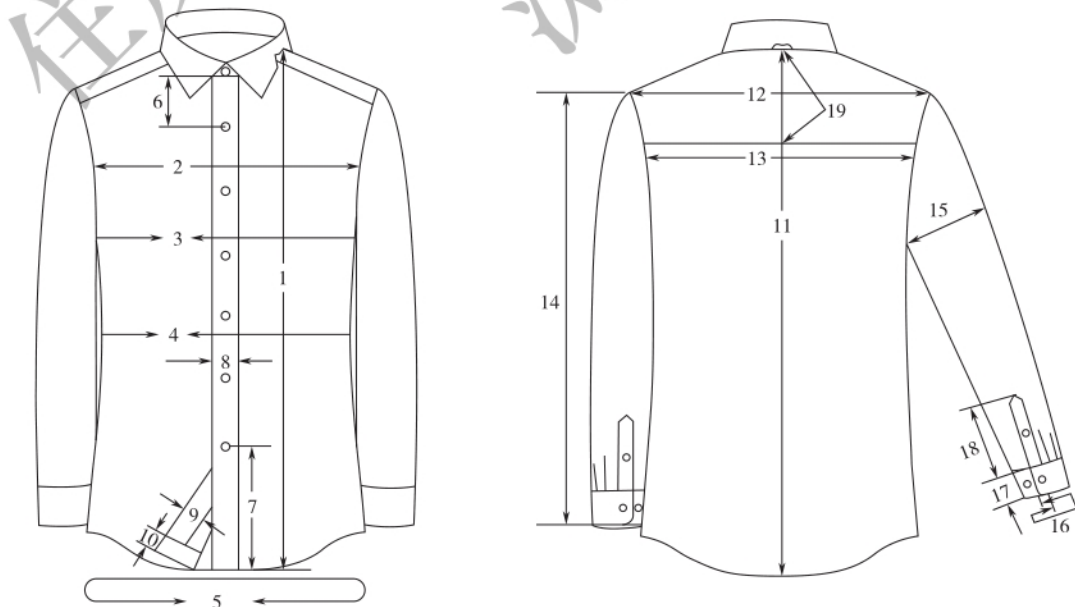
单位为厘米

图号	编号	部位名称	规格尺寸		档差	允许偏差 (±)
			175/96B (男)	165/84B (女)		
图 7	13	后背宽	44.7	35.8	男 1.2/女 1.0	0.8
	14	袖长	61	57.0	1.5	0.7
	15	袖根肥	22.5	17.0	0.6	0.5
	16	袖头长	25.0	22.0	—	0.5
	17	袖头宽	6.5	5.0	—	0.3
	18	袖衩长	16.0	14.0	—	0.4
	19	过肩中宽	9.6	—	—	0.4
	20	过肩侧宽	10.6	—	—	0.4
	21	领长	42.0	36.0	1.0	0.5
	22	底领前宽	2.7	2.3	—	0.2
	23	领尖长	5.2	5.0	—	0.2
	24	翻领后宽	4.2	4.0	—	0.2
	25	底领后宽	3.2	3.0	—	0.2

注：男衬衣借过肩量为 4.0，女衬衣借过肩量为 1.5。

* 为主要部位。

5.1.2.2 男、女衬衣主要规格尺寸测量位置见图 7，图中所注数字为表 1 中主要测量部位的编号。



a) 男衬衣测量图

图 7 男、女衬衣主要规格尺寸测量图

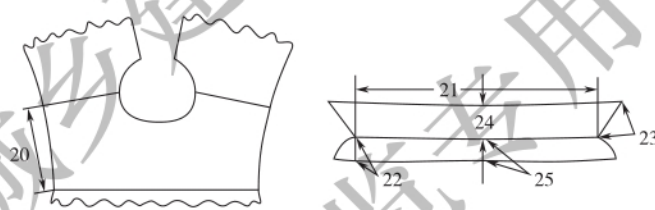
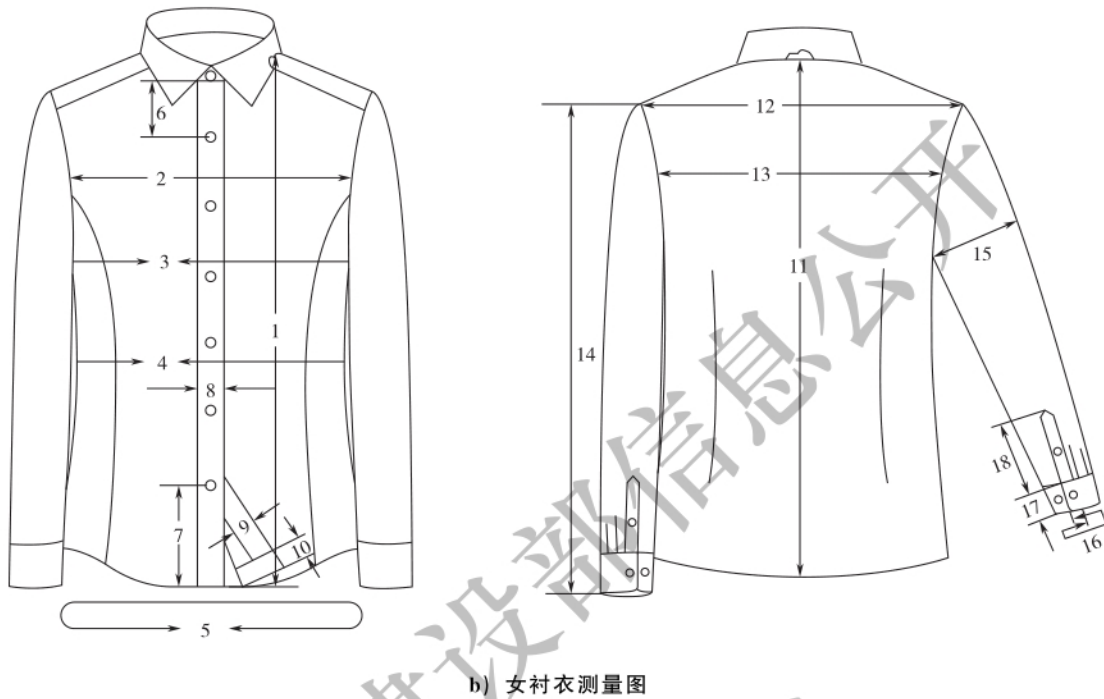


图7 男、女衬衣主要规格尺寸测量图（续）

5.1.2.3 男长、短袖制式衬衣号型按 GB/T 1335.1 执行，体型采用标准中 B 体型，号型采用 5·4 系列。主要部位和通用部件规格尺寸及允许偏差应符合表 2 的规定。

表 2 男长、短袖制式衬衣规格尺寸及允许偏差

单位为厘米

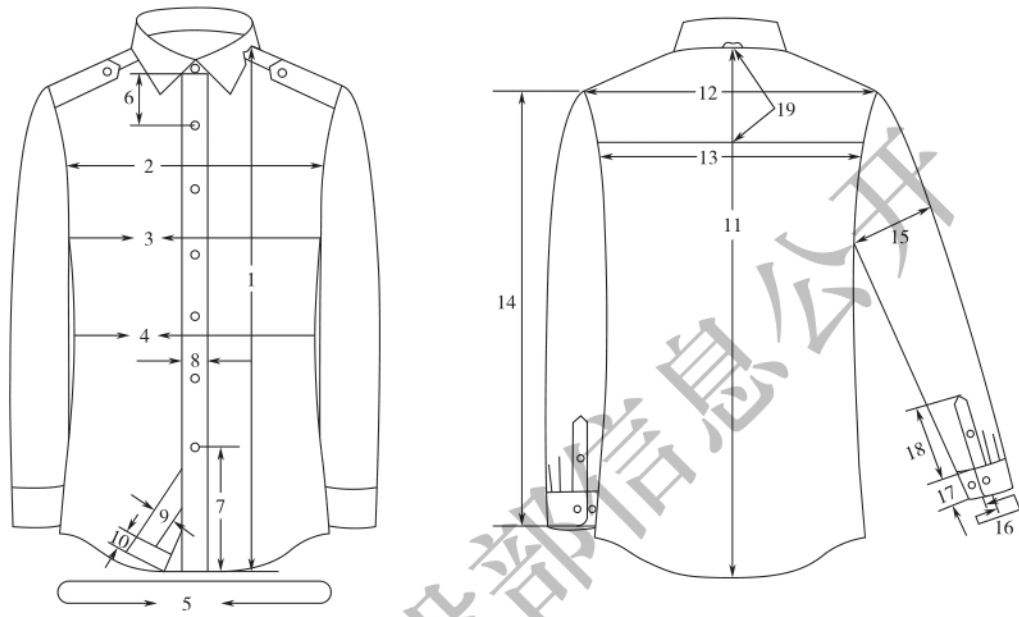
图号	编号	部位名称	规格尺寸		档差	允许偏差 (±)
			175/96B (长袖)	175/96B (短袖)		
图 8	1	前身長 ^a	78.0	78.0	2.0	1.0
	2	前胸宽	41.2	41.2	1.2	0.8
	3	胸围 ^a	112.0	112.0	4.0	2.0
	4	中腰围	106.5	106.5	4.0	2.0
	5	下摆围	109.0	109.0	4.0	2.0
	6	第二扣眼距底领	6.0	6.0	—	0.2
	7	第七扣眼距底边	16.0	16.0	—	0.8

表 2 男长、短袖制式衬衣规格尺寸及允许偏差（续）

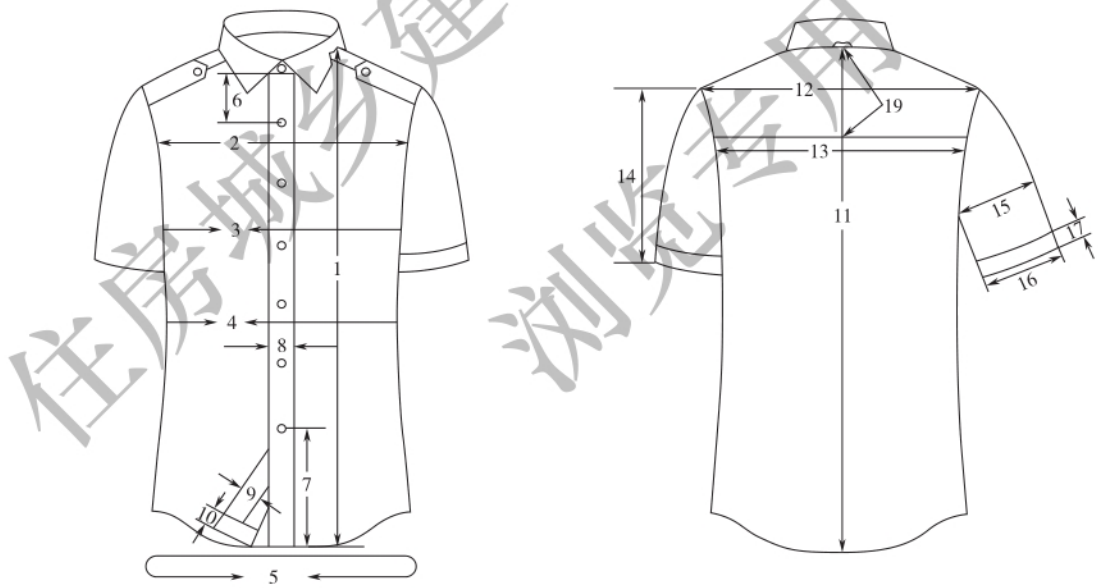
单位为厘米

图号	编号	部位名称	规格尺寸		档差	允许偏差 (±)	
			175/96B (长袖)	175/96B (短袖)			
图 8	8	门襟贴条宽	3.5	3.5	—	0.2	
	9	里襟折边宽	2.5	2.5	—	0.2	
	10	下摆折边宽	0.6	0.6	—	0.2	
	11	后身长	77.0	77.0	2.0	1.0	
	12	肩宽	48.0	48.0	1.2	0.8	
	13	后背宽	44.7	44.7	1.2	0.8	
	14	袖长	61.0	25.0	1.5	0.7	
	15	袖根肥	22.5	22.5	0.6	0.5	
	16	袖头长/袖口肥	25.0	20.5	0.5	0.5	
	17	袖头宽/袖口贴条宽	6.5	2.5	—	0.2	
	18	袖衩长	16.0	—	—	0.2	
	19	过肩中宽	9.6	9.6	—	0.2	
	20	过肩侧宽	10.6	10.6	—	0.2	
	21	领长	42.0	42.0	1.0	0.5	
	22	底领前宽	2.7	2.7	—	0.2	
	23	领尖长	5.2	5.2	—	0.2	
	24	翻领后宽	4.2	4.2	—	0.2	
	25	底领后宽	3.2	3.2	—	0.2	
	26	肩袷前宽	3.6	3.6	—	0.2	
	27	肩袷后宽	4.0	4.0	—	0.2	
	28	肩袷长	13.0	13.0	—	0.5	
	29	胸袋盖长	11.6	11.6	—	0.2	
	30	胸袋盖宽	4.5	4.5	—	0.2	
	31	胸袋全长	13.5	13.5	—	0.5	
	32	胸袋布宽	11.5	11.5	—	0.2	
	33	胸袋布长	12.0	12.0	—	0.5	
	注：借过肩量为 4.0。						
	° 为主要部位。						

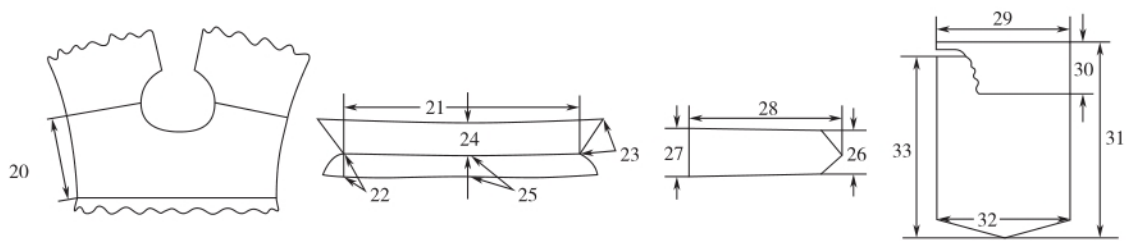
5.1.2.4 男长、短袖制式衬衣主要规格尺寸测量位置见图 8，图中所注数字为表 2 中主要测量部位的编号。



a) 男长袖制式衬衣测量图



b) 男短袖制式衬衣测量图



c) 男长、短袖制式衬衣其他部位测量图

图 8 男长、短袖制式衬衣主要规格尺寸测量图

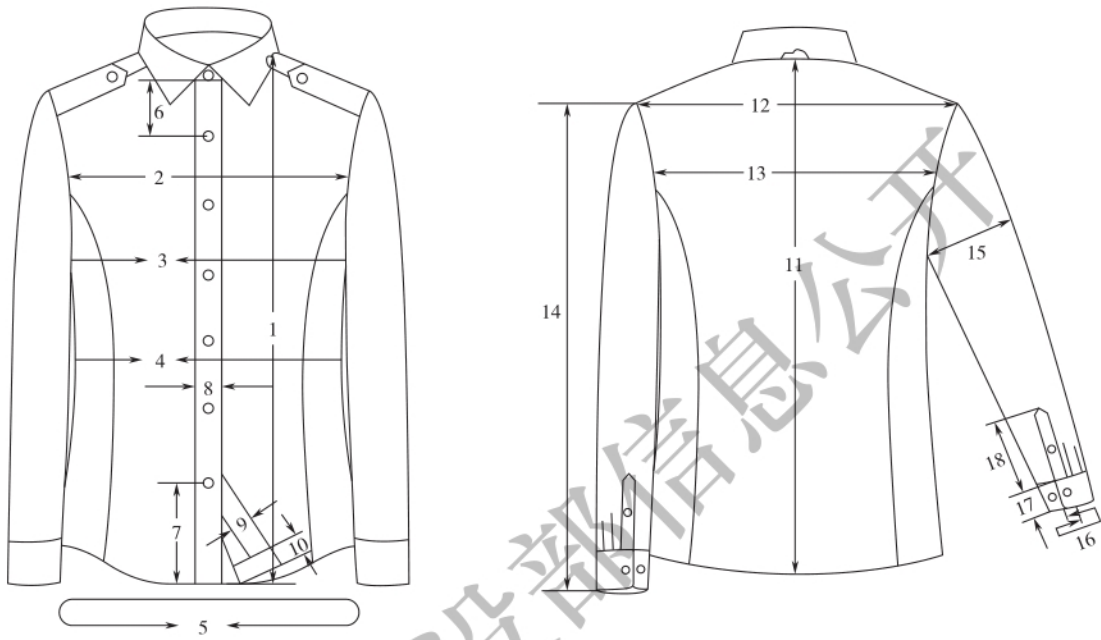
5.1.2.5 女长、短袖制式衬衣号型按 GB/T 1335.2 执行，体型采用标准中 B 体型，号型采用 5·4 系列，主要部位和通用部件规格尺寸及允许偏差应符合表 3 的规定。

表 3 女长、短袖制式衬衣规格尺寸及允许偏差

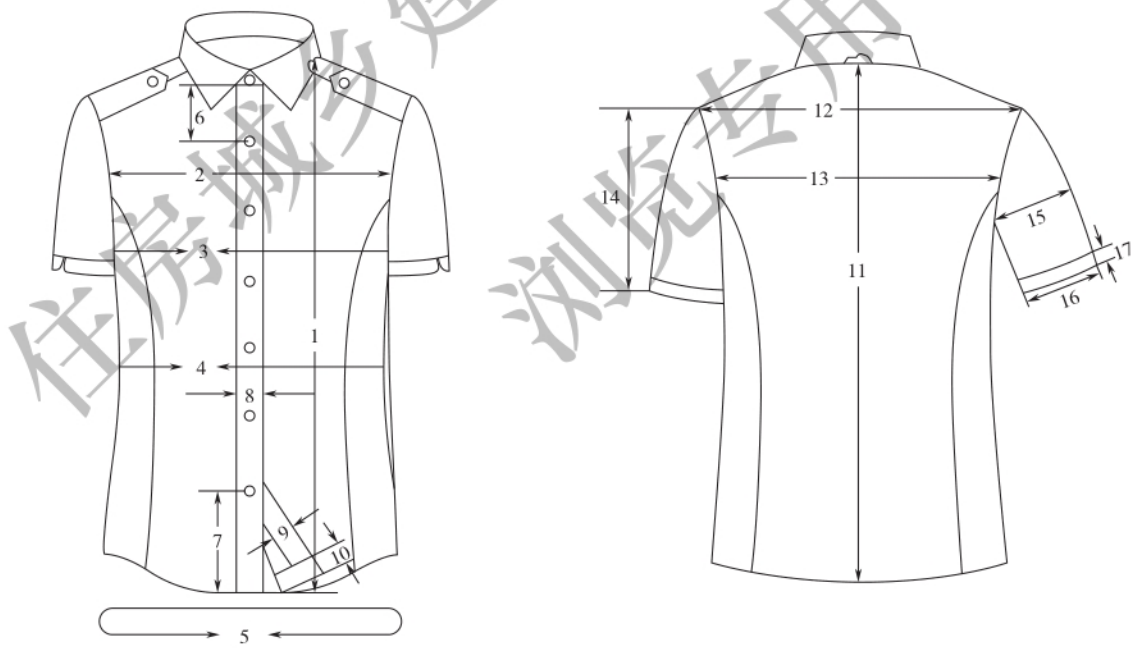
单位为厘米

图号	编号	部位名称	规格尺寸		档差	允许偏差 (±)
			165/84B (长袖)	165/84B (短袖)		
图 9	1	前身长 ^a	65.0	65.0	2.0	1.0
	2	前胸宽	32.8	32.8	1.0	0.8
	3	胸围 ^a	94.0	94.0	4.0	2.0
	4	中腰围	80.4	80.4	4.0	2.0
	5	下摆围	103.3	103.3	4.0	2.0
	6	第二扣眼距底领	5.5	5.5	—	0.2
	7	第七扣眼距底边	14.5	14.5	—	0.8
	8	门襟贴条宽	2.5	2.5	—	0.2
	9	里襟折边宽	2.0	2.0	—	0.2
	10	下摆折边宽	0.6	0.6	—	0.2
	11	后身长	60.5	60.5	2.0	1.0
	12	肩宽	39	39	1.0	0.8
	13	后背宽	35.8	35.8	1.0	0.8
	14	袖长	57.0	49.0	1.5	0.7
	15	袖根肥	17.0	17.0	0.6	0.2
	16	袖口大	22.0	31.0	0.5	0.2
	17	袖头宽	5.0	3.3	—	0.2
	18	袖衩长	14.0	—	—	0.2
	19	领长	36.0	36.0	1.0	0.5
	20	底领前宽	2.3	2.3	—	0.2
	21	领尖长	5.0	5.0	—	0.2
	22	翻领后宽	4.0	4.0	—	0.2
	23	底领后宽	3.0	3.0	—	0.2
	24	肩袷前宽	3.6	3.6	—	0.2
	25	肩袷后宽	4.0	4.0	—	0.2
	26	肩袷长	11.0	11.0	—	0.5
注：借过肩量为 1.5。						
^a 为主要部位。						

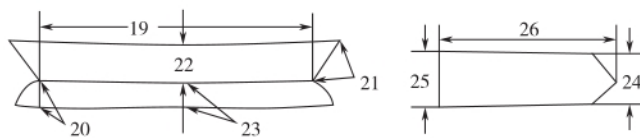
5.1.2.6 女长、短袖制式衬衣主要规格尺寸测量位置见图 9，图中所注数字为表 3 中主要测量部位编号。



a) 女长袖制式衬衣测量图



b) 女短袖制式衬衣测量图



c) 女长、短袖制式衬衣其他部位测量图

图9 女长、短袖制式衬衣主要规格尺寸测量图

5.1.3 颜色

5.1.3.1 面料为天空蓝色（PANTONE 18—3945 TPX）。

5.1.3.2 制式衬衣配色镶边为藏青色（PANTONE 19—4007 TPX）。

5.1.3.3 粘合衬为本白色。

5.1.3.4 缝纫线颜色应与各部位颜色相匹配，宜深不宜浅。制式衬衣绣花线颜色为金黄色（PANTONE 13—0746 TPX）。

5.1.3.5 聚酯四眼扣、粘扣带为天空蓝色，与面料颜色相匹配。

5.1.4 材料

衬衣材料要求应符合表4的规定。

表4 衬衣材料要求

材料名称	规格	要求	用途
精梳棉涤莱赛尔混纺染色斜纹布	棉49%，涤纶40%，莱赛尔11% 5.9 tex×2/5.9 tex×2 单位面积质量：120 g/m ²	附录B	衬衣面料
精梳涤棉混纺染色方平布	涤纶60%，棉40% 5.9 tex×2/11.8 tex 单位面积质量：148 g/m ²		制式衬衣面料
防静电仿毛哔叽	涤纶64.5%，粘胶35%，导电纤维0.5% 17.3 tex/16.3 tex 单位面积质量：180 g/m ²	附录C	制式衬衣镶边牙线
涤纶缝纫线	11.8 tex×2	GB/T 6836	缝纫、锁眼、环缝
	11.8 tex×3		钉扣
粘胶长丝绣花线	133 dtex×2	FZ/T 63002	制式衬衣绣花
机织粘合衬	28 tex×28 tex，HDPE粉点	GB/T 23327	翻领一层衬、底领衬、袖头衬，制式衬衣肩衬
	13 tex×13 tex，HDPE粉点		翻领二层衬、门襟衬，制式衬衣袋盖衬、对讲机衬
聚酯四眼扣	φ10 mm	附录J	底领、袖袂，男、女衬衣门襟、袖头
金属扣	竖柄 φ15 mm		男制式衬衣门襟、胸袋，男、女肩袂
	横柄 φ15 mm		男制式衬衣袖头
	竖柄 φ13 mm		女制式衬衣门襟
粘扣带绒面	长：73 mm，宽：26 mm	GB/T 23315—2009 (普通型)	制式衬衣胸号底托
	长：70 mm		制式衬衣胸徽底托
产品标签	—	5.8	里襟、后过肩

表4 衬衣材料要求 (续)

材料名称	规格				要求	用途	
单面板板纸	A等 450 g/m ² 横向使用	长: 32.5 cm, 宽: 22.5 cm				QB/T 2250	内包装
		宽: 3.0 cm					底领支撑
		领长	37 cm 以下	38 cm~ 42 cm	43 cm 以上		
		领条长	29 cm	34 cm	39 cm		
聚氯乙烯蝴蝶卡	厚: 0.28 mm~0.35 mm				—	固定领口	
聚碳卡子	—				—	整叠固定用	
包装袋	聚乙烯薄膜厚度 0.04 mm~0.06 mm				—	内包装	

5.1.5 裁片纱向

衬衣裁片纱向应符合表5的规定。

表5 衬衣裁片纱向

类别	裁片名称	纱向	允斜极限	要求
面、里料	前身	经	—	前襟边顺经纱
	后身	经	—	背中线顺经纱
	前刀背(女)	经	—	纱向顺前身
	制式衬衣后刀背(女)	经	—	纱向顺后身
	过肩面(男)	经	—	下口边顺经纱
	过肩里(男)	经	以下口为准 2.0 cm	—
	袖子	经	经袖中线为准 1.0 cm	—
	翻领面、里	经	—	—
	底领面	经	以上口为准 1.0 cm	—
	底领里	经	以上口为准 1.5 cm	—
	袖头面	经	1.0 cm	—
	袖头里	经	1.5 cm	—
	短袖袖头面里	纬	—	—
	袖衩条	经	—	—
	门襟贴条	经	—	—
	制式衬衣胸袋盖面(男)	纬	后端上翘 1.2 cm 或与纬纱平	—
	制式衬衣胸袋盖里(男)	纬	3.0 cm	—
	制式衬衣胸袋布(男)	经	—	前侧顺经纱

表 5 衬衣裁片纱向 (续)

类别	裁片名称	纱向	允斜极限	要求
面、里料	肩祥面	经	—	一侧顺经纱
	肩祥里	经	以中心线为准 1.5 cm	—
	臂章祥	经	0.5 cm	—
	制式衬衣对讲机祥	经	0.5 cm	—
粘合衬	翻领一层衬	斜	40°~45°	—
	翻领二层衬	经	1.0 cm	—
	底领衬	斜	40°~45°	—
	门襟衬	经	—	—
	袖头衬	经	袖口顺经纱 1.0 cm	—
	制式衬衣袋盖衬 (男)	纬	2.0 cm	—
	制式衬衣对讲机祥衬	经	1.0 cm	—
其他	肩祥衬	经	—	一侧顺经纱
	制式衬衣镶边牙线	斜	45°	—

5.1.6 敷衬

衬衣敷衬工艺应符合表 6 的规定。

表 6 衬衣敷衬工艺图示

敷衬要求	图示
<p>按图示敷衬： 翻领敷两层衬、底领、门襟、长袖袖头敷衬一层；制式衬衣肩祥，袋盖衬 (男) 敷衬一层，对讲机祥敷衬一层</p>	

5.1.7 缝制

5.1.7.1 针距

衬衣针距要求应符合表 7 的规定。

表7 衬衣针距

项目	针距	要求	
平缝	明线	12 针/3 cm~14 针/3 cm	
	暗线	11 针/3 cm~13 针/3 cm	
链式	10 针/3 cm~12 针/3 cm	缝纫线路顺直，定位准确，距边宽窄一致，结合牢固，松紧适宜	
环缝	9 针/3 cm~11 针/3 cm		
锁眼	1.2 cm 直眼	不少于 36 针/眼	线迹规整，开口整齐，无毛纱；正面尾线长度应小于 0.2 cm
	1.7 cm 直眼		
钉扣	四眼扣	6 根线/眼	留尾线 0.5 cm~1.0 cm
	带柄扣	8 根线/眼	扣柄顺扣眼，扣面图案端正，反面留尾线 0.5 cm~1.0 cm

5.1.7.2 缝制要求

5.1.7.2.1 男、女衬衣缝制要求应符合表 8 的规定。

表8 男、女衬衣缝制要求

单位为厘米

部位	工序名称	缝头	缝纫形式及缝线道数	明线距边	要求
领子	钩压翻领	0.6	明、暗线各一道	0.4	止口不反吐
	扎底领里下口线	1.0	明线一道	0.6	—
	领结合	0.6	明、暗线各一道	0.1	—
	缉领子	0.7	明、暗线各一道	0.1	反面上炕
结合	合压过肩（男）	1.0	明、暗线各一道	0.1	不扎透里，过肩面、里夹上后身
	合压肩缝（男）	0.8	明、暗线各一道	0.1	反面下炕，明线扎在过肩上
	合肩缝（女）	0.8	暗线一道 三线环缝一道	—	倒缝
	收后省（女）	—	扎线一道	—	两端收尖
	刀背缝（女）	1.0	暗线一道 三线环缝一道	—	缝份向前身倒
袖子	缉袖子（女）	1.0	五线环缝一道	—	—
	合袖、摆缝（女）	1.0	五线环缝一道	—	—
	缉袖子（男）	身 0.5 袖 1.2	明线一道 扎线两道	0.6	反面两道明线
			明线一道 扎线一道		
	包压袖、摆缝（男）	前身、袖 0.7 后身、袖 1.3	明线两道	第一道 0.1 第二道 0.6	袖窿缝头错开
	扎袖头面里口线	1.2	明线一道	1.0	不扎透袖头里
钩压袖头	0.8	明、暗线各一道	0.4	止口不反吐	

表 8 男、女衬衣缝制要求 (续)

单位为厘米

部位	工序名称	缝头	缝纫形式及缝线道数	明线距边	要求
袖子	夹压小袖衩条	0.6	明线一道	0.1	宽 1.0
	夹压大袖衩条	1.1	明线一道	0.1	男宽 2.5, 女宽 2.2, 表面扣宝剑头, 从袖口边转扎至宝剑头, 距尖 3.5 (男)、3.0 (女) 打横结回针 3 道, 反面折净
	夹绉袖头	0.8	明线一道	0.1	按标印袖口打褶, 向后倒
前襟、底边	扎门襟贴条明线	1.0	明线各一道	0.4	—
	扎里襟折边明线	1.0	明线一道	0.1	—
	扎底边折边明线	0.5	—	0.1	—
标签	产品标签	0.8	—	—	里襟里口明线夹绉

5.1.7.2.2 男长、短袖制式衬衣缝制要求应符合表 9 的规定。

表 9 男长、短袖制式衬衣缝制要求

单位为厘米

部位	工序名称	缝头	缝纫形式及缝线道数	明线距边	要求
领子	钩压翻领	0.6	明、暗线各一道	0.4	止口不反吐
	扎底领里下口线	1.0	明线一道	0.6	—
	领结合	0.6	明、暗线各一道	0.1	—
	绉领子	0.7	明、暗线各一道	0.1	反面上炕
肩袷	面里结合	0.8	明、暗线各一道	0.4	—
	绉肩袷	0.8	扎线一道	—	肩袷前侧距肩 1.6, 前尖对准肩缝后移 0.5
对讲机袷	扎对讲机袷	—	明、暗线各一道	0.15	长 9.0 ± 0.2 , 宽 3.0 ± 0.2 , 两端扣净、劈缝居中
	绉对讲机袷	—	明线一道	0.15	距肩缝 6.0, 按标印袷两端、中间扎线一道, 首尾回针三道
胸袋	钩压袋盖	0.6	明、暗线各一道	0.4	不反吐
	绉袋盖	0.4	明、暗线各一道	0.4	—
	扎袋布上口折边	0.8	明线一道	2.0	—
	绉袋布	0.8	明线一道	0.1	—
	扎胸徽、胸号粘扣带绒面	—	明线一周	0.2	胸袋盖长取中向上 0.5
结合	合压过肩	1.0	明、暗线各一道	0.1	不扎透里, 过肩面、里夹上后身
	合压肩缝	0.8	明、暗线各一道	0.1	反面下炕, 明线扎在过肩上

表 9 男长、短袖制式衬衣缝制要求 (续)

单位为厘米

部位	工序名称	缝头	缝纫形式及缝线道数	明线距边	要求
袖子	扎臂章袷	—	明线各一道	0.2	用绷缝机, 臂章袷宽 1.0, 长 3.3 ±0.2
	绱臂章袷	—	明线各一道	0.15	左袖距袖山 7.0 ±0.3 绱臂章袷, 两袷间距 1.3
	绱袖子	身 0.5/袖 1.2	明线一道 扎线两道	0.6	夹绱肩袷
	合袖、摆缝	前身、袖 0.7 后身、袖 1.3	明线两道	第一道 0.1 第二道 0.6	袖窿缝头错开
	扎袖头面里口线	1.2	明线一道	1.0	不扎透里
	勾、压袖头	0.8	明、暗线各一道	0.4	止口不反吐
	夹压小袖衩条	0.6	明线一道	0.1	宽 1.0
	夹压大袖衩条	1.1	明线一道	0.1	宽 2.5, 表面扣宝剑头, 从袖口边转扎至宝剑头, 距尖 3.5 (男)、3.0 (女) 打横结回针 3 道, 反面折净
	夹绱袖头	0.8	明线一道	0.1	按标印袖口打褶, 向后倒
	钩压袖口贴边 (短袖)	1.0	暗线一道 明线两道	第一道 0.1 第二道 0.6	袖口向外翻折
前襟、底边	绱门襟贴条牙线	1.0	暗线一道 明线各一道	0.15	门襟贴条左右各扎牙线, 牙宽 0.3
	扎里襟折边明线	0.8	明线一道	0.1	—
	扎底边折边明线	0.5	—	0.1	—
标签	产品标签	0.8	—	—	里襟里口明线夹绱

5.1.7.2.3 女长、短袖制式衬衣缝制要求应符合表 10 的规定。

表 10 女长、短袖制式衬衣缝制要求

单位为厘米

部位	工序名称	缝头	缝纫形式及缝线道数	明线距边	要求
领子	钩压翻领	0.6	明、暗线各一道	0.4	止口不反吐
	扎底领里下口线	1.0	明线一道	0.6	—
	领结合	0.6	明、暗线各一道	0.1	—
	绱领子	0.7	明、暗线各一道	0.1	反面上炕
肩袷	面里结合	0.8	明、暗线各一道	0.4	—
	绱肩袷	0.8	扎线一道	—	肩袷前侧距肩 1.6, 前尖对准肩缝后移 0.5

表 10 女长、短袖制式衬衣缝制要求（续）

单位为厘米

部位	工序名称	缝头	缝纫形式及缝线道数	明线距边	要求
对讲机袷	扎对讲机袷	—	明、暗线各一道	0.15	长 9.0 ± 0.2 ，宽 3.0 ± 0.2 ，两端扣净、劈缝居中
	缙对讲机袷	—	明线一道	0.15	距肩缝 6.0，按标印袷两端、中间扎线一道，首尾回针三道
结合	扎胸徽、胸号粘扣带绒面	—	明线一周	0.2	按标印
	合压肩缝	1.0	暗线一道 环缝一道	—	倒缝
	刀背线	1.0	暗线一道 环缝一道	—	倒缝
袖子	扎臂章袷	—	明线各一道	0.2	用绷缝机，臂章袷宽 1.0，长 3.3 ± 0.2
	缙臂章袷	—	明线各一道	0.15	左袖距袖山 7.0 ± 0.3 缙臂章袷，两袷间距 1.3
	缙袖子	1.0	五线环缝一道	—	夹缙肩袷
	合袖、摆缝	1.0	五线环缝一道	—	倒缝
	扎袖头面里口线	1.2	明线一道	1.0	不扎透里
	勾、压袖头	0.8	明、暗线各一道	0.4	—
	夹压小袖袷条	0.6	明线一道	0.1	小袖袷条宽 1.0
	夹压大袖袷条	1.1	明线一道	0.1	宽 2.2，表面扣宝剑头，从袖口边转扎至宝剑头
袖子（短袖）	夹缙袖头	0.8	明线一道	0.1	按标印袖口打褶，向后倒；夹缙牙线，牙宽 0.3
	勾、压袖头	0.6	暗线一道	0.15	夹缙牙线，牙宽 0.3
前襟、底边	缙门襟贴条牙线	1.0	明线各一道	0.15	门襟贴条左右各扎牙线，牙宽 0.3
	扎里襟折边明线	0.8	明线一道	0.1	—
	扎底边折边明线	0.5	—	0.1	—
标签	产品标签	0.8	—	—	里襟里口明线夹缙

5.1.8 锁钉

衬衣锁钉要求应符合表 11 的规定。

表 11 衬衣锁钉要求

单位为厘米

部位名称		扣眼尺寸	要求	
			锁眼	钉扣
领头		1.2	领头宽取中（男左女右），男距边 1.4，女距边 0.9，横锁直眼一个	与眼对正，男距边 1.7，女距边 1.2，钉扣一粒
前襟	衬衣	1.2	门襟宽取中（男左女右），锁竖直眼六个，第二、第七扣眼按规格中间均锁	与眼对正，钉扣一粒
	制式衬衣（男）	1.7		
	制式衬衣（女）	1.5		
袖头	衬衣	1.2	后侧宽度取中，横锁直眼一个	与眼对正，钉扣一粒，向后 2.3 钉扣一粒（以扣中心点为准）
	制式衬衣（男）	1.7		
	制式衬衣（女）	1.5		
袖衩		1.2	大袖衩条横结至袖头上口边取中，大袖衩条居中竖锁直眼一个	与眼对正，扣边与小袖衩条边齐钉扣一粒
制式衬衣胸袋（男）		1.7	袋盖取中，距边 1.0 竖锁直眼一个	与眼对正，钉扣一粒
制式衬衣肩袷		1.7	宽取中，距尖 1.3 锁眼一个	与眼对正，钉扣一粒

5.1.9 领角刺绣图案

制式衬衣领角刺绣领花图案，图案中线对正领角平分线，边缘距领明线 0.1 cm~0.2 cm，左右对称。图案规格及式样见图 10，图中所注规格允许偏差为 ± 0.2 cm。刺绣图案总针数为 1350 针 ± 50 针。

单位为厘米

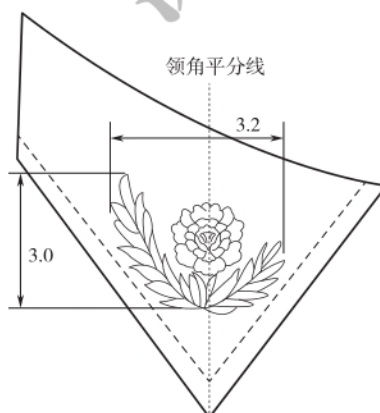


图 10 领花刺绣图案

5.2 单裤、裙子

5.2.1 样式

5.2.1.1 男单裤样式见图 11，实物外观及色差要求应符合附录 A 的规定。



图 11 男单裤样式

5.2.1.2 女单裤样式见图 12，实物外观及色差要求应符合附录 A 的规定。



图 12 女单裤样式

5.2.1.3 裙子样式见图 13，实物外观及色差要求应符合附录 A 的规定。

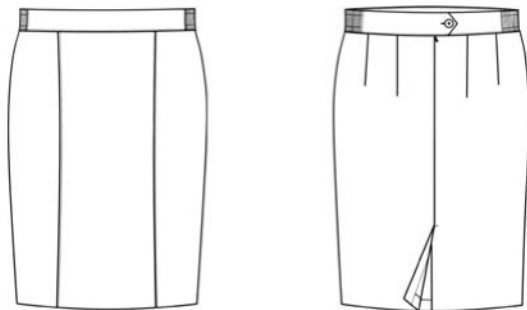


图 13 裙子样式

5.2.2 号型及规格

5.2.2.1 男单裤号型按 GB/T 1335.1 执行，女单裤号型按 GB/T 1335.2 执行。男、女单裤体型采用标准中 B 体型，号型采用 5·2 系列，主要部位和通用部件规格尺寸及允许偏差应符合表 12 的规定。

表 12 男、女单裤规格尺寸及允许偏差

单位为厘米

图号	编号	部位名称	规格尺寸		档差	允许偏差 (±)
			175/86B (男)	165/72B (女)		
图 14	1	裤长 ^a	105.0	102.0	3.0	1.5
	2	裤腰围	86.0	(紧后) 72.0	2.0	2.0
	3	下裆长	79.0	76.0	2.5	1.0
	4	脚口肥	20.0	18.0	0.4	0.4
	5	裤腰宽	3.5	3.5	—	0.2
	6	裤门襟明线距边	3.5	3.0	—	0.2
	7	裤掩襟宽	4.0	4.0	—	0.2
	8	裤袋口长	16.0	16.5	—	0.2
	9	裤袋上口距中缝	3.5	5.5	—	0.1
	10	脚口折边宽	4.0	4.0	—	0.1
	11	后袋口长	14.0	—	—	0.2
	12	后袋牙宽	0.5	—	—	0.1
	13	臀围	106.0	95.0	男 1.6 女 1.8	2.0

^a 为主要部位。

5.2.2.2 男、女单裤主要规格尺寸测量位置见图 14，图中所注数字为表 12 中主要测量部位的编号。

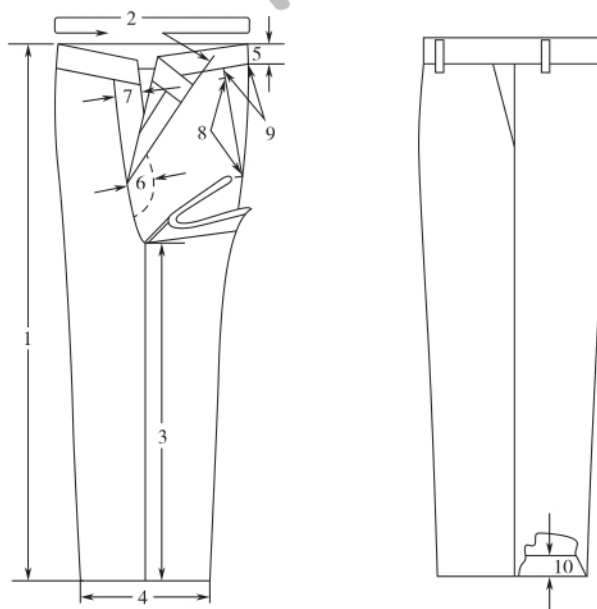


图 14 男、女单裤主要规格尺寸测量图

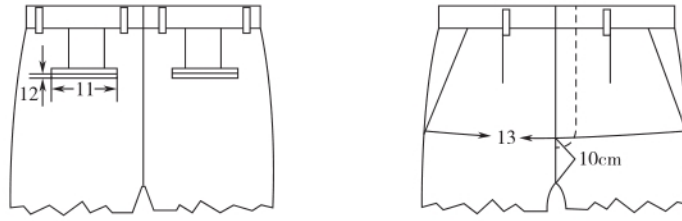


图 14 男、女单裤主要规格尺寸测量图 (续)

5.2.2.3 裙子号型按 GB/T 1335.2 执行，体型采用标准中 B 体型，号型采用 5·2 系列，主要部位和通用部件规格尺寸及允许偏差应符合表 13 的规定。

表 13 裙子规格尺寸及允许偏差

单位为厘米

图号	编号	部位名称	规格尺寸	档差	允许偏差 (±)
		号型	165/72B		
		净臀围	92		
图 15	1	裙长 ^a	56.0	2.0	1.5
	2	腰围 (紧后)	72.0	2.0	2.0
	3	裙摆围	88.0	1.8	2.0
	4	臀围	94.0	1.8	2.0
	5	隐形拉链开口长	18.0	—	—
	6	后腰头距后中缝	2.7	—	0.2
	7	裙腰宽	3.5	—	0.2
	8	裙腰松紧带长 (紧后)	5.0	—	0.2
	9	裙后省长	10.0	—	0.2
	10	裙后省长	9.0	—	0.2
	11	裙后开衩长	16.0	—	0.2
	12	裙后开衩宽	4.0	—	0.2
	13	下摆折边宽	4.0	—	0.2

^a 为主要部位。

5.2.2.4 裙子主要规格尺寸测量位置见图 15，图中所注数字为表 13 中主要测量部位的编号。

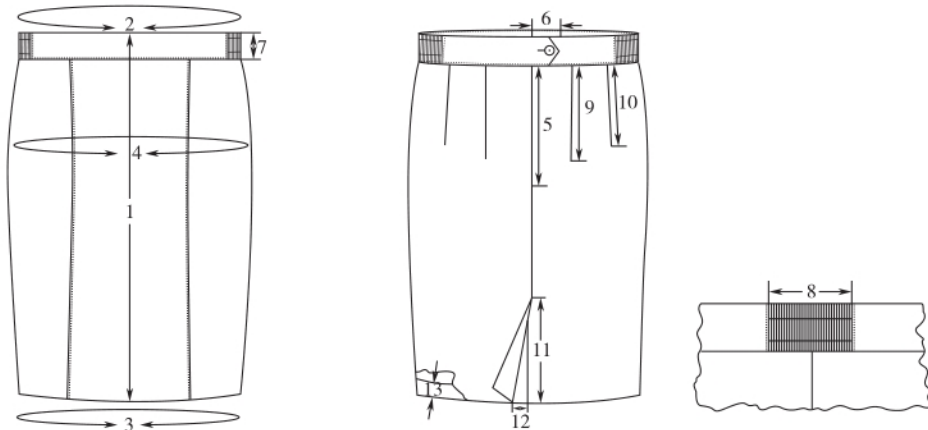


图 15 裙子主要规格尺寸测量图

5.2.3 颜色

- 5.2.3.1 面料为藏青色（PANTONE 19—4007 TPX）。
- 5.2.3.2 里料、袋布应与面料相匹配。
- 5.2.3.3 缝纫线颜色应与各部位材料颜色相匹配，宜深不宜浅。
- 5.2.3.4 聚酯四眼扣、拉链应与面料颜色相匹配。

5.2.4 材料

- 5.2.4.1 单裤材料要求应符合表 14 的规定。

表 14 单裤材料要求

材料名称	规格	要求	用途
防静电仿毛哔叽	涤纶 64.5%，粘胶 35%， 导电纤维 0.5%，17.3 tex/16.3 tex 单位面积质量：180 g/m ²	附录 C	面料、裤斜插袋垫布、裤门襟里、裤掩襟面、男后袋牙、男后袋口垫布、女斜插袋垫条、女裤腰里
290T 涤塔夫绸	涤纶 100% 55.6 dtex/55.6 dtex 单位面积质量：60 g/m ²	附录 H	女裤腰下口滚条
涤棉平布	涤纶 80%，棉 20% 13 tex/13 tex	参照附录 A	袋布、男裤掩襟里
涤纶缝纫线	11.8 tex×3	GB/T 6836	缝纫、钉扣、打结
	11.8 tex×2		环缝、扦缝
涤长丝缝纫线	167 dtex×3	FZ/T 63012	锁圆眼
松紧带	宽：30 mm	FZ/T 63006	女裤腰
防滑腰里	—	参照附录 A	男裤腰里
四件裤钩	不锈钢	参照附录 A	男裤腰头
机织粘合衬	27 tex/27 tex，PA 粉点	附录 I	男裤腰
	30 dtex/24 f×30 dtex/24 f PA+PES 双点		女裤腰
牵条衬	宽：1.5 cm	—	裤斜插袋口牵条
无纺衬	35 g/m ²	GB/T 31904	袋牙、袋口垫衬、门襟衬、掩襟衬
聚酯四眼扣	φ15 mm	附录 J	女裤腰头、后袋（男）
尼龙反穿编织拉链	3 号闭尾	附录 K	裤门襟
产品标签	—	5.8	裤腰

- 5.2.4.2 裙子材料要求应符合表 15 的规定。

表 15 裙子材料要求

材料名称	规格	要求	用途
防静电仿毛哔叽	涤纶 64.5%，粘胶 35%，导电纤维 0.5% 17.3 tex/16.3 tex 单位面积质量：180 g/m ²	附录 C	面料
290T 涤塔夫绸	涤纶 100% 55.6 dtex/55.6 dtex 单位面积质量：60 g/m ²	附录 H	里料、滚条、裙吊带
涤纶缝纫线	11.8 tex×3	GB/T 6836	缝纫、钉扣、打结
	11.8 tex×2		环缝、扦缝
涤长丝缝纫线	167 dtex×3	FZ/T 63012	锁圆眼
机织粘合衬	30 dtex/24 f×30 dtex/24 f PA+PES 双点	附录 I	裙腰
无纺衬	35 g/m ²	GB/T 31904	开衩
松紧带	宽：30 mm	FZ/T 63006	女腰
聚酯四眼扣	φ15 mm	附录 J	后腰头
隐形尼龙拉链	3 号闭尾隐形	附录 K	裙后中
产品标签		5.8	裙腰

5.2.5 裁片纱向

单裤裁片纱向应符合表 16 的规定，裙子裁片纱向应符合表 17 的规定。

表 16 单裤裁片纱向

单位为厘米

类别	裁片名称	纱向	允斜极限	要求
裤子面	前身	经	以裤中线为准脚口向中缝 1.0	—
	后身	经	以裤中线为准脚口向中缝 2.0	—
	裤腰	经	1.0	—
	掩襟面、门襟里	经	2.0	—
	裤串带	经	1.0	—
	袋口垫布	经	1.0	前袋垫布纱向同前身
	后袋牙（男）	经	1.0	—
	女斜插袋垫条	经	1.0	—
粘合衬	裤腰面	经	1.0	—
	裤门襟	经	1.0	—
	裤掩襟里（男）	斜	—	—
	裤掩襟（女）	经	1.0	—
	裤袋牙（男）	经	—	—
	裤袋口垫衬（男）	经	—	—

表 16 单裤裁片纱向 (续)

单位为厘米

类别	裁片名称	纱向	允斜极限	要求
其他	裤掩襟里 (男)	斜	—	—
	裤袋布	经	1.0	—
	滚条	斜	—	45°

表 17 裙子裁片纱向

单位为厘米

类别	裁片名称	纱向	允斜极限	要求
裙子面	前身、后身	经	面 1.0, 里 2.0	中心顺经向
	裙腰面、里	经		—
裙子里	前身、后身	经	1.0	中心顺经向
粘合衬	裙腰面、里	经	1.0	—
	裙后开衩	经	1.0	—
其他	滚条	斜	—	45°

5.2.6 敷衬

裙子腰面、里后开衩敷衬一层, 单裤敷衬工艺应符合表 18 的规定。

表 18 单裤敷衬图示

敷衬、归拔要求	图示
按图示在裤口袋处敷牵条, 男裤后袋口处敷垫衬一层	
男女裤腰面、门襟里、掩襟里、袋牙	

5.2.7 缝制

5.2.7.1 针距

单裤、裙子针距要求应符合表 19 的规定。

表 19 单裤、裙子针距要求

项目		针距	要求
平缝	明线	12 针/3 cm~14 针/3 cm	缝绉线路顺直，定位准确，距边宽窄一致，结合牢固，松紧适宜
	暗线	11 针/3 cm~13 针/3 cm	
链式	10 针/3 cm~12 针/3 cm		
环缝		9 针/3 cm~11 针/3 cm	环缝宽度不小于 0.4 cm，切边宽不大于 0.2 cm
扞缝		6 针/3 cm~8 针/3 cm	表面透针不得超过 0.1 cm
打结		42 针/结	结长按工艺，宽度 0.10 cm~0.15 cm
锁眼	1.5 cm 圆头眼	不少于 36 针/眼	扣眼美观，规整，牢固，不偏歪。圆眼结不少于 21 针，扣眼根部采用 28 针套结机打结，结长齐眼宽。也可用锁眼、打结一体化设备，正面尾线长度应小于 0.2 cm，反面毛纱清剪
钉扣	四眼扣	6 根线/眼	留尾线 0.5 cm~1.0 cm

5.2.7.2 缝制要求

5.2.7.2.1 单裤缝制要求应符合表 20 的规定。

表 20 单裤缝制要求

单位为厘米

部位	工序名称	缝头	缝制形式及缝线道数	明线距边	要求
环缝	环缝	—	三线环缝	—	前后片、掩襟面、垫布里口、袋牙里口
省缝	收后省缝	—	暗线一道	—	按标印，倒缝
	收前褶（男）	—	暗线一道	—	长 3.0，褶量按标印，缝头向前倒
裤后袋（男）	缙上、下袋牙	—	扎线各一道	—	袋牙宽 0.5
	缙袋口垫布	—	扎线一道	0.5	—
	开袋口	—	—	—	取中剪开，两端留三角剪口，袋牙折烫，三角向两侧倒
	扎下袋牙里口线	—	扎线一道	0.5	—
	封口袋	—	扎线一道	—	扎住袋口两端三角
	钩压袋布	0.6	明、暗线各一道	0.5	—
	袋布面上口与身结合	1.0	扎线一道	—	—
	袋口打结	—	套结机套结	—	袋口两端打结

表 20 单裤缝制要求 (续)

单位为厘米

部位	工序名称	缝头	缝制形式及 缝线道数	明线距边	要求
裤中 缝袋口	缂袋口垫布	—	扎线一道	0.5	下端拐扎
	钩压袋布	0.6	明、暗线各一道	0.6	面吐 0.1
	缂袋布 (男)	—	明线一道	0.7	裤前片按标印扣折袋口
	缂袋布、 斜插袋垫条 (女)	0.8	明、暗线各一道	0.7	面吐止口 0.1
	压袋口、 垫条里口线	—	扎线一道	0.5	—
	合中缝	1.0	暗线一道	—	劈缝, 可用单针单链机
	袋布面与 后身缝头结合	1.0	明线一道	0.3	—
	打袋口结 (男)	—	42 针套结	—	上端距腰缝 1.0, 结长与明线齐
裤门襟、 掩襟	钩压门襟里	0.6	明、暗线各一道	0.1	—
	缂门襟拉链	—	距带边扎线两道	第一道 0.1 第二道 0.5	距小裆结上端不大于 1.0
	压门襟明线	—	明线一道	男 3.5 女 3.0	—
	钩掩襟	0.6	暗线一道	—	面吐 0.2
	掩襟与拉链结合	0.6	扎线一道	—	链带缝头 0.5
	缂掩襟	0.8	明、暗线各一道	0.1	—
	掩襟里下端与 裆缝缝头结合 (男)	0.8	明线一道	0.2~0.3	掩襟里缝头折净, 上端齐门襟明线, 下端超过裆缝 2.0
门襟打结	—	42 针套结 明、暗结各一个	1.0	小裆结下齐门襟明线下端、顺小裆缝向上打竖明结一个, 与掩襟止口平行, 距掩襟里口边 0.5~0.7, 齐小裆结上端向上打暗结一个	
裤腰 (男)	缂裤腰	1.0	暗线一道	—	面褶向后倒, 缂腰时夹缂串带下端
	缂防滑腰里	—	明线各一道	0.1	面吐 0.3
	钩腰头	0.6	暗线一道	—	上端面吐 0.1, 腰头面回折
	腰衬网与腰口结合	—	撩缝一道	—	扞住袋布
	腰里下端打结	—	专用机	—	—
	扞腰里	—	扞缝各一道	—	后裆缝上端与腰里下端扞缝一道
	钉裤钩环	—	—	—	左前腰头宽取中, 距腰头 1.0

表 20 单裤缝制要求 (续)

单位为厘米

部位	工序名称	缝头	缝制形式及缝线道数	明线距边	要求
裤腰 (女)	钩腰	1.0	暗线各一道	—	面吐 0.15
	腰里下口滚条	—	专用滚条机	0.1	滚条宽 0.5
	缙腰松紧带	1.0	明线各一道	—	裤腰两侧, 松紧带净长 4.5
	压松紧带明线	—	重线三道	—	两端扎线, 腰宽 1/2 扎线, 扎透腰面里
	缙裤腰	1.0	暗线一道	—	缙腰时夹缙串带下端
	压腰	—	扎线一道	0.1	反面下抗
裤串带	扎裤串带	—	明线两道	0.2	用绷缝机
	缙裤串带下端	0.8	回针五道	—	齐前褶向前各一个, 距后档缝男 2.5, 女 1.0 各一个, 男裤居中各一个, 女裤齐松紧带后端各一个, 共六个。缙腰时扎住串带下端缝头, 结距腰面下口边男 1.7, 女 1.2, 暗结
	缙裤串带上端	0.5	明线回针五道	0.1	上端距腰边 0.2 扎住腰里回针 3 道~5 道, 留余量 0.2~0.3
合裆	合下裆	1.0	暗线一道	—	劈缝, 可用单针单链机
	合前、后裆	1.0	用双针双链机	—	劈缝, 后裆缝份男 2.5, 女 1.0
	脚口折边	—	扞缝一道	—	—
标签	产品标签	0.8	扎线一道	—	左前片腰里下口扎缙

5.2.7.2.2 裙子缝制要求应符合表 21 的规定。

表 21 裙子缝制要求

单位为厘米

部位	工序名称	缝头	缝制形式及缝线道数	明线距边	要求
环缝	侧缝、下摆	—	三线环缝	—	—
前后身	收后省缝	上端 1.0	暗线一道	—	倒缝
	合面后中缝	1.5	暗线一道	—	—
	后里中缝	1.0	暗线一道	—	—
	后开衩	1.0	暗线一道	—	—

表 21 裙子缝制要求（续）

单位为厘米

部位	工序名称	缝头	缝纫形式及缝线道数	明线距边	要求
前后身	拼合前身	0.8	明、暗线各一道	0.1	倒缝
	绱隐形拉链	1.0	暗线一道	—	—
	合侧缝	1.0	暗线一道	—	面劈缝，里倒缝
	裙里折边	0.8	明线一道	0.1	折边宽 2.0，面里用小瓣固定
	下摆折边	—	扞缝一道	—	—
裙腰	绱腰松紧带	—	扎两道明线	—	—
	钩压裙腰	0.8	暗线一道	—	—
	绱裙腰	1.0	暗线一道	—	侧缝处夹绱裙吊带
	压腰面下口线	1.0	明线一道	0.1	腰里下口滚条宽 0.5
标签	产品标签	0.8	扎线一道	—	左后腰里下口扎绱

5.2.8 锁钉

单裤、裙子锁钉要求应符合表 22 的规定。

表 22 单裤、裙子锁钉要求

单位为厘米

部位名称	扣眼尺寸	要求	
		锁眼	钉扣
男裤后袋	1.5	后袋口长取中，距袋口 1.5 竖锁圆头眼一个	与眼对正，钉扣一粒
女裤腰	1.5	腰宽取中，距左腰头 1.5 横锁圆头眼一个	与眼对正，右腰头钉扣一粒
裙腰	1.5	左裙腰距边 1.7 横锁圆头眼	拉链拉合，与眼对正，在右裙腰钉四眼扣一颗

5.3 常服

5.3.1 样式

5.3.1.1 男春秋、冬常服样式见图 16，实物外观及色差要求应符合附录 A 的规定。

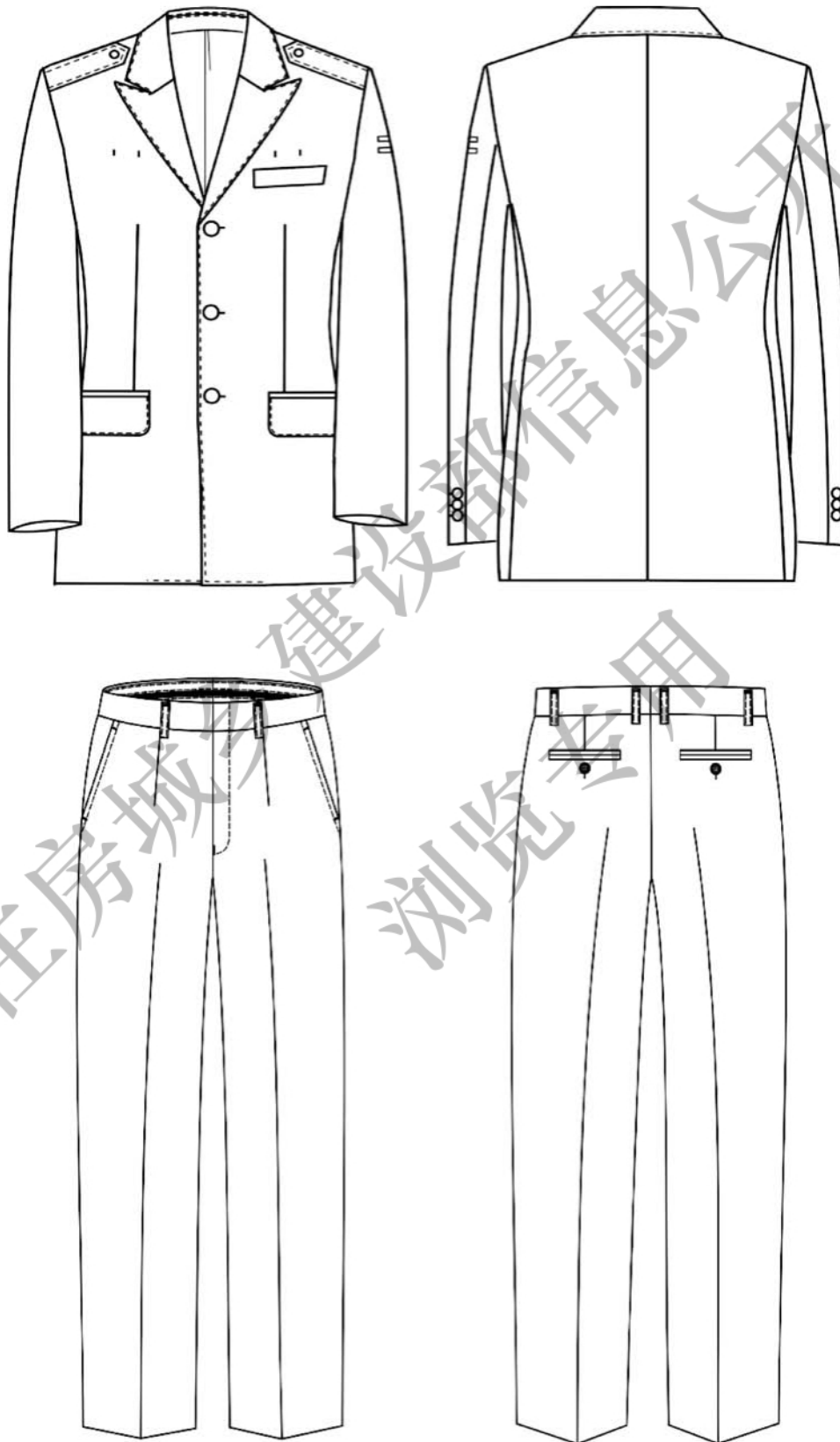


图 16 男春秋、冬常服样式

5.3.1.2 女春秋、冬常服样式见图 17，实物外观及色差要求应符合附录 A 的规定。

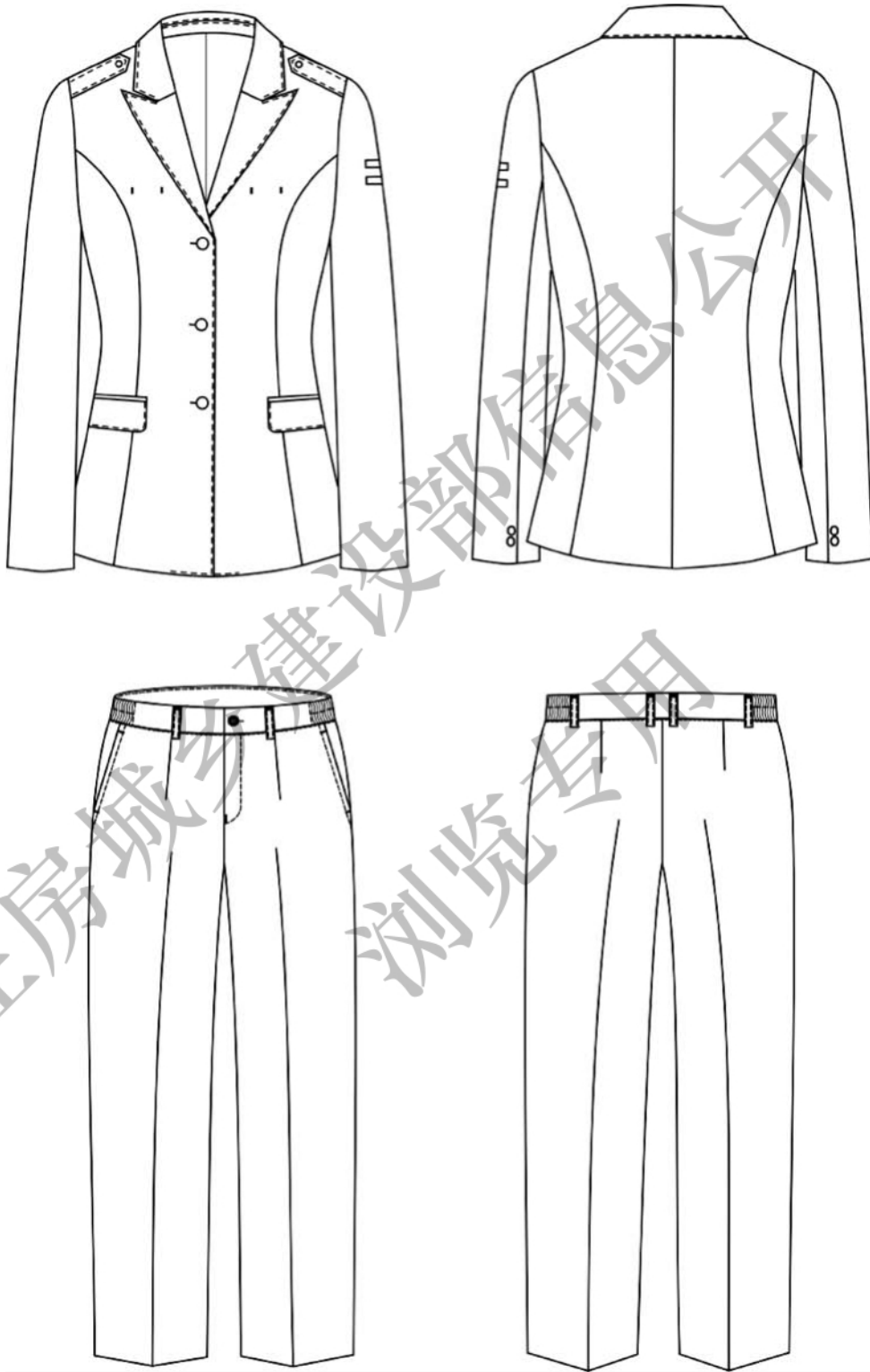


图 17 女春秋、冬常服样式

5.3.2 号型及规格

5.3.2.1 男春秋、冬常服号型按 GB/T 1335.1 执行，体型采用标准中 B 体型，号型采用 5·4 系列，主要部位和通用部件规格尺寸及允许偏差应符合表 23 的规定。

表 23 男春秋、冬常服主要规格尺寸及允许偏差

单位为厘米

图号	编号	部位名称	规格尺寸		档差	允许偏差 (±)	
			上衣号型	175/96B (春秋)			175/96B (冬)
			裤子号型	175/86B (春秋)			175/86B (冬)
图 18	1	前身长 ^a	77.0	77.0	2.0	1.0	
	2	胸围 ^a	111.0	113.0	4.0	2.0	
	3	中腰围	100.0	102.0	4.0	+1.0/-2.0	
	4	下摆围	113.0	115.0	4.0	2.0	
	5	袖长	62.0	62.0	1.5	0.7	
	6	袖根肥	20.8	21.2	0.7	0.5	
	7	袖口肥	14.3	14.5	0.3	0.3	
	8	驳头宽	7.5	7.5	—	0.2	
	9	后身长	74.5	74.5	2.0	1.0	
	10	肩宽	47.0	47.6	1.2	0.8	
	11	领台宽	4.7	4.7	—	0.2	
	12	翻领前宽	3.2	3.2	—	0.2	
	13	翻领后宽	4.8	4.8	—	0.2	
	14	底领后宽	1.7	1.7	—	0.2	
	15	肩袷长	12.0	12.0	—	0.4	
	16	肩袷前宽	3.6	3.6	—	0.2	
	17	肩袷后宽	4.0	4.0	—	0.2	
	18	手巾袋上口长	11.0	11.0	—	0.2	
	19	手巾袋下口长	10.5	10.5	—	0.2	
	20	手巾袋宽	2.7	2.7	—	0.2	
	21	大袋盖长	15.5	15.5	—	0.5	
	22	大袋盖宽 (不含牙)	5.0	5.0	—	0.2	
	23	大袋牙宽	0.5	0.5	—	0.1	
	24	里袋口长	13.5	13.5	—	0.5	
	25	里袋牙宽	0.5	0.5	—	0.1	
	26	裤长 ^a	104.5	104.5	3.0	1.5	
	27	裤腰围	88.0	90.0	4.0	2.0	
	28	下裆长	76.7	76.3	—	1.0	
	29	脚口肥	21.5	21.8	0.6	0.4	
	30	裤腰宽	3.5	3.5	—	0.3	
	31	裤门襟明线距边	3.5	3.5	—	0.2	
	32	裤袋口长	16.0	16.0	—	0.5	
	33	裤袋口明线距边	0.7	0.7	—	0.1	
	34	脚口折边宽	4.0	4.0	—	0.3	
	35	裤袋布长	31.0	31.0	—	0.8	
	36	后袋口长	14.0	14.0	—	0.5	
	37	后袋牙宽	0.5	0.5	—	0.1	
	38	后袋口距腰缝	6.5	6.5	—	0.5	
	39	臀围	108.8	110.8	3.2	2.0	

^a 为主要部位。

5.3.2.2 男春秋、冬常服主要规格尺寸测量位置见图 18，图中所注数字为表 23 中各测量部位的编号。

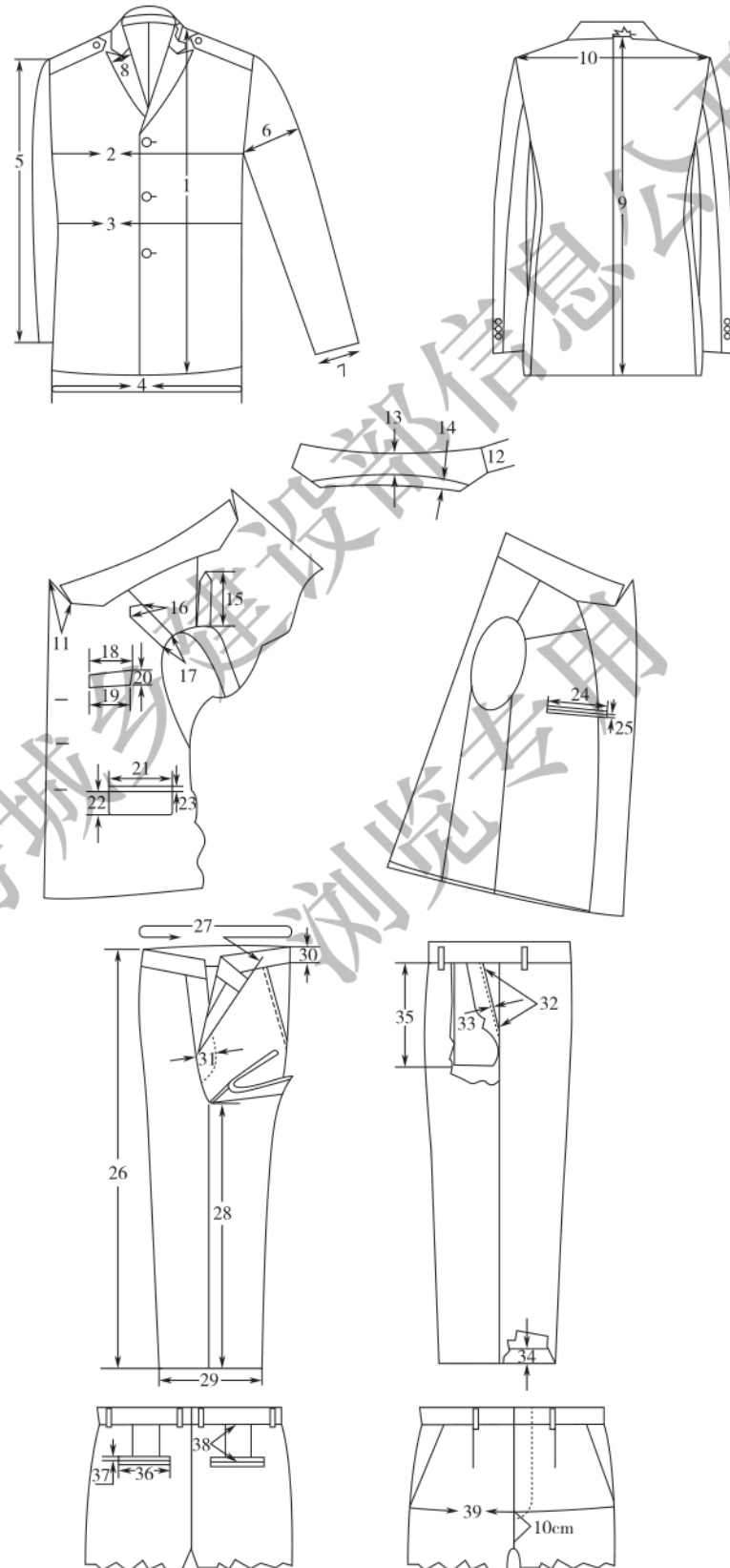


图 18 男春秋、冬常服主要规格尺寸测量图

5.3.2.3 女春秋、冬常服号型按 GB/T 1335.2 执行，体型采用标准中 B 体型，号型采用 5·4 系列，主要部位和通用部件规格尺寸及允许偏差应符合表 24 的规定。

表 24 女春秋、冬常服主要规格尺寸及允许偏差

单位为厘米

图号	编号	部位名称	规格尺寸		档差	允许偏差 (±)	
			上衣号型	165/88B (春秋)			165/88B (冬)
			裤子号型	165/74B (春秋)			165/74B (冬)
图 19	1	前身长 ^a	65.0	65.0	2.0	1.0	
	2	胸围 ^a	97.0	99.0	4.0	2.0	
	3	中腰围	84.0	86.0	4.0	+1.0/-2.0	
	4	下摆围	104.0	106.0	4.0	2.0	
	5	袖长	58.0	58.0	1.5	0.7	
	6	袖根肥	17.5	17.8	0.7	0.5	
	7	袖口肥	11.8	12.0	0.3	0.3	
	8	驳头宽	6.5	6.5	—	0.2	
	9	后身长	61.0	61.0	2.0	1.0	
	10	肩宽	40.9	41.4	1.0	0.8	
	11	领台宽	4.5	4.5	—	0.2	
	12	翻领前宽	3.2	3.2	—	0.2	
	13	翻领后宽	4.6	4.6	—	0.2	
	14	底领后宽	1.6	1.6	—	0.2	
	15	肩袷长	11.0	11.0	—	0.4	
	16	肩袷前宽	3.6	3.6	—	0.2	
	17	肩袷后宽	4.0	4.0	—	0.2	
	18	大袋盖长	12.0	12.0	—	0.5	
	19	大袋盖宽 (不含牙)	4.5	4.5	—	0.2	
	20	大袋牙宽	0.5	0.5	—	0.1	
	21	里袋口长	13.5	13.5	—	0.5	
	22	裤长 ^a	103.0	103.0	3.0	1.5	
	23	裤腰围 (紧前)	80.0	82.0	4.0	2.0	
		裤腰围 (紧后)	72.0	74.0			
	24	下档长	76.7	76.3	—	1.0	
	25	脚口肥	20.4	20.7	0.6	0.4	
	26	裤腰宽	3.5	3.5	—	0.3	
	27	裤门襟明线距边	3.0	3.0	—	0.2	
	28	裤袋口长	15.5	15.5	—	0.5	
	29	脚口折边宽	4.0	4.0	—	0.3	
	30	裤袋布长	30.0	30.0	—	0.8	
31	臀围	98.8	100.8	3.6	2.0		

^a 为主要部位。

5.3.2.4 女春秋、冬常服主要规格尺寸测量见图 19，图中所注数字为表 24 中各测量部位的编号。

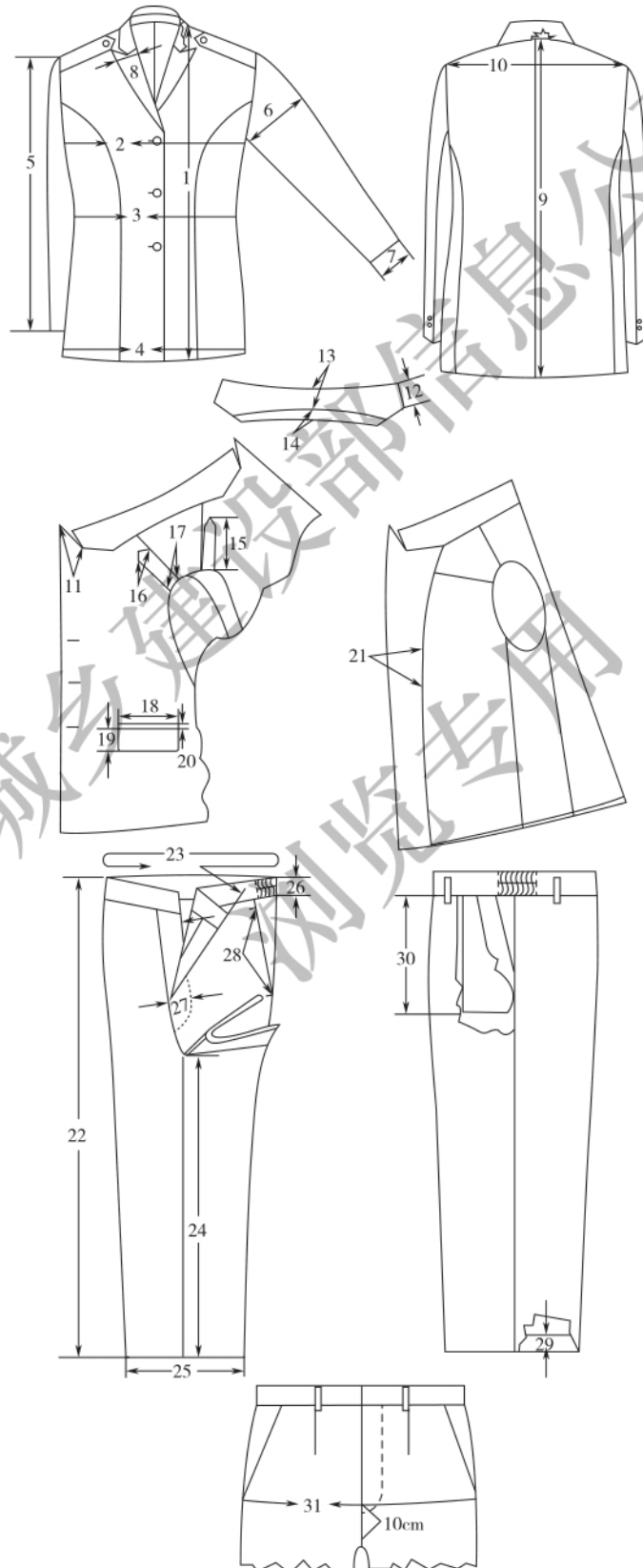


图 19 女春秋、冬常服主要规格尺寸测量图

5.3.3 颜色

- 5.3.3.1 面料为藏青色（PANTONE 19—4007 TPX）。
- 5.3.3.2 里料、袋布应与面料相匹配。
- 5.3.3.3 缝纫线颜色应与各部位材料颜色相匹配，宜深不宜浅。
- 5.3.3.4 其他辅料应与面料相匹配。

5.3.4 材料

常服材料要求应符合表 25 的规定。

表 25 常服材料要求

材料名称	规格	要求	用途
毛涤哔叽	羊毛 70%，涤纶 19.5%， 聚酯复合弹性纤维 10%，导电纤维 0.5% 12.5 tex×2/12.5 tex×2 单位面积质量：197 g/m ²	附录 D	春秋常服面料、挂面、胸省垫条、 袋牙、裤斜插袋、后袋口垫布、裤门 襟里、裤掩襟面
毛涤缎背哔叽	羊毛 70%，涤纶 19.5%， 聚酯复合弹性纤维 110%，导电纤维 0.5% 12.5 tex×2/12.5 tex×2 单位面积质量：233 g/m ²		冬常服面料、挂面、胸省垫条、袋 牙、裤斜插袋、后袋口垫布、裤门襟 里、裤掩襟面
涤粘斜纹绸	粘胶 55%，涤纶 45% 75 dtex/111 dtex 单位面积质量：88 g/m ²	附录 H	上衣里、肩袷里、袋盖里、袋口垫 布、上衣护环垫布、裤膝绸、里袋 牙、滚条
涤棉平布	涤纶 80%，棉 20% 13 tex/13 tex	参照附录 A	袋布、掩襟里、前后袖窿牵条、前 肩缝牵条
机织粘合衬	44 dtex/18 f×167 dtex/144 f PA+PES 双点	附录 I	上衣前身衬、翻领面、底领面
	经纱 30dtex/24f，纬纱 30dtex/24f PA+PES 双点		挂面、袋盖面、袖口、下摆、腋下 片上端、后领口衬、袋牙、袋口垫 衬、里袋三角袷衬、裤门襟衬、裤掩 襟里衬、翻领里（女）、底领里 （女）、女裤腰衬
	27 tex/27 tex，PA 粉点		肩袷、男裤腰衬
	PA 13 tex×13 tex		领里衬（男）、手巾袋牙衬（男）
牵条衬	宽：1.5 cm	—	前门止口牵条、驳口牵条、斜插袋 口牵条
涤纶缝纫线	11.8 tex×3	GB/T 6836	缝纫、锁平眼、钉扣
	11.8 tex×2		打结、环缝、扞缝
涤长丝缝纫线	167 dtex×3	FZ/T 63012	锁圆眼、眼结
端打条	宽：1.0 cm	—	固定袖窿
防滑腰里	—	参照附录 A	裤腰里
四件裤钩	不锈钢		裤腰头

表 25 常服材料要求 (续)

材料名称	规格	要求	用途
金属扣	横柄 $\phi 15$ mm	附录 J	袖口
	横柄 $\phi 22$ mm		前门襟扣
金属肩扣	$\phi 15$ mm		肩袷
聚酯四眼扣	$\phi 15$ mm	附录 J	裤后袋、女裤腰、里袋扣
尼龙拉链	3 号单闭尾反穿编织	附录 K	裤门襟
松紧带	宽: 30 mm	FZ/T 63006	女裤腰两侧
黑炭衬	羊毛 32%, 粘胶 30%, 棉 33%, 涤纶 5% 14 tex \times 2/91 tex	附录 L	胸衬、肩省垫条 (男)
	羊毛 20%, 粘胶 52%, 棉 24%, 涤纶 4% 18 tex/100 tex		肩衬 (男)
	羊毛 29%, 粘胶 33%, 棉 26%, 涤纶 12% 18 tex/100 tex		固袖衬
针刺绒	涤纶 100%, 单位面积质量: 105 g/m ²	附录 M	胸绒 (男)、固袖棉
领底呢	单位面积质量: 165 g/m ²		领里 (男)
针刺棉芯绗缝垫肩	—	附录 N	肩部
产品标签	—	5.8	上衣、裤子

5.3.5 裁片纱向

男春秋、冬常服裁片纱向应符合表 26 的规定, 女春秋、冬常服裁片纱向应符合表 27 的规定。

表 26 男春秋、冬常服裁片纱向

类别	裁片名称	纱向	允斜极限	要求
上衣面	前身片	经	—	驳头以下顺经纱
	腋下片	经	前侧向前 1.0 cm	经向顺前身片
	后身	经	—	背中缝顺经纱
	大、小袖	经	袖底缝顺经纱, 向后 2.0 cm	—
	挂面	经	—	驳头外口顺经纱
	翻领面	纬	2.0 cm	—
	底领面	纬	—	—
	袋盖面	纬	—	前侧顺经纱
	手巾袋牙	纬	—	前侧顺经纱
	大袋牙	经	—	—

表 26 男春秋、冬常服裁片纱向（续）

类别	裁片名称	纱向	允斜极限	要求
上衣面	肩袷面	经	—	前侧顺经纱
	臂章袷	经	1.0 cm	—
	胸省垫条	经、斜	2.0 cm	—
裤子面	前身	经	以裤中线为准脚口向中缝 1.0 cm	—
	后身	经	以裤中线为准脚口向中缝 2.0 cm	—
	裤腰	经	1.0 cm	—
	掩襟面、门襟里	经	2.0 cm	—
	串带	经	1.0 cm	—
	斜插袋口垫布	经	1.0 cm	斜插袋垫布纱向同前身
	后袋口垫布、后袋牙（男）	经	1.0 cm	—
上衣里	前身片	经	前襟边下端 2.0 cm	—
	腋下片	经	2.0 cm	—
	后身	经	—	背中缝顺经纱
	大、小袖里	经	袖底缝顺经纱，向后 2.0 cm	—
	肩袷里	经	2.0 cm	—
	里袋牙	经	2.0 cm	—
	袋盖里	纬	2.0 cm	—
	里袋口垫布	经、纬	2.0 cm	—
	大袋口垫布	经、纬	2.0 cm	—
	护环垫布	经、纬	2.0 cm	—
	里袋三角	经	—	—
裤里	裤膝绸	经、纬	—	左右一致
	滚条	斜	—	45°斜
上衣衬	前身	经	—	前襟边顺经纱
	腋下片	经	1.0 cm	宽 8.0 cm~10.0 cm
	翻领面	纬	—	—
	底领面	纬	—	—
	领里衬	斜	—	—
	袖口、下摆折边	纬	—	—
	挂面	经	3.0 cm	—
	袋盖面	纬、斜	—	—
	手巾袋衬	纬	—	前侧顺经纱
	肩袷面	经	一侧顺经纱	—
	袋牙	经	2.0 cm	—
	袋口垫衬	经、纬	2.0 cm	—
	后领口衬	纬、斜	—	宽 2.5 cm
	手巾袋衬	纬	前侧顺经纱	前侧顺经纱
里袋三角袷衬	经	—	—	

表 26 男春秋、冬常服裁片纱向 (续)

类别	裁片名称	纱向	允斜极限	要求	
裤子衬	裤腰	经	1.0 cm	—	
	裤门襟	经	2.0 cm	—	
	裤掩襟里	斜	—	—	
	后袋牙	经	—	—	
	后袋口垫衬	经、纬	—	—	
其他	上衣袋布	经	1.0 cm	—	
	裤子袋布	经	1.0 cm	—	
	裤掩襟里	斜	—	—	
	前肩牵条	斜	15°	宽 1.5 cm	
	前袖窿牵条	斜	45°	宽 1.5 cm	
	后袖窿牵条	经	—	宽 1.5 cm	
	领底呢	斜	—	—	
	针刺绒	—	—	—	
	黑炭衬	胸衬	经	1.0 cm	纱向同前身
		肩衬	斜	40°~50°	斜度左右对称
固袖衬		斜	40°~50°	—	
肩省垫条		经、纬	1.0 cm	—	

表 27 女春秋、冬常服裁片纱向

类别	裁片名称	纱向	允斜极限	要求
上衣面	前身片	经	—	驳头以下顺经纱
	前刀背	经	—	—
	后刀背	经	前侧向前、后 1.0 cm	—
	后身	经	—	背中缝顺经纱
	大、小袖	经	袖底缝顺经纱, 向后 2.0 cm	—
	挂面	经	—	驳头外口顺经纱
	翻领面、翻领里	纬	2.0 cm	—
	底领面、底领里	纬	—	—
	袋盖面	纬	—	前侧顺经纱
	大袋牙	经	—	—
	肩袷面	经	—	一侧顺经纱
	臂章袷	经	1.0 cm	—

表 27 女春秋、冬常服裁片纱向 (续)

类别	裁片名称	纱向	允斜极限	要求
裤子面	前身	经	以裤中线为准脚口向中缝 1.0 cm	—
	后身	经	以裤中线为准脚口向中缝 2.0 cm	—
	裤腰	经	1.0 cm	—
	掩襟面、门襟里	经	2.0 cm	—
	串带	经	1.0 cm	—
	斜插袋口垫布	经	1.0 cm	斜插袋垫布纱向同前身
上衣里	前身片	经	前襟边下端 2.0 cm	—
	前刀背	经	—	—
	后刀背	经	2.0 cm	—
	后身	经	—	背中缝顺经纱
	大、小袖里	经	袖底缝顺经纱, 向后 2.0 cm	—
	肩袷里	经	2.0 cm	—
	袋盖里	纬	2.0 cm	—
	里袋口垫布	经、纬	2.0 cm	—
	大袋口垫布	经、纬	2.0 cm	—
护环垫布	经、纬	2.0 cm	—	
裤里	裤膝綳	经、纬	—	左右一致
	滚条	斜	—	45°斜
上衣衬	前身、前刀背	经	—	前襟边顺经纱
	翻领面、翻领里	纬	—	—
	底领面、底领里	纬	—	—
	袖口、下摆折边	纬	—	—
	挂面	经	3.0 cm	—
	袋盖面	纬、斜	—	—
	肩袷面	经	一侧顺经纱	—
	袋牙	经	2.0 cm	—
	袋口垫衬	经、纬	2.0 cm	—
后领口衬	纬、斜	—	宽 2.5 cm	
裤子衬	裤腰	经	1.0 cm	—
	裤门襟	经	2.0 cm	—
	掩襟面	经	1.0 cm	—
其他	上衣袋布	经	1.0 cm	—
	裤子袋布	经	1.0 cm	—
	前肩牵条	斜	15°	宽 1.5 cm
	前袖窿牵条	斜	45°	宽 1.5 cm
	后袖窿牵条	经	—	宽 1.5 cm
	黑炭衬	胸衬	经	1.0 cm
袖条衬		斜	40°~50°	—

5.3.6 敷衬

常服敷衬要求应符合表 28 的规定。

表 28 常服敷衬要求

单位为厘米

类别	敷衬要求	图示
男春秋、冬常服胸衬	组合胸衬	<p>第一层：胸衬 1.4 第二层：肩衬 2.0 第三层：胸绒 0.5 对缝 3.0 1.0</p>
男春秋、冬常服前身衬	<p>按图示敷衬，前肩、袖窿上端处扎牵条，袖窿下端粘端打条。</p> <p>按图示敷胸衬，胸衬与大身的结合以不松不弛，无余量为标准，止口、驳头、袖窿牵条要松紧适宜</p>	<p>前肩牵条 袖窿牵条 端打条 组合胸衬 止口牵条 大身衬</p>
男春秋、冬常服后身衬	<p>后身敷衬：领口处敷衬一层；袖窿处扎布牵条一根，宽 1.5；距底边 3.0，敷衬一层，宽 6.0</p>	<p>后领口衬 袖窿牵条</p>

表 28 常服敷衬要求 (续)

单位为厘米

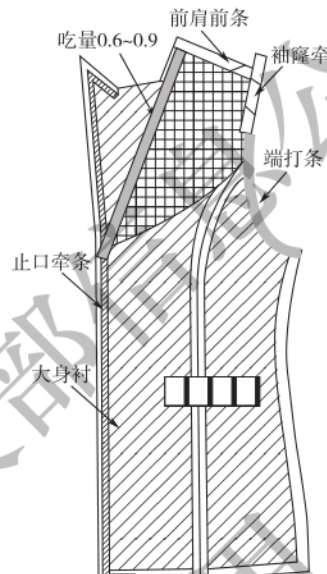
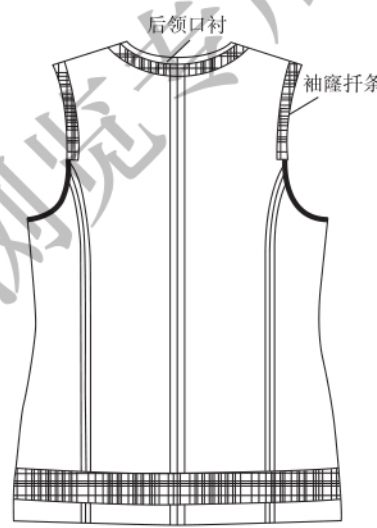
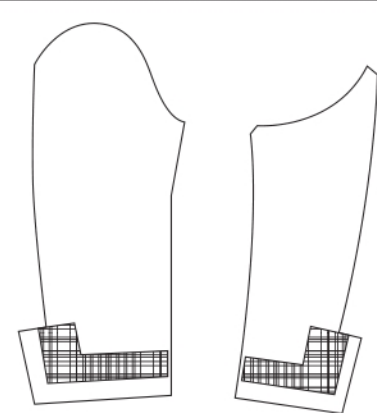
类别	敷衬要求	图示
女春秋、冬常服前身衬	<p>按图示敷前身衬：前肩、袖窿上端处扎牵条，袖窿下端粘端打条。</p> <p>按图示服敷黑炭衬，距驳口折印 1.0，驳口处牵条宽 1.5，两侧扞缝，牵条拉紧，吃量 0.6~0.9</p>	 <p>前肩前条 吃量0.6-0.9 袖窿牵条 端打条 止口牵条 大身衬</p>
女春秋、冬常服 后身	<p>后身敷衬：领口处敷纺衬一层，宽 2.5；袖窿处扎布牵条一根，宽 1.5；距底边 3.0，敷衬一层，宽 6.0</p>	 <p>后领口衬 袖窿扞条</p>
大、小袖	<p>袖口距边 3.0，敷衬一层，衬宽 6.0</p>	

表 28 常服敷衬要求 (续)

单位为厘米

类别	敷衬要求	图示
上衣其他部位	翻领面、底领面、挂面、袋牙、肩袷、袋盖面、领底呢(男)手巾袋(男)、三角袷(男)敷衬一层	
裤前身袋口、(男)后袋反面垫衬	在袋口处敷牵条	
裤子其他部位	裤腰面、门襟里、掩襟里、袋牙敷衬一层	

5.3.7 缝制

5.3.7.1 针距

常服针距要求应符合表 29 的规定。

表 29 常服针距要求

项目		针距	要求
平缝	明线	12 针/3 cm~14 针/3 cm	缝纫线路顺直，定位准确，距边宽窄一致，结合牢固，松紧适宜
	暗线	11 针/3 cm~13 针/3 cm	
链式	10 针/3 cm~12 针/3 cm		
环缝	9 针/3 cm~11 针/3 cm		环缝宽度不小于 0.4 cm，切边宽不大于 0.2 cm
扞缝或撩缝	6 针/3 cm~8 针/3 cm		表面透针不得超过 0.1 cm
撬缝	9 针/3 cm~11 针/3 cm		表面透针不得超过 0.1 cm
曲折缝	纳胸衬	针脚、针距 1.0 cm/针~1.2 cm/针	—
	领底呢	针脚、针距不大于 0.3 cm/针	—
固定擦线	每针：2.0 cm~4.0 cm		双线固定
打结	42 针/结		结长按工艺，宽度 0.10 cm~0.15 cm
锁眼	0.5 cm 直眼	21 针/眼	线迹规整，开口整齐，无毛纱；正面尾线长度应小于 0.2 cm
	2.2 cm 圆头眼	不少于 50 针/眼	扣眼美观，规整，牢固，不偏歪。圆眼结不少于 21 针，扣眼根部采用 28 针套结机打结，结长齐眼宽。也可用锁眼、打结一体化设备，正面尾线长度应小于 0.2 cm，反面毛纱清剪
	1.5 cm 圆头眼	不少于 36 针/眼	
钉扣	四眼扣	6 根线/眼	留尾线 0.5 cm~1.0 cm
	带柄扣	不少于 8 根线/眼	扣柄顺扣眼，扣面图案端正，反面留尾线 0.5 cm~1.0 cm

5.3.7.2 缝制要求

5.3.7.2.1 男春秋、冬常服缝制要求应符合表 30 的规定。

表 30 男春秋、冬常服缝制要求

单位为厘米

部位	工序名称	缝头	缝制形式及缝线道数	明线距边	要求
领子	翻领、底领结合	0.6	暗线一道 明线两道	距缝 各 0.1	劈缝，翻领、底领各扎明线一道，扎领座明线时扎住领里
	扎领底呢折线	—	扎线一道	—	按要求吃进
	钩压领子	0.6	明线一道 暗线一道	0.15	外口曲折缝，面吐 0.2

表 30 男春秋、冬常服缝制要求 (续)

单位为厘米

部位	工序名称	缝头	缝制形式及缝线道数	明线距边	要求
领子	缉领子	1.0	曲折缝一道 暗线一道	—	领面与身里结合, 两端劈缝, 其余缝头向大身倒烫, 领里与身面结合, 用曲折缝
袖子	扎臂章袷	—	明线各一道	0.2	用绷缝机, 臂章袷宽 1.0, 长 3.3±0.2
	钉臂章袷	0.8	28 针打结	0.15	左袖钉臂章袷, 距袖山 8.5±0.3, 间距 1.3
	合面袖底、外缝	1.0	暗线各一道	—	劈缝
	合里袖底、外缝	1.0	暗线各一道	—	缝头向大袖倒
	钩大袖衩	1.0	暗线一道	—	劈缝
	钩小袖衩	1.0	暗线一道	—	—
	袖口面、里结合	1.0	暗线一道 扞缝一道	—	里留余量, 用扞缝机表面不得透针, 缝头扞在袖口衬上
	擦袖缝	—	擦线一道	—	—
	缉袖面	1.0	暗线一道	—	连肩袷扎住
	缉固袖条	1.0	扎线一周	—	距上袖线 0.1, 袖窿扎线一周
	缉垫肩	—	擦线一道	—	垫肩前端与胸衬擦住, 按缉袖线探出 1.0~1.2, 距缉袖线 0.1~0.2 与袖窿结合
缉袖里	1.0	暗线一道	—	袖山面里缝头擦住 12.0~14.0	
肩袷	面、里结合	面 1.3 里 0.8	明线一道 暗线一道	0.4	可面里扣合扎线, 掩皮 0.2~0.3
	缉肩袷	1.0	扎线一道	—	后侧与肩缝齐, 前宽后侧距肩缝 0.5
手巾袋	缉袋牙、垫布	—	暗线两道	—	劈缝
	垫布与袋布结合	—	扎线一道	—	—
	袋牙与袋布结合	—	暗线一道	—	—
	合袋布	1.0	扎线一周	—	—
	暗封袋口	—	曲折缝一道	—	袋口两端曲折缝, 两端拐扎 0.5, 袋口暗扞固定
	封袋口	—	扞缝一道	—	距袋口边 1.0, 暗封袋口, 两端留口 1.0~2.0

表 30 男春秋、冬常服缝制要求（续）

单位为厘米

部位	工序名称	缝头	缝制形式及缝线道数	明线距边	要求
上衣 前后 身面	钩压袋盖	0.6	暗线一道 明线一道	0.15	面吐止口 0.1
	绱大袋口垫布	1.0	明线一道	0.1	—
	绱大袋牙	—	扎线各一道	—	或专用开袋机开袋，两线相距 1.0
	开袋口	—	—	—	两线居中剪开，两端开三角剪口，三角向两侧倒
	绱袋盖	—	暗线一道	—	袋盖平服，左右对称
	封袋口、合袋布	—	扎线各一道	—	—
	收胸省	0.5	暗线一道	—	上端收尖，加垫条，劈烫
	擦前肩牵条	0.4	扎线一道	—	前身肩缝拉牵条一根，略吃身
	合腋下缝	1.0	暗线一道	—	劈缝
	钩压门襟止口	0.8	暗线一道 明线一道	0.15	驳头处挂面吐 0.1，驳头以下面吐 0.1
	合肩缝	1.0	暗线一道	—	劈缝，后身余量吃进
	合腰缝	1.0	暗线一道	—	劈缝
	合背中缝	1.5	暗线一道	—	劈缝
里袋	三角形扣袷	—	—	—	右里袋正中
	绱袋口垫布	1.0	明线一道	0.1	垫布上口与袋布上口齐
	绱里袋牙	1.0	扎线各一道	—	两线相距 1.0，牙宽 0.5
	开袋口	—	—	—	两线居中剪开，两端开三角剪口，袋牙倒缝
	下牙与袋布结合	0.8	暗线一道	—	缝头向下倒
	上牙与袋布结合	—	暗线一道	—	—
	合袋布	1.0	扎线一道	—	袋布前端擦住挂面
	打袋口结	—	42 针套结	—	结长齐上、下袋牙
上衣里	挂面与里子结合	1.0	暗线一道	—	缝头向里子倒
	合腋下缝	1.0	暗线一道	—	缝头向后倒
	扞挂面	—	扞线一道	—	表面不得透针
	合腰缝、肩缝	1.0	暗线一道	—	缝头向后倒
	擦腰缝	—	擦线一道	—	距两端 10.0~12.0，中间擦线一道
	合背中缝	1.0	暗线一道	—	缝头向左倒，留余量
	钩底边面里	1.0	暗线一道	—	里留余量 0.7~1.0（双量）
	扞底边	—	扞线一道	—	表面不得透针，于各接合缝对正
	钩肩袷、 胸章护环垫布	1.0	暗线一道	—	宽 4.0

表 30 男春秋、冬常服缝制要求（续）

单位为厘米

部位	工序名称	缝头	缝制形式及 缝线道数	明线距边	要求
上衣里	绱肩袷护环垫布	1.0	暗线一道 扞缝一道	—	垫布上端与肩缝齐，前侧超过眼位，扞缝或扎线一道，距边 0.15，后端绱袖时扎住
	绱胸章护环垫布	1.0	暗线一道 扞缝一道	—	垫布前侧超过眼位，扞缝或扎线一道，距边 0.15，后侧绱袖时扎住
裤子 环缝	环缝	—	三线环缝	—	裤前片、裤后片、门襟里里口、掩襟面里口、袋口垫布里口、后袋垫布下口、后袋牙下口，前片环住裤膝绸
裤膝绸	扎裤膝绸下口	1.0	明线一道	0.4	可热熔光边
裤后袋	收后省缝	—	暗线一道	—	按标印，缝头向后倒
	绱上、下袋牙	1.0	扎线各一道	—	袋牙净宽 0.5
	绱袋口垫布	—	扎线一道	0.5	下端扎线，垫布绱在袋布面上
	开袋口	—	—	—	两线取中剪开，两端开三角剪口，三角倒向两侧
	扎下袋牙里口线	—	扎线一道	0.5	—
	封袋口	—	扎线一道	—	—
	钩压袋布	0.6	明、暗线各一道	0.5	面吐 0.1，两侧钩住袋牙及垫布
	袋布面上口与身结合	1.0	扎线一道	—	—
	袋口打结	—	42 针套结	—	袋口两端各打套结一个，结长与明线齐
裤中缝、 袋口	绱袋口垫布	—	扎线一道	0.5	下端拐扎至袋布外口
	钩压袋布	0.6	明、暗线各一道	0.5	面吐 0.1
	绱袋布	—	明线一道	0.7	裤前片按标印扣折袋口，夹住袋布
	压袋口里口线	—	扎线一道	0.5	—
	合中缝	1.0	暗线一道	—	劈缝，用单针单链机
	袋布面与 后身缝头结合	1.0	明线一道	0.3	—
	袋布开衩包条	0.5	明线一道	0.1	包条宽 0.6
	打袋口结	—	42 针套结机	—	上端距腰缝 1.5，下端按袋口尺寸，结长与明线齐，下端结压过后片 0.1
裤门襟、 掩襟	钩压门襟里	0.8	明、暗线各一道	0.1	面吐 0.2，不压透面
	绱门襟拉链	—	距带边 扎线两道	第一道 0.1 第二道 0.5	链牙距门襟边 1.0，下止距小裆结上端不大于 1.0，上止距腰边 1.0
	压门襟明线	—	明线一道	3.5	明线压至腰上口
	钩掩襟	0.6	暗线一道	—	掩襟里里口折净，面吐 0.2

表 30 男春秋、冬常服缝制要求（续）

单位为厘米

部位	工序名称	缝头	缝制形式及缝线道数	明线距边	要求
裤门襟、 掩襟	掩襟与拉链结合	0.6	扎线一道	—	—
	绱掩襟	0.8	明、暗线各一道	距边 0.1	明线扎在身上
	掩襟里下端与 前后裆缝缝头结合	0.8	明线各一道	0.2~0.3	掩襟里缝头折净，上端齐门襟明线，下端超过裆缝 2.0
	门襟打结	—	42 针套结 明、暗结各一个	结长 1.0	小裆结下齐门襟明线下端、顺小裆缝向上打竖明结一个，与掩襟止口平行，距掩襟里口边 0.5~0.7，齐小裆结上端向上打暗结一个
裤腰	前褶	—	暗线一道	—	长 3.0，位置按标印，面褶向后倒
	绱防滑腰里	—	明线一道	0.1	—
	绱裤腰	1.0	暗线一道	—	面褶向后倒，绱腰时夹绱串带下端
	钩腰头	0.6	暗线一道	—	上端面吐 0.1，腰头面回折，回折部位与腰里手工扦缝或机扎 0.15 明线一道
	腰衬网与腰口结合	—	撩缝一道	—	扦住袋布，裤身表面不透针
	腰里下端打结	—	用专用机或 手工扦缝	—	前、后袋布与腰里各打结 3 个
	扦腰里	—	扦缝各一道	—	后裆缝上端缝头与腰里下端扦缝一道
	钉裤钩环	—	—	—	左前腰头宽取中，距腰头 1.0，在腰里上钉钩，与钩对正，在右腰面上钉环
	扎裤串带	—	明线两道	0.2	用绷缝机，袷宽 1.0
	绱裤串带下端	0.8	打结一道或 回针五道	—	齐前省向前各一个，距后裆，2.5 各一个，前褶与后裆袷正中各一个。绱腰时扎住串带下端缝头，腰面下口打暗结，可用套结机或钉裤串带机
绱裤串带上端	0.8	打结一道或 回针五道	—	距腰上口 0.2	
合裆	合下裆	1.0	暗线一道	—	劈缝，用单针单链机，尾针留线头，不得接线
	合前、后裆	1.0	用双针双链机	—	劈缝，从小裆处起针。后裆缝上端按标印留备放
	脚口折边	—	撬缝一道	—	由下裆缝起针
标签	上衣 产品标签	0.8	暗线一道	—	居中夹绱在左里袋口垫布下口
	裤子 产品标签	0.8	扎线一道	—	左前片腰里下口

5.3.7.2.2 女春秋、冬常服缝制要求应符合表 31 的规定。

表 31 女春秋、冬常服缝制要求

单位为厘米

部位	工序名称	缝头	缝制形式及缝线道数	明线距边	要求
领子	翻领、底领结合	0.6	暗线一道 明线两道	距缝各 0.1	劈缝，翻领、底领各扎明线一道
	翻领里、底领里结合	0.6	明、暗线各一道	距缝 0.1	缝头向下倒，明线扎在底领里上
	钩领子	0.6	明、暗线各一道	0.15	止口不反吐
	绱领子	1.0	暗线一道		领面与身里结合，领里与身面结合，两端劈缝，其余缝头向大身倒烫
袖子	扎臂章袷	—	明线各一道	0.2	用绷缝机，臂章袷宽 1.0，长 3.3
	钉臂章袷	0.8	28 针打结	0.15	左袖钉臂章袷，距袖山 8.5，间距 1.3
	合面袖底、外缝	1.0	暗线各一道	—	劈缝
	合里袖底、外缝	1.0	暗线各一道	—	缝头向大袖倒
	钩大袖衩	1.0	暗线一道	—	劈缝
	钩小袖衩	1.0	暗线一道	—	—
	袖口面、里结合	1.0	暗线一道 扞缝一道		里留余量，用扞缝机表面不得透针，缝头扞在袖口衬上
	擦袖缝	—	擦线一道	—	袖外缝面、里距两端各 10.0~12.0，中间擦住
	绱袖面	1.0	暗线一道	—	连肩袷扎住
	绱固袖条	1.0	扎线一周	—	距上袖线 0.1，袖窿扎线一周
	绱垫肩	—	擦线一道	—	沿上袖线连衬擦住
绱袖里	1.0	暗线一道	—	袖山面里缝头擦住 12.0~14.0	
肩袷	面、里结合	面 1.3 里 0.8	明线一道 暗线一道	0.4	可面里扣合扎线，掩皮 0.2~0.3
	绱肩袷	1.0	扎线一道	—	后侧与肩缝齐，前宽后侧距肩缝 0.5
上衣 前后 身面	钩压袋盖	0.6	暗线一道 明线一道	0.15	面吐止口 0.1
	绱大袋口垫布	1.0	明线一道	0.1	—
	绱大袋牙	—	扎线各一道	—	或专用开袋机开袋，两线相距 1.0
	开袋口	—	—	—	两线居中剪开，两端开三角剪口，三角向两侧倒
	绱袋盖	—	暗线一道	—	袋盖平服，左右对称
	封袋口、合袋布	—	扎线各一道	—	—
	擦前肩牵条	0.4	扎线一道	—	前身肩缝拉牵条一根，略吃身
	合前刀背缝	1.0	暗线一道	—	劈缝
	钩压门襟止口	0.8	明、暗线各一道	0.15	驳头处挂面吐 0.1，驳头以下面吐 0.1
合肩缝	1.0	暗线一道	—	劈缝，后身余量吃进	

表 31 女春秋、冬常服缝制要求 (续)

单位为厘米

部位	工序名称	缝头	缝制形式及缝线道数	明线距边	要求
上衣 前后 身面	合腰缝	1.0	暗线一道	—	劈缝
	合背中缝	1.5	暗线一道	—	劈缝
	合后刀背缝	1.0	暗线一道	—	劈缝
里袋	绱袋口垫布	1.0	明线一道	0.1	垫布上口与袋布上口齐
	绱袋布	1.0	暗线一道	—	右挂面处按标印扎缝, 面吐 0.1
	合袋布	1.0	扎线一道	—	袋布下端与里缝头擦住
	打袋口结	—	42 针套结	—	袋口两端各打横结一个, 结长 0.6
上衣里	挂面与里子结合	1.0	暗线一道	—	缝头向里子倒
	合前刀背缝	1.0	暗线一道	—	缝头向后倒
	扞挂面	—	扞线一道	—	表面不得透针
	合腰缝、肩缝	1.0	暗线一道	—	缝头向后倒
	擦腰缝	—	擦线一道	—	距两端 10.0~12.0, 中间擦线一道
	合背中缝	1.0	暗线一道	—	缝头向左倒, 留余量, 中腰以上 1.5, 以下 0.3
	合后刀背缝	1.0	暗线一道	—	缝头向后倒
	钩底边面里	1.0	暗线一道	—	里留余量 0.7~1.0 (双量)
	扞底边	—	扞线一道	—	表面不得透针, 底边扞在衬上, 于各接合缝对正
	钩肩袷、 胸章护环垫布	1.0	暗线一道	—	宽 4.0
	绱肩袷护环垫布	1.0	暗线一道 扞缝一道	—	垫布上端与肩缝齐, 前侧超过眼位 2.0~3.0, 扞缝或扎线一道, 距边 0.15, 后端绱袖时扎住
	绱胸章护环垫布	1.0	暗线一道 扞缝一道	—	垫布前侧超过眼位 2.0~3.0, 扞缝或扎线一道, 距边 0.15, 后侧绱袖时扎住
裤子 环缝	环缝	—	三线环缝	—	裤前片、裤后片、门襟里里口、袋口垫布里口、前片环住裤膝绸; 裤掩襟对折, 里口双片环缝
裤膝绸	扎裤膝绸下口	1.0	明线一道	0.4	可热熔光边
裤中缝、 袋口	绱袋口垫布	—	扎线一道	0.5	—
	钩压袋布	0.6	明、暗线各一道	0.5	面吐 0.1
	绱袋布	—	明线一道	0.7	裤前片按标印扣折袋口, 夹住袋布
	压袋口里口线	—	扎线一道	0.5	—
	合中缝	1.0	暗线一道	—	劈缝, 用单针单链机
	袋布面与 后身缝头结合	1.0	明线一道	0.3	—
	打袋口结	—	42 针套结机	—	上端距腰缝 1.5, 下端按袋口尺寸, 结长与明线齐

表 31 女春秋、冬常服缝制要求（续）

单位为厘米

部位	工序名称	缝头	缝制形式及 缝线道数	明线距边	要求
裤门襟、 掩襟	钩压门襟里	0.8	明、暗线各一道	0.1	面吐 0.1，不压透面
	绱门襟拉链	—	距带边 扎线两道	第一道 0.1 第二道 0.5	链牙距门襟边 1.0，下止距小裆结 上端≤1.0，上止距腰边 1.0
	压门襟明线	—	明线一道	3.0	明线压至腰下口
	掩襟与拉链结合	0.6	扎线一道	—	链带缝头 0.5
	绱掩襟	0.8	明、暗线各一道	距边 0.1	明线扎在身上
	门襟打结	—	42 针套结 明、暗结各一个	结长 1.0	小裆结下齐门襟明线下端、顺小裆 缝向上打竖明结一个，与掩襟止口平 行，距掩襟里口边 0.5~0.7，齐小裆 结上端向上打暗结一个
裤腰	收后省缝	—	暗线一道	—	按标印，缝头向后倒
	收前省缝	—	暗线一道	—	按板型弧度缉省，缝头向前倒
	钩压腰上口	—	明、暗线各一道	0.15	面吐 0.2，面里结合缝对正，腰里 压明线，不透面
	腰里下口滚条	—	专用滚条机	0.1	滚条宽 0.5
	绱松紧带	1.0	扎线三至五道	—	松紧带位置按标印，正中对准侧 缝，面里扎住，回针重合
	扎松紧带明线	—	扎线一道	—	腰宽均分
	钩腰带	0.6	暗线一道	—	两端钩净，面吐 0.1
	绱裤腰	1.0	暗线一道 扎线一道	0.1	绱腰时夹绱串带下端，前、后腰面 结合缝对齐裤侧缝，腰面灌缝，扎住 腰里
	扎裤串带	—	明线两道	0.2	用绷缝机，袷宽 1.0
	绱裤串带下端	0.8	打结一道或 回针五道	—	齐前省向前各一个，距后中缝 2.5 各 一个，齐松紧带后端扎线各一个，共六 个。绱腰时扎住串带下端缝头，腰面下 口打暗结，可用套结机或钉裤串带机
绱裤串带上端	0.8	打结一道或 回针五道	—	上端齐腰上口，串带留余量 0.3~0.5	
合裆	合下裆	1.0	暗线一道	—	劈缝，用单针单链机，尾针留线 头，不得接线
	合前、后裆	1.0	用双针双链机	—	劈缝，从小裆处起针
	脚口折边	—	撬缝一道	—	由下裆缝起针
标签	上衣 产品标签	0.8	暗线一道	—	夹在里袋垫布里口居中
	裤子 产品标签	0.8	扎线一道	—	左前片腰里下口

5.3.8 锁钉

常服锁钉要求应符合表 32 的规定。

表 32 常服锁钉要求

单位为厘米

部位名称	扣眼尺寸	要求	
		锁眼	钉扣
上衣门襟	2.2	(男左女右) 门襟距边 1.7 横锁圆头眼三个	与眼对正, 里襟距边 2.0 钉扣三粒
袖口	男 2.0	距袖外缝 1.5, 距袖口 4.0, 横锁假直眼三个, 扣眼间距 1.5	与扣眼后端齐钉扣各一粒
	女 —	—	距袖外缝 1.5, 距袖口 4.0, 扣间距 2.0 钉扣两粒
里袋(男)	1.5	右里袋三角袷宽度取中, 距尖 1.3 竖锁圆头眼一个	与袷眼对正, 钉扣一粒
肩部	肩袷 0.5	肩袷前宽取中, 距尖 1.3 竖锁各直眼一个	扣柄顺扣眼, 扣面团端正
	身 0.5	与肩袷眼对正, 在身上锁直眼一个, 方向与肩袷同	
裤后袋(男)	1.5	后袋口长取中, 距袋口 1.5 竖锁圆头眼一个	与眼对正, 在袋布上钉扣一粒
裤腰头(女)	1.5	腰宽取中, 距左腰头 1.5 横锁圆头眼一个	与眼对正, 右腰头钉扣一粒
胸徽、 胸号	男 身 0.5	左身手巾袋取中向上 2.0 竖锁直眼两个, 右身位置同左身, 两眼相距 4.5	—
	女 身 0.5	左右前身位置按标印竖锁直眼两个, 两眼相距 4.5	—

5.3.9 领花缀钉位置

常服领花缀钉位置见图 20。采用热熔方法, 熔孔直径为 $\phi 1.5$ mm。

单位为厘米

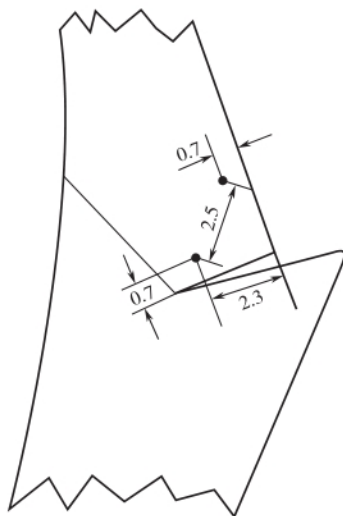


图 20 常服领花缀钉位置

5.4 茄克式执勤服

5.4.1 样式

5.4.1.1 男春秋茄克式执勤服样式见图 21，实物外观及色差要求应符合附录 A 的规定。

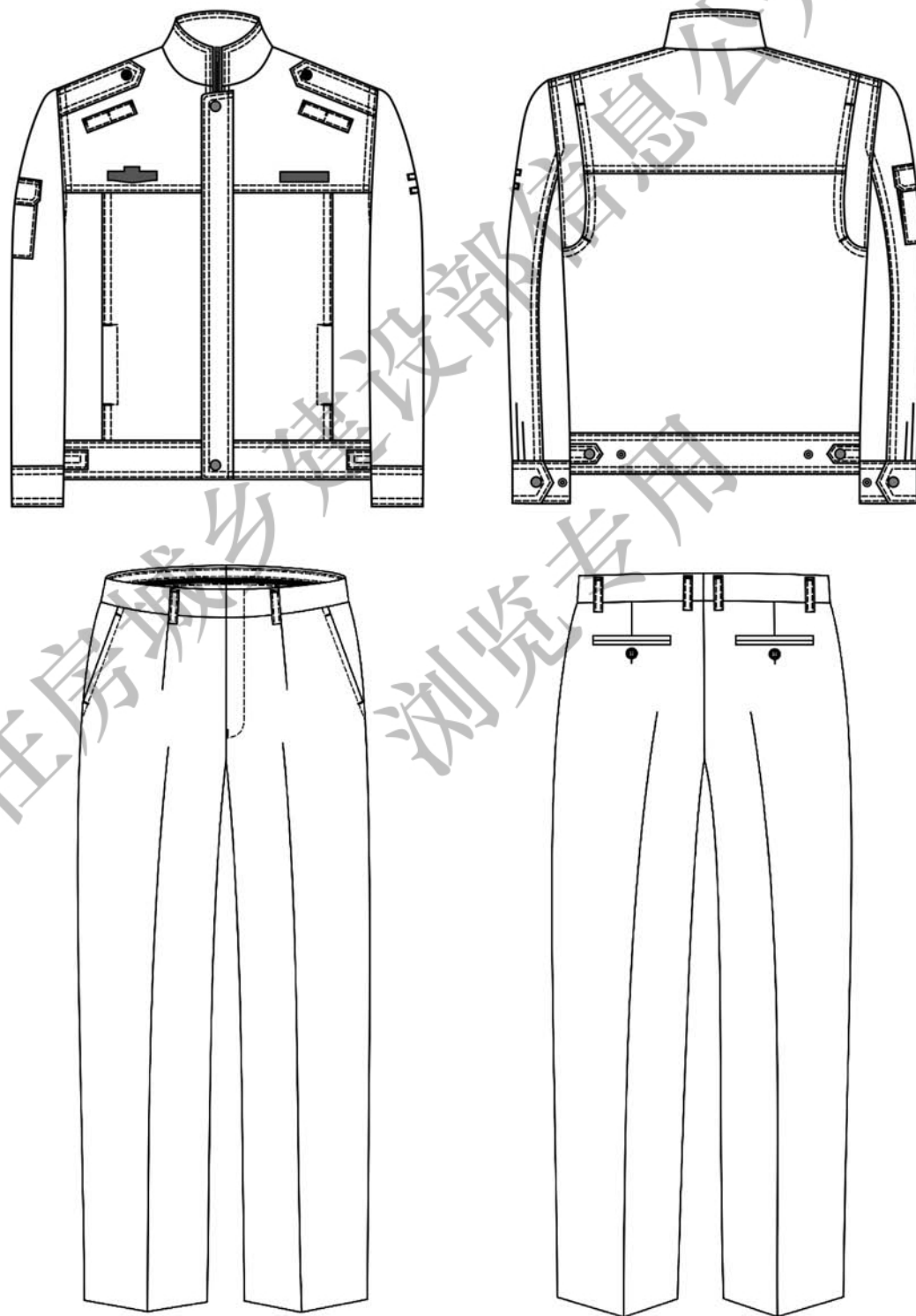


图 21 男春秋茄克式执勤服样式

5.4.1.2 女春秋茄克式执勤服样式见图 22，实物外观及色差要求应符合附录 A 的规定。

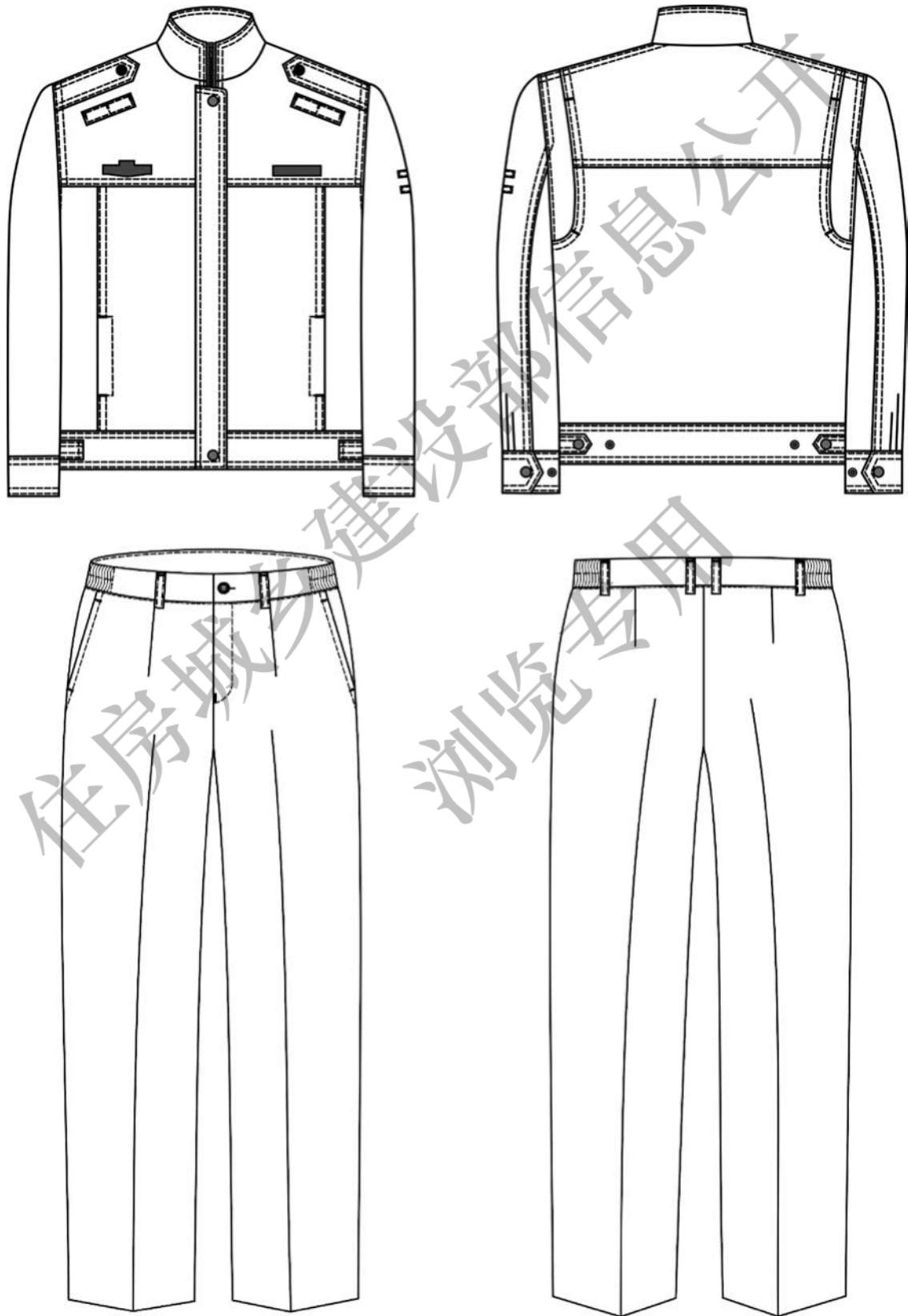


图 22 女春秋茄克式执勤服样式

5.4.1.3 男冬茄克式执勤服样式见图 23，实物外观及色差要求应符合附录 A 的规定。

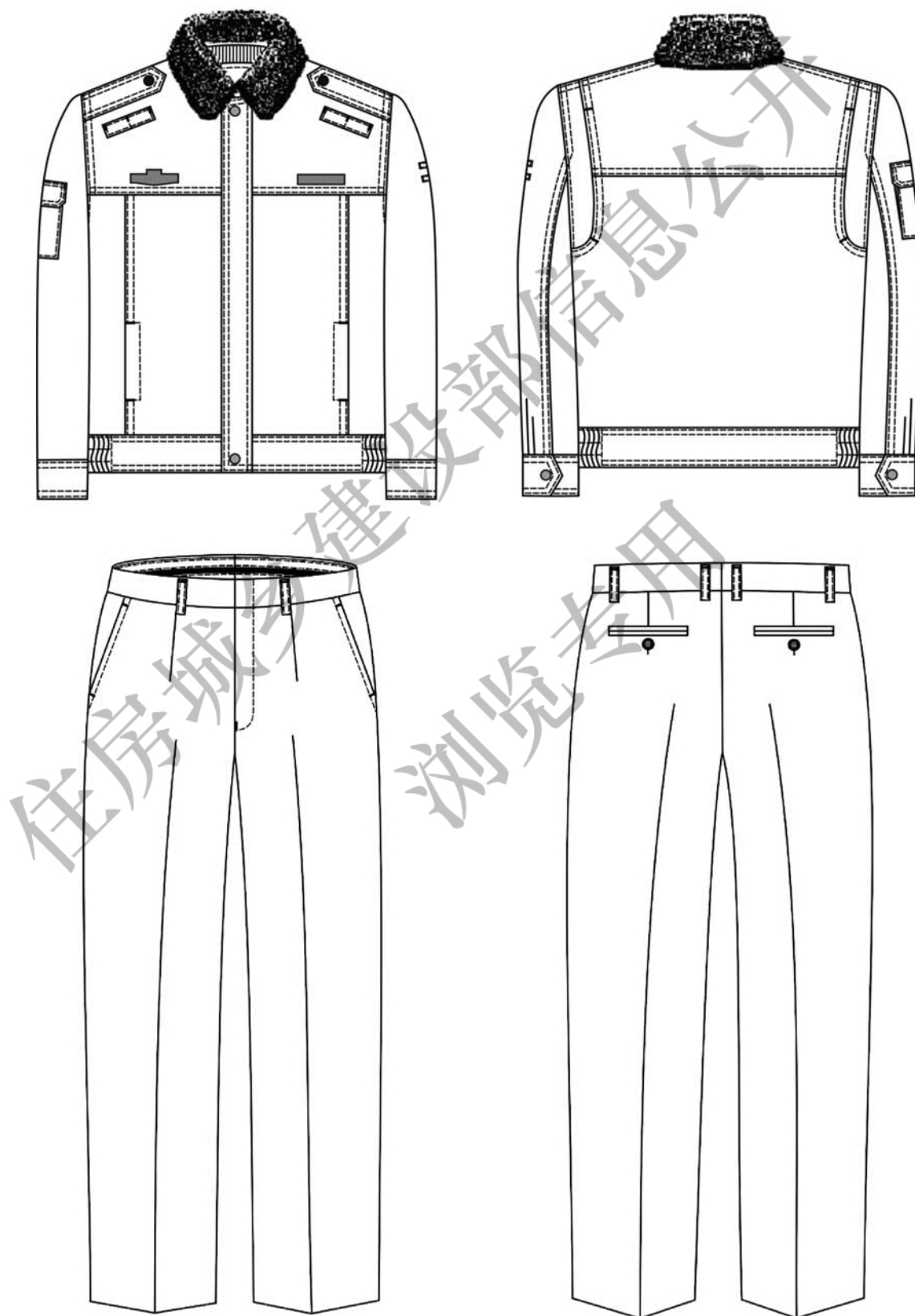


图 23 男冬茄克式执勤服样式

5.4.1.4 男冬茄克式执勤服的内胆、绒领样式见图 24，实物外观及色差要求应符合附录 A 的规定。

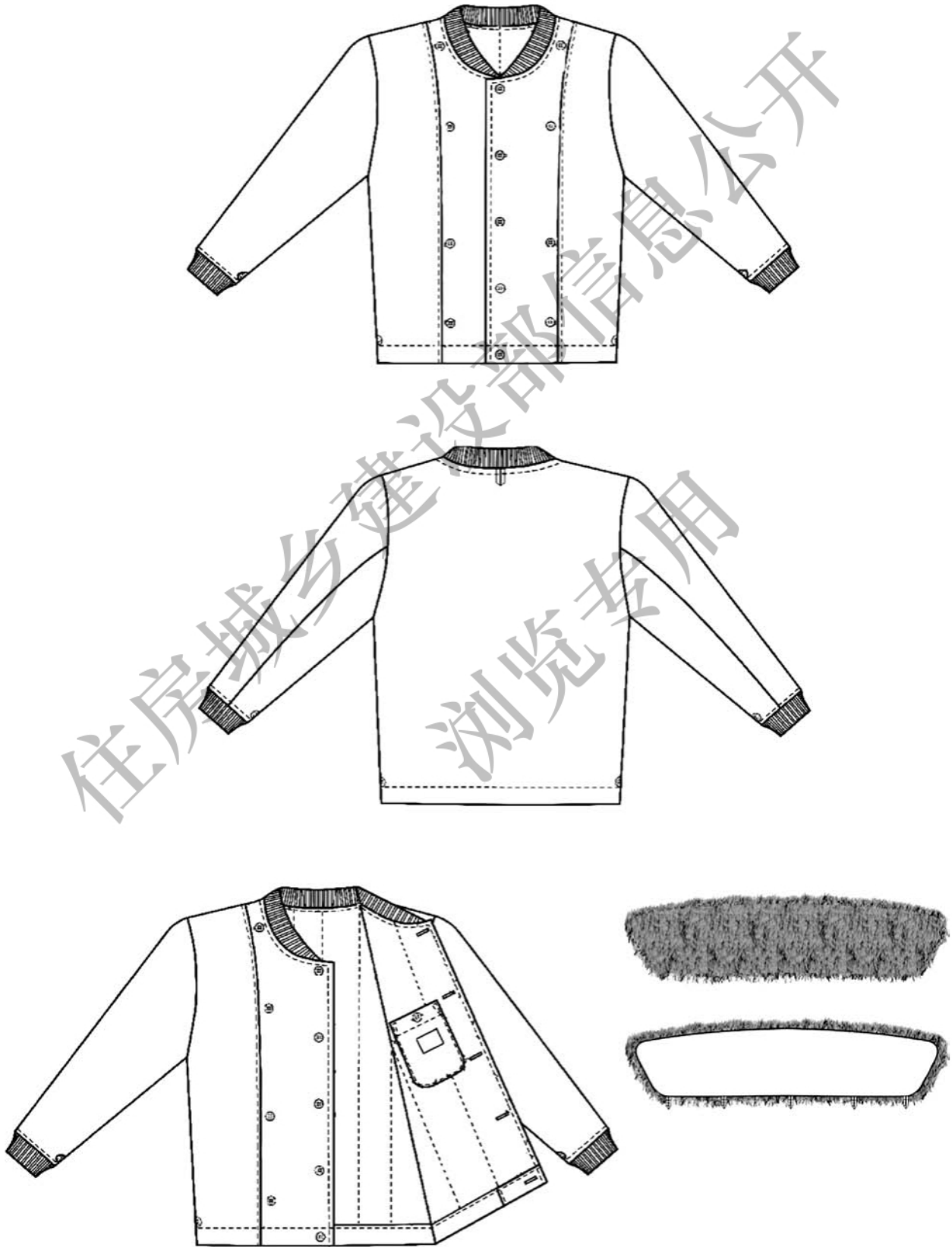


图 24 男冬茄克式执勤服的内胆、绒领样式

5.4.1.5 女冬茄克式执勤服样式见图 25，实物外观及色差要求应符合附录 A 的规定。

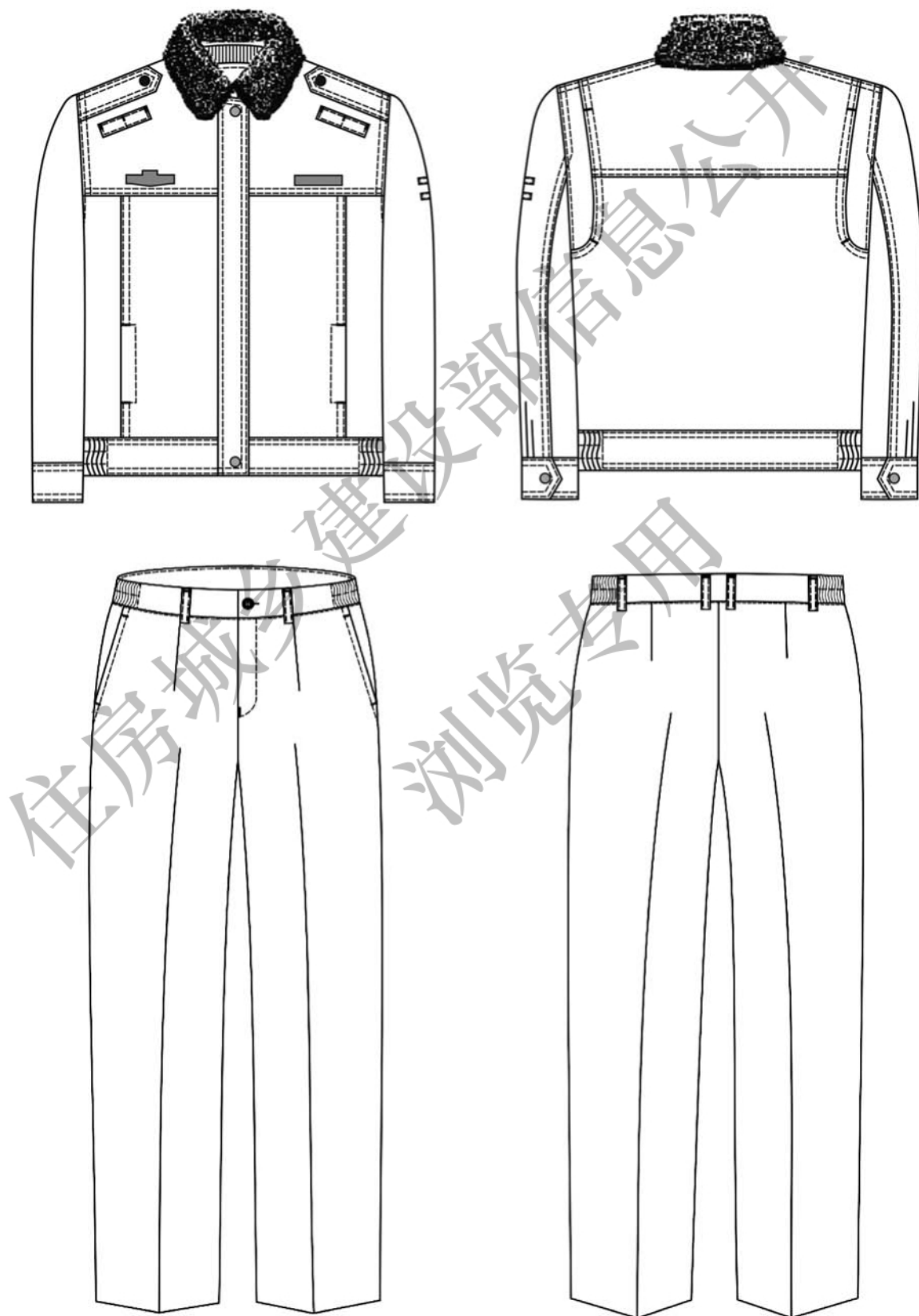


图 25 女冬茄克式执勤服样式

5.4.1.6 女冬茄克式执勤服的内胆、绒领样式见图 26，实物外观及色差要求应符合附录 A 的规定。

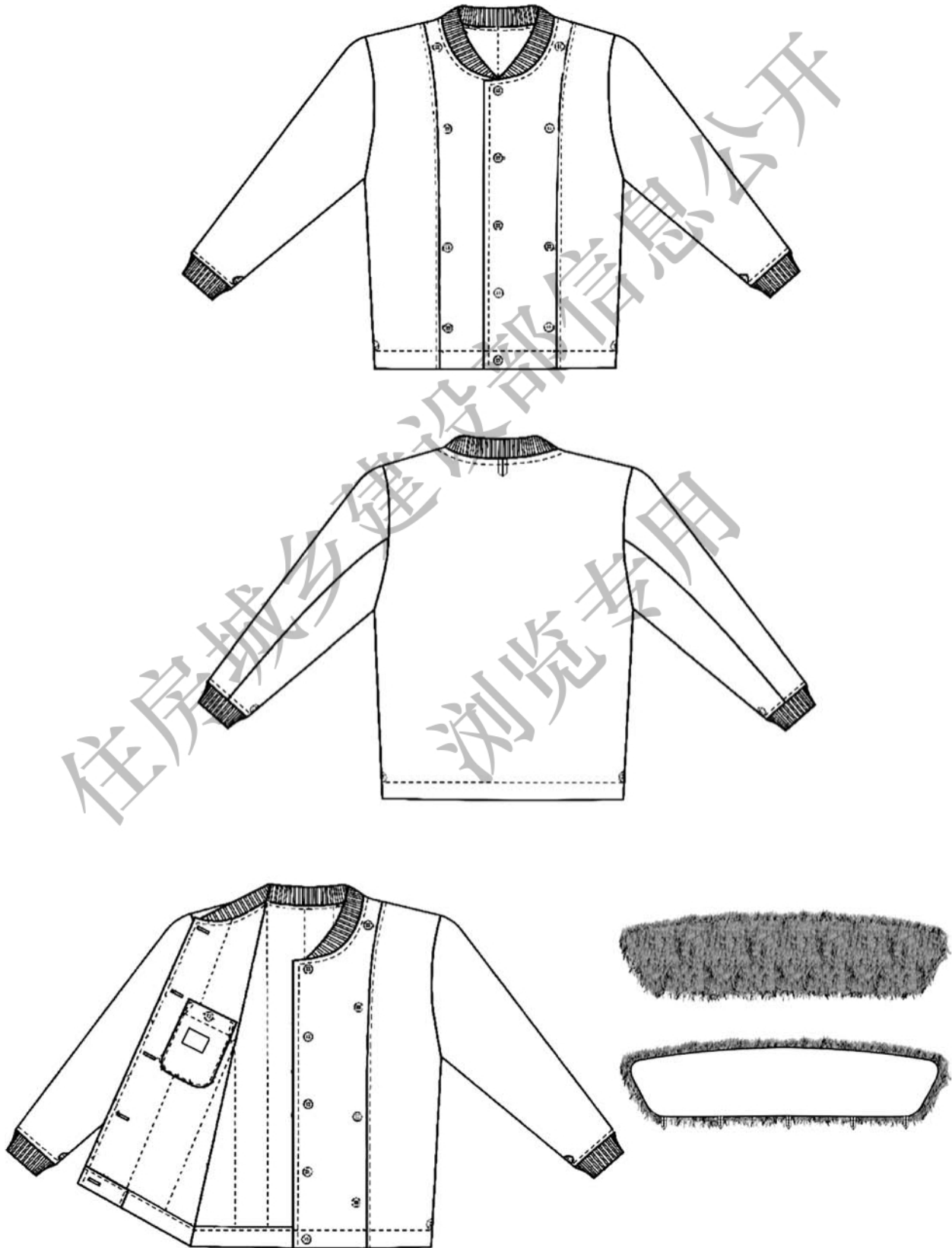


图 26 女冬茄克式执勤服的内胆、绒领样式

5.4.2 号型及规格

5.4.2.1 男春秋茄克式执勤服号型按 GB/T 1335.1 执行，女春秋茄克式执勤服号型按 GB/T 1335.2 执行，体型采用标准中 B 体型，号型采用 5·4 系列，主要部位和通用部件规格尺寸及允许偏差应符合表 33 的规定。

表 33 男、女春秋茄克式执勤服规格尺寸及允许偏差

单位为厘米

图号	编号	部位名称	规格尺寸		档差	允许偏差 (±)
		上衣号型	175/96B (男)	165/88B (女)		
		裤子号型	175/86B (男)	165/74B (女)		
图 27	1	前身长 ^a	72.5	65.0	2.0	1.0
	2	胸围 ^a	118.0	105.0	4.0	2.0
	3	卡夫围	106.5	103.5	3.5	2.0
	4	袖长	62.0	58.5	1.5	0.7
	5	袖头长	29.0	25.0	0.5	0.5
	6	后身长	69.5	62.0	2.0	1.0
	7	大肩宽	48.6	43.9	男 1.2/女 1.0	0.7
	8	后过肩中宽	16.0	14.0	—	0.5
	9	领长	51.0	45.5	—	0.5
	10	领宽	7.5	7.0	—	0.2
	11	大袋口长	16.0	15.0	—	0.3
	12	肩袷长	13.0	12.0	—	0.4
	13	肩袷前宽	3.6	3.6	—	0.2
	14	肩袷后宽	4.0	4.0	—	0.2
	15	里袋口长	13.0	12.0	—	0.5
	16	裤长 ^a	104.5	103.0	3.0	1.5
	17	裤腰围	88.0	(紧后) 72.0	4.0	2.0
	18	下裆长	76.7	76.7	—	1.0
	19	脚口肥	21.5	20.4	0.6	0.4
	20	裤腰宽	3.5	3.5	—	0.3
	21	裤袋口长	16.0	15.5	—	0.5
	22	裤门襟明线距边	3.5	3.0	—	0.2
	23	后袋口长	14.0	—	—	0.5
	24	后袋口距腰缝	6.5	—	—	0.5
	25	臀围	108.8	98.8	男 3.2/女 3.6	2.0

^a 为主要部位。

5.4.2.2 男、女春秋茄克式执勤服主要规格尺寸测量位置见图 27，图中所注数字为表 33 中各测量部位的编号。

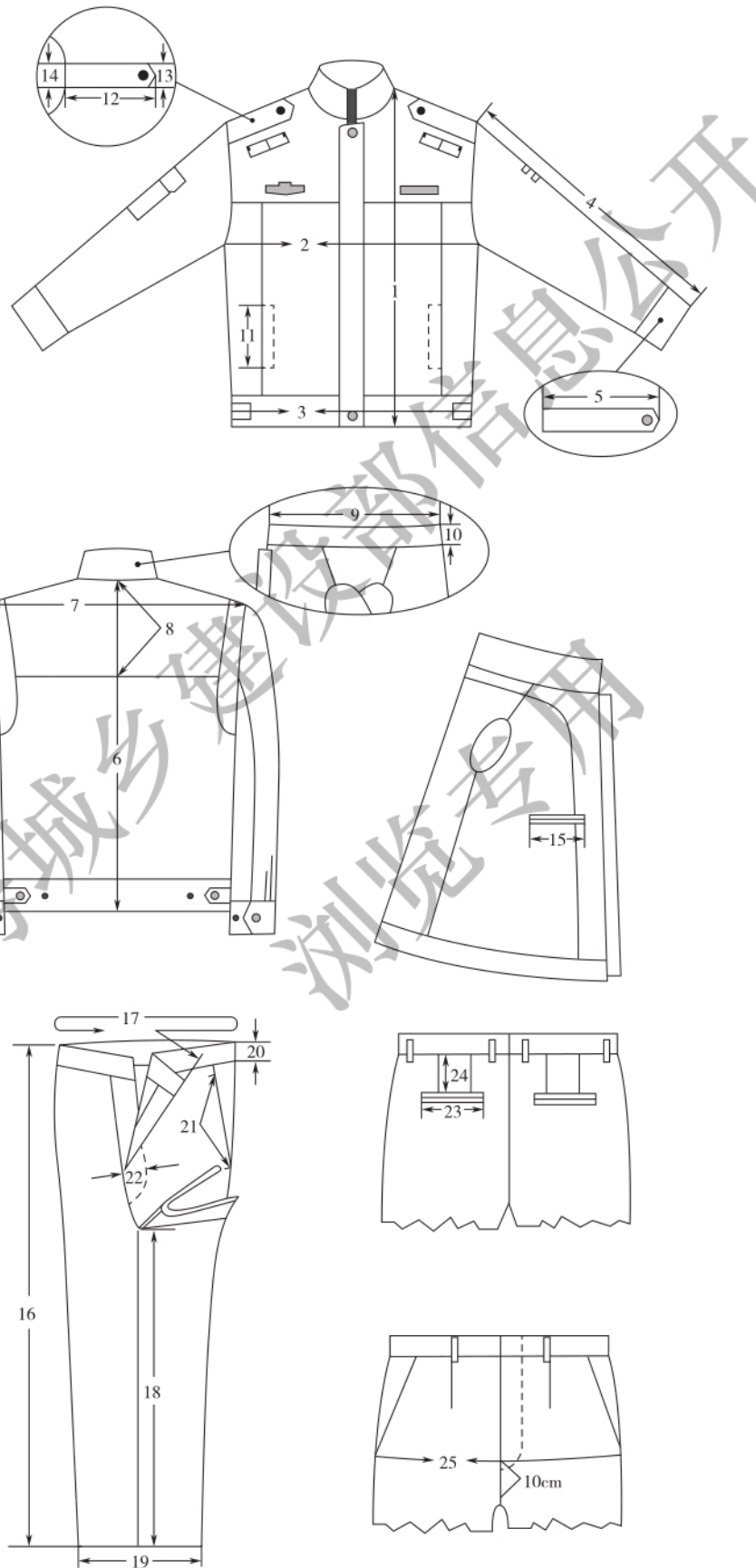


图 27 男、女春秋茄克式执勤服测量图

5.4.2.3 男冬茄克式执勤服号型按 GB/T 1335.1 执行，女冬茄克式执勤服号型按 GB/T 1335.2 执行，体型采用标准中 B 体型，号型采用 5·4 系列，主要部位和通用部件规格尺寸及允许偏差应符合表 34 的规定。

表 34 男、女冬茄克式执勤服规格尺寸及允许偏差

单位为厘米

图号	编号	部位名称	规格尺寸		档差	允许偏差 (±)
		上衣号型	175/96B (男)	165/88B (女)		
		裤子号型	175/86B (男)	165/74B (女)		
图 28	1	前身长 ^a	75.0	67.5	2.0	1.0
	2	胸围 ^a	124.0	111.0	4.0	2.0
	3	卡夫围 (紧后)	115.0	108.0	3.5	2.0
	4	袖长	63.0	59.5	1.5	0.7
	5	袖头长	30.5	26.5	0.5	0.5
	6	后身长	72.0	64.5	2.0	1.0
	7	肩宽	52.7	46.9	男 1.2/女 1.0	0.7
	8	后过肩中宽	16.0	14.0	—	0.5
	9	领长	53.0	47.5	—	0.5
	10	领宽	7.5	7.0	—	0.2
	11	大袋口长	16.0	15.0	—	0.3
	12	肩袷长	13.0	12.0	—	0.4
	13	肩袷前宽	3.6	3.6	—	0.2
	14	肩袷后宽	4.0	4.0	—	0.2
	15	里袋口长	15.0	14.0	—	0.5
	16	领口罗纹宽	3.5	3.5	—	0.5
	17	袖口罗纹宽	4.0	4.0	—	0.1
	18	袖口罗纹肥	8.0	7.0	—	0.5
	19	绒领后宽	10.0	10.0	—	0.3
	20	内胆挂面上宽	3.5	3.5	—	0.3
	21	内胆挂面下宽	11.0	11.0	—	0.3
	22	内胆贴袋口长	13.0	12.0	—	0.5
	23	内胆贴袋布深	15.0	14.0	—	0.5
	24	内胆领台宽	2.0	2.0	—	0.2
	25	裤长	104.5	103.0	3.0	1.5
	26	裤腰围	90.0	(紧后) 74.0	4.0	2.0
	27	下裆长	76.3	76.3	—	1.0
	28	脚口肥	21.8	20.7	0.6	0.4
	29	裤腰宽	3.5	3.5	—	0.3
	30	裤袋口长	16.0	15.5	—	0.5
	31	裤门襟明线距边	3.5	3.0	—	0.2
	32	后袋口长	14.0	—	—	0.5
	33	后袋口距腰缝	6.5	—	—	0.5
	34	臀围	110.8	100.8	男 3.2/女 3.6	2.0

^a 为主要部位。

5.4.2.4 男、女冬茄克式执勤服主要规格尺寸测量位置见图 28，图中所注数字为表 34 中各测量部位的编号。

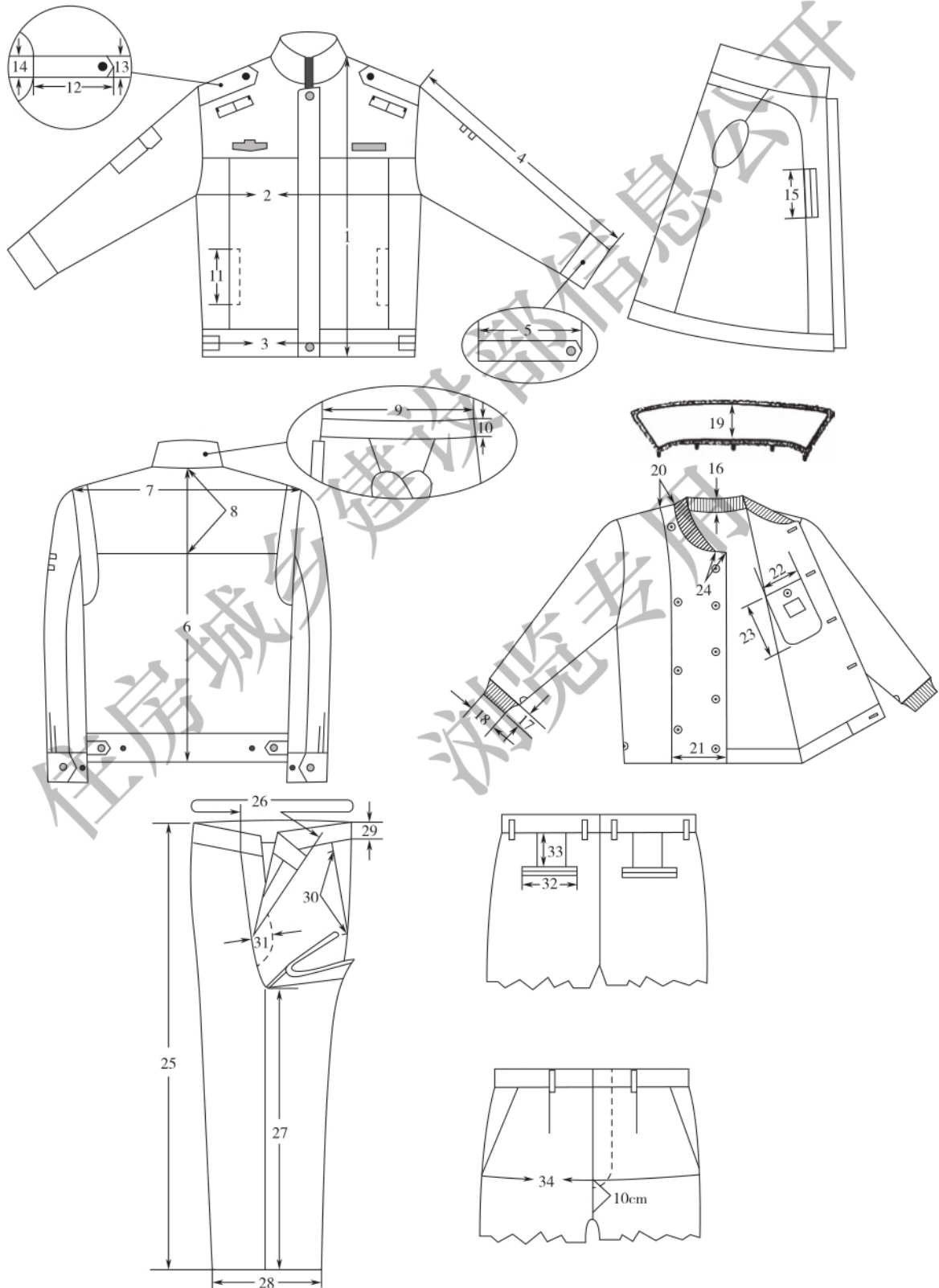


图 28 男、女冬茄克式执勤服测量图

5.4.3 颜色

5.4.3.1 面料为藏青色（PANTONE 19—4007 TPX）。

5.4.3.2 里料、袋布应与面料相匹配。

5.4.3.3 缝纫线颜色应与各部位材料颜色相匹配，宜深不宜浅。

5.4.3.4 其他辅料应与面料相匹配。

5.4.4 材料

茄克式执勤服材料要求应符合表 35 的规定。

表 35 茄克式执勤服材料要求

材料名称	规格	要求	用途
毛涤哔叽	羊毛 60%，涤纶 24.5%， 聚酯复合弹性纤维 15%，导电纤维 0.5% 12.5 tex×2/12.5 tex×2 单位面积质量：197 g/m ²	附录 D	春秋执勤服面料、挂面、掩门、后背褶贴条、袖头、袖衩挡布、领子、肩袷面、臂袋盖里、臂章袷、对讲机袷、卡夫、卡夫袷、裤门襟、裤掩襟、袋口垫布、女裤腰里
毛涤缎背哔叽	羊毛 60%，涤纶 24.5%， 聚酯复合弹性纤维 15%，导电纤维 0.5% 12.5 tex×2/12.5 tex×2 单位面积质量：233 g/m ²		冬执勤服面料、挂面、掩门、后背褶贴条、袖头、袖衩挡布、领子、绒领里、后领口贴边、肩袷面、臂袋盖里、臂章袷、对讲机袷、卡夫、袋口垫布、袋牙、内胆挂面、裤门襟、裤掩襟、女裤腰里
涤粘斜纹绸	粘胶 55%、涤纶 45% 75 dtex/111 dtex 单位面积质量：88 g/m ²	附录 H	上衣里、肩袷里、里袋牙、里袋口垫布、护环垫布、裤膝绸、滚条（女裤）、扣袷（冬）
防静电涤纶平纹防绒绸	涤纶 100%（含 0.5%导电纤维） (77.8+22) dtex/77.8 dtex 单位面积质量：60 g/m ²		冬执勤服内胆面里、内胆贴袋布
涤棉平布	涤纶 80%，棉 20%，13 tex/13 tex	参照附录 A	袋布面里、掩襟里（男裤）
机织粘合衬	84 dtex/48 f×110 dtex/48 f PA+PES 双点	附录 I	上衣前身衬
	30 dtex/24 f×30 dtex/24 f PA+PES 双点		挂面、领子、袋牙、臂袋盖面、对讲机袷、掩门面、卡夫、卡夫袷、袖头、后领口牵条、后袖窿牵条、冬执勤后领口贴边、内胆挂面、平剪绒领里；裤门襟、裤掩襟、后袋牙（男）、后袋垫衬、女裤腰面
	27 tex/27 tex, PA 粉点		男裤腰面、肩袷

表 35 茄克式执勤服材料要求（续）

材料名称	规格	要求	用途
牵条衬	宽：1.5 cm	—	裤斜插袋口牵条
涤纶缝纫线	11.8 tex×3	GB/T 6836	缝纫、打结、锁平眼、钉扣
	11.8 tex×2		环缝、扞缝、绗缝（冬）
涤长丝缝纫线	167 dtex×3	FZ/T 63012	锁圆眼、眼结
防滑腰里	—	参照附录 A	男裤腰里
四件裤钩	Q195~Q235 薄铁板		男裤腰头
金属肩扣	φ15 mm	附录 J	肩袷扣
聚酯四眼扣	φ15 mm	附录 J	男裤后袋、女裤腰头，冬执勤服内胆与上衣结合、内胆门襟、内胆贴袋布、平剪绒领扣
金属四件扣	φ15 mm		上衣门襟、袖头、卡夫袷（春秋）
尼龙拉链	3 号单闭尾反穿编织	附录 K	裤门襟
	3 号单闭尾		上衣大袋口
注塑拉链	5 号单开尾		上衣门襟
松紧带	宽：30 mm	FZ/T 63006	女裤腰两侧
	宽：50 mm		冬执勤服卡夫两侧
平剪绒	绒毛高 10 mm 单位面积质量：680 g/m ²	附录 O	冬执勤服平剪绒领
超细纤维絮片	单位面积质量：120 g/m ²	附录 P	冬执勤服身胆、袖胆
罗纹布	羊毛 30%，腈纶 70% 单位面积质量：480 g/m ² 组织结构 1+1	附录 Q	冬执勤服内胆领子
	羊毛 28%，腈纶 60%，氨纶 12% 单位面积质量：650 g/m ² 组织结构 2+2		冬执勤服内胆袖头
粘扣带绒面	宽：20 mm	GB/T 23315 —2009 (普通型)	上衣门襟、臂袋盖
	长：70 mm		胸徽底托
	宽：26 mm，长：73 mm		胸号底托
产品标签	—	5.8	上衣、裤子

5.4.5 裁片纱向

茄克式执勤服裁片纱向应符合表 36 的规定。

表 36 茄克式执勤服裁片纱向

单位为厘米

类别	裁片名称	纱向	允斜极限	要求
上衣面	前过肩	经	—	前门襟边顺经纱
	前身	经	—	前门襟边顺经纱
	前侧片	经	—	纱向顺前身
	后身	经	以背中line为准 1.0	—
	后过肩	经	过肩下口与纬纱平	与后片纱向同
	后背褶垫布、贴条	经	—	纱向顺后身
	大、小袖	经	袖底缝顺经纱，向后 2.0	—
	袖头	经	1.0	里面连裁
	领子	纬	1.0	—
	挂面、内胆挂面（冬）	经	—	前门襟边顺经纱
	掩门	经	—	前门襟边顺经纱
	袋口垫布	经	1.0	—
	肩袷面	经	—	一侧顺经纱
	臂袋盖	纬	—	前侧顺经纱
	臂袋布	经	—	前侧顺经纱
	对讲机袷	经	—	—
	卡夫	经	—	面里连裁
	袖口挡布	经	1.0	—
	臂章袷	经	1.0	—
	卡夫袷（春秋）	经	1.0	面里连裁
	后领口贴边（冬）	纬	1.0	—
挂面里袋牙（冬）	经	—	—	
内胆挂面	经	前门襟边顺经纱	—	
平剪绒领里（冬）	纬	3.0	—	
上衣里	前身	经	前门襟下端 2.0	—
	后身	经	以背中line为准 1.0	—
	大、小袖	经	袖底缝顺经纱，向后 3.0	—
	肩袷里	经	—	一侧顺经纱
	里袋牙（春秋）	经	—	—
	里袋口垫布（春秋）	经	2.0	—
	护环垫布（春秋）	经	1.0	—
	扣袷	经	1.0	—

表 36 茄克式执勤服裁片纱向 (续)

单位为厘米

类别	裁片名称	纱向	允斜极限	要求
上衣衬	前身	经	—	前门襟边顺经纱
	领面、里	纬	2.0	—
	肩袷面	经	一侧顺经纱	—
	袖头面	经	1.0	—
	挂面, 内胆挂面 (冬)	经	3.0	—
	卡夫面	经	4.0	—
	掩门面	经	—	—
	臂袋盖面	经	1.0	—
	对讲机袷	经	1.0	—
	里袋牙	经	2.0	—
	卡夫袷 (春秋)	经	1.0	—
	平剪绒领里 (冬)	纬	3.0	—
	后领口贴边 (冬)	纬	4.0	—
	后袖窿牵条	经	—	—
	后领口牵条	纬	—	—
绒领	绒领 (冬)	纬	3.0	顺毛向下裁
冬执勤服 内胆	前身面、里	经	—	前门襟边顺经纱
	后身面、里	经	以背中线为准 1.0	—
	大、小袖面、里	经	底袖缝顺经纱, 袖口与纬纱平	—
	胆贴袋布	经	前侧顺经纱	—
	罗纹领口	横	—	顺罗纹布条纹为直向
	罗纹袖口	横	—	
袋布	上衣袋布	经	—	—
	裤子袋布	经	1.0	—
	掩襟里 (男)	斜	—	—
裤子面	前身	经	以裤中线为准脚口向中缝 1.0	—
	后身	经	以裤中线为准脚口向中缝 2.0	—
	裤腰 (男)	经	半条 1.0	—
	裤腰 (女)	经	1.0	—
	掩襟面、门襟里	经	2.0	—
	斜插袋口垫布	经	2.0	纱向同前身
	串带	经	1.0	—
	后袋口垫布 (男)	经	1.0	—
裤里	后袋牙 (男)	经	1.0	—
	裤膝绸	经、纬	—	左右一致
	滚条	斜	—	45°斜

表 36 茄克式执勤服裁片纱向 (续)

单位为厘米

类别	裁片名称	纱向	允斜极限	要求
裤子衬	裤腰 (男)	经	半条 1.0	—
	裤腰 (女)	经	—	—
	门襟面	经	—	—
	掩襟 (女)	经	1.0	—
	掩襟里 (男)	斜	—	—
	后袋牙 (男)	经	—	—
	后袋口垫衬 (男)	经、纬	—	—

5.4.6 敷衬

茄克式执勤服敷衬要求应符合表 37 的规定。

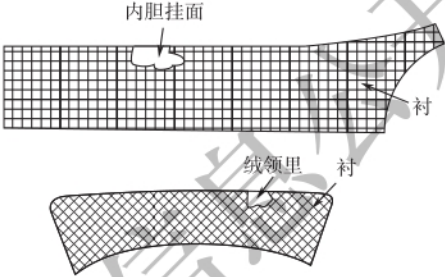

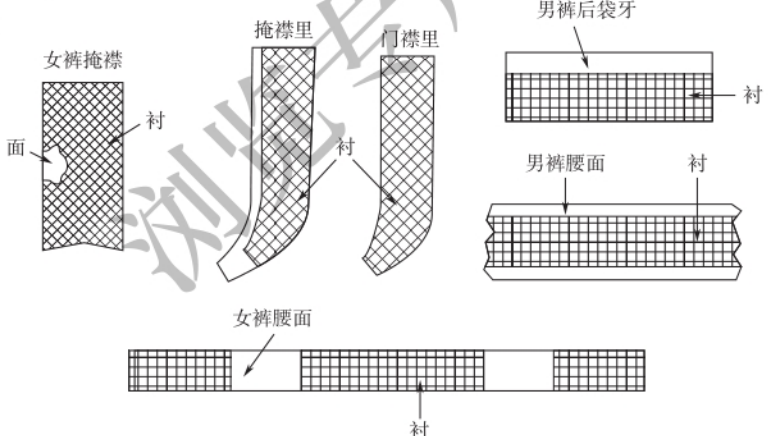
表 37 茄克式执勤服敷衬要求

单位为厘米

类别	敷衬、归拔要求	图示
上衣前、 后身、掩门	前身、掩门按图示敷衬一层，后身领口、袖窿处敷牵条	
卡夫	卡夫按图示敷衬一层	
挂面、肩祥、 领子、袖头、 卡夫祥、 里袋牙	挂面、肩祥、对讲机祥、领子面、里、袖头按图示敷衬一层，卡夫祥 (春秋)、后领口贴边 (冬)、臂袋盖面、里袋牙敷满衬一层	

表 37 茄克式执勤服敷衬要求 (续)

单位为厘米

类别	敷衬、归拔要求	图示
冬茄克式 执勤服 绒领里、 内胆挂面	绒领里、内胆挂面 按图示敷衬一层	
裤前身、 男裤后身	按图示在袋口处敷 牵条	
裤腰、门襟、 掩襟、 后枪袋牙	按图示敷衬一层	

5.4.7 缝制

5.4.7.1 针距

茄克式执勤服针距要求应符合表 38 的规定。

表 38 茄克式执勤服针距要求

项目	针距	要求
平缝	明线	12 针/3 cm~14 针/3 cm
	暗线	11 针/3 cm~13 针/3 cm
链式	10 针/3 cm~12 针/3 cm	缝纫线路顺直, 定位准确, 距边宽窄一致, 结合牢固, 松紧适宜

表 38 茄克式执勤服针距要求 (续)

项目	针距	要求	
环缝	9 针/3 cm~11 针/3 cm	环缝宽度不小于 0.4 cm, 切边宽度不大于 0.2 cm	
扦缝或撩缝	6 针/3 cm~8 针/3 cm	表面透针不得超过 0.1 cm	
撬缝	9 针/3 cm~11 针/3 cm	表面透针不得超过 0.1 cm	
绗缝	7 针/3 cm~9 针/3 cm	冬茄克式执勤服经向绗缝, 行距 12.0 cm~15.0 cm	
打结	42 针/结	结长按工艺, 宽度 0.10 cm~0.15 cm	
锁眼	0.5 cm 直眼	21 针/眼	线迹规整, 开口整齐, 无毛纱; 正面尾线长度应小于 0.2 cm
	1.7 cm 直眼	不少于 36 针/眼	
	1.5 cm 圆头眼	不少于 36 针/眼	扣眼美观, 规整, 牢固, 不偏歪。圆眼结不少于 21 针, 扣眼根部采用 28 针套结机打结, 结长齐眼宽。也可用锁眼、打结一体化设备, 正面尾线长度应小于 0.2 cm, 反面毛纱清剪
钉扣	四眼扣	6 根线/眼	留尾线 0.5 cm~1.0 cm

5.4.7.2 缝制要求

茄克式执勤服缝制要求应符合表 39 的规定。

表 39 茄克式执勤服缝制要求

单位为厘米

部位	工序名称	缝头	缝制形式及缝线道数	明线距边	要求
领子	钩压领子	1.0	暗线一道 明线两道	0.15/0.8	齐止口
	绱领面	1.0	暗线一道	—	领面与身面结合
	绱领里	1.0	暗线一道	—	劈缝, 面里结合缝头塞住
臂袋 (男)	绱臂袋盖里 粘扣绒面	—	明线两周	0.2	按标印绱粘扣, 粘扣长 4.0, 明线 不压透面
	钩压臂袋盖	1.0	暗线一道 明线两道	0.15/0.8	齐止口
	绱臂袋盖	0.6	暗线一道 明线两道	0.15/0.8	右袖按标印, 袋盖上沿距袖山 11.0 ±0.3, 两端回针 3 道~5 道
	折袋布上口折边	2.5	扎线一道	2.0	袋布上口环缝
	绱臂袋布粘扣钩面	—	明线两周	0.2	与袋盖绒面对正, 粘扣长 4.0
	捏扎袋墙	—	明线一道	0.15	墙宽 2.0
	绱臂袋布	1.0	明线一道	0.15	位置按标印

表 39 茄克式执勤服缝制要求（续）

单位为厘米

部位	工序名称	缝头	缝制形式及缝线条数	明线距边	要求
袖子	扎臂章袷	—	明线各一道	0.2	用绷缝机，臂章袷宽 1.0，长 3.3±0.2
	缉臂章袷	0.8	28 针打结	0.15	左袖位置按标印，距袖山 8.5±0.3，间距 1.3
	合压袖外缝	1.0	暗线一道 明线两道	0.15/0.8	大袖压小袖
	缉袖口挡布	1.0	暗线一道 大袖明线两道 小袖明线一道	大袖 0.15/0.8 小袖 0.15	明线不扎透袖里，挡布双折压 0.15 明线一道
	缉袖子	1.0	暗线一道 明线两道	0.15/0.8	0.15 明线袖笼围扎一周，0.8 明线 前身扎至前过肩，后身袖外缝处拐扎
	合袖底缝	1.0	暗线一道	—	劈缝
	钩压袖头	1.0	暗线一道 明线两道	0.15/0.8	袖头宽 5.0
	夹缉袖头	1.0	明线两道	0.15/0.8	第一道明线反面上炕，袖头下片探 出 1.0，大袖按标印捏活褶两个，面 褶向后倒。冬执勤服袖底缝夹缉扣袷 一个，袷长 2.5，宽 0.5，距尖 1.7 回 针 3 道~5 道
大袋	袋口垫布里口 与袋布面结合	—	扎线一道	0.5	袋口垫布里口环缝
	袋口折边与 袋布里结合	—	扎线一道	0.15	袋口折边与袋布里夹缉拉链，拉链 拉合后拉头在上端
	缉袋布面	1.0	明线一道	0.15	袋布面与前侧片夹缉拉链，明线压 在前侧片
	前身与前侧片结合	1.0	暗线一道 明线两道	0.15/0.8	明线扎至两端袋口处，明线压在前 身上
	压袋口明线	—	明线一道	2.0	袋口两端拐扎，里口不扎透袋布， 上下两端回针三道，扎透袋布
	合袋布	1.0	扎线一道	—	—
	袋口打结	—	42 针套结	—	袋口两端顺袋口明线各一个，结 长 1.0

表 39 茄克式执勤服缝制要求 (续)

单位为厘米

部位	工序名称	缝头	缝制形式及缝线道数	明线距边	要求	
肩 祥	钩压肩祥	1.0	暗线一道 明线两道	0.15/0.8	里不反吐	
	绱肩祥	0.8	暗线一道	—	肩祥后宽后侧齐肩缝, 前宽后侧距肩缝0.5	
	春秋 执勤服	钩肩祥 护环垫布	1.0	暗线一道	—	宽4.0
		绱肩祥 护环垫布	1.0	扎线一道或 扞缝一道	—	绱在前身, 与肩缝齐, 前端超过扣眼位不少于2.0, 根部绱袖时扎住
绱前 门襟 拉链	绱掩门里粘扣绒面	—	明线两周	0.2	按标印绱粘扣, 粘扣长4.0	
	钩压掩门	0.7	暗线一道 明线两道	0.15/0.8	里不反吐, 掩门宽6.0	
	绱前门襟拉链	1.0	暗线一道 明线两道	0.15/0.8	夹绱, 拉链上止与领外口齐, 下止处须回针, 下止距卡夫上口不大于3.0	
	绱压掩门	0.6	明、暗线各一道	0.8	上端距领下口1.0, 下端与卡夫围下边齐, 男左女右	
	绱门襟粘扣钩面	—	扎线两周	0.2	与掩门粘扣对正, 粘扣长4.0	
前 后 身	扎对讲机祥	1.0	暗线一道 明线各一道	0.15	两端扣净、劈缝居中, 祥长9.0±0.2, 宽3.0±0.2	
	绱对讲机祥	—	明线三道 42针套结	0.15	距肩缝6.0, 按标印祥两端、中间各扎线一道, 首尾回针三道, 齐上端顺明线打结三个, 结长1.0	
	前后过肩与身结合	1.0	暗线一道 明线两道	0.15/0.8	缝头向上倒	
	绱胸徽、 胸号粘扣绒面	—	扎线两周	0.2	前过肩缝向上1.0, 首位回针; 左胸为胸号底托、右胸为胸徽底托	
	钩压后背褶贴条	1.0	暗线一道 明线两道	0.15/0.8	齐止口, 贴条宽3.0	
	后背活褶打结	—	42针套结	—	距两端5.0, 结长齐明线	
	合压肩缝	1.0	暗线一道 明线两道	0.15/0.8	缝头向后倒	
合腰缝	1.0	暗线一道	—	劈缝		
春秋 执勤服 卡 夫	绱卡夫	1.0	暗线一道 明线两道	0.15/0.8	反面下炕0.1~0.2, 连袋布下端扎住, 卡夫宽5.5	
	压卡夫明线	—	明线两道	0.15/0.8	—	
	钩压卡夫祥	1.0	暗线一道 明线两道	0.15/0.8	劈缝, 祥长10.5, 宽3.0	
	绱卡夫祥	0.5	暗线一道 明线一道	0.6	侧缝向前: 男5.5、女5.0, 卡夫宽居中	

表 39 茄克式执勤服缝制要求（续）

单位为厘米

部位	工序名称	缝头	缝制形式及缝线道数	明线距边	要求
冬执勤服卡夫	缩卡夫松紧带	—	扎线各一道	—	位置按标印，松紧带对准卡夫下口折印，两端扎线，通长回针三道，扎透面里
	扎松紧带明线	—	明线两道	—	卡夫宽三等分扎线，前端齐明线，扎透面里，首尾回针
	扎卡夫两端	1.0	暗线一道	—	齐止口
	缩卡夫	1.0	暗线一道 明线两道	0.15/0.8	反面下炕 0.1~0.2，腰缝处夹扣袷，扣袷长 2.5，宽 0.5，距尖 1.7 回针 3 道~5 道，卡夫宽 5.5，明线扎至松紧带两端
春秋执勤服里袋	袋口垫布与袋布面结合	1.0	明线一道	0.15	垫布里口扣净
	缩袋牙、袋布	1.0	扎线各一道	—	两线相距 1.2，压挂面 2.0
	开袋口	—	—	—	两线取中剪开，两端开三角向两侧倒
	扎袋口明线	—	明线一周	0.15	明线扎在衣片上
	合袋布	1.0	扎线一道	—	—
	袋口打结	—	42 针套结	—	袋口两端各一个，结长齐袋口
冬执勤服里袋	袋口垫布与袋布面结合	1.0	明线一道	0.15	垫布里口扣净
	缩袋牙、袋布	1.0	扎线各一道	—	两线相距 1.2
	开袋口（男左女右）	—	—	—	两线取中剪开，两端开三角向两侧倒
	扎袋口明线	—	明线一周	0.15	明线扎在衣片上
	合袋布	1.0	扎线一道	—	—
	袋口打结	—	42 针套结	—	袋口两端各一个，结长齐袋口
身里	身里与挂面结合	1.0	明、暗线各一道	0.1	明线压在里上
	夹绉扣袷（冬）	1.0	明、暗线各一道	0.1	冬执勤服按标印夹绉扣袷 4 个，长 1.7，宽 0.5；第一扣袷距肩缝、第四扣袷距卡夫 5.0，第一、二扣袷，第三、四扣袷等距，中间错开里袋
	后领口贴边结合（冬）	1.0	明、暗线各一道	0.1	明线压在里上
	合里腰、肩、袖缝	1.0	暗线一道	—	倒缝，余量 0.3~0.5
	绉里袖	1.0	暗线一道	—	肩缝处夹牵条

表 39 茄克式执勤服缝制要求 (续)

单位为厘米

部位	工序名称	缝头	缝制形式及缝线道数	明线距边	要求
冬执勤服内胆	内胆里绗缝	—	竖绗	—	绗线居中, 左右对称
	扎袋布上口线	1.0	明线一道	—	缝头折净, 折边宽 2.5
	绱袋布	1.0	明线一道	0.1	袋布绱在胆里上 (男左女右), 袋口两端打三角结, 结宽 0.5
	挂面与面结合	1.0	明、暗线一道	0.1	明线扎在面上
	合面肩缝	1.0	暗线一道	—	前片面加经纱拉条, 长出肩缝 5.0, 缝头向后倒
	绱袖面	1.0	暗线一道	—	袖山拉杆条
	合里肩缝	1.0	暗线一道	—	劈缝扎住絮片
	绱袖里	1.0	明、暗线各一道	0.7	明线压在身上, 扎住牵条
	合面里腰袖缝	1.0	暗线一道	—	里扎住絮片
	钩压内胆前门止口	1.0	明、暗线各一道	0.7	面吐 0.1
	绱罗纹领子	1.0	明、暗线各一道	0.7	罗纹长按领口尺寸的 2/3, 明线扎在身上, 后领窝面正中夹绱扣袷一个, 长 2.5, 宽 0.5, 向下折, 压领明线扎住, 回针 3 道
	绱罗纹袖头	1.0	明、暗线各一道	0.7	明线压在袖身上, 罗纹拼缝底袖缝向后 1.0, 左右对称
扎下摆贴边	1.0	明线一道	0.1	折边宽 3.0	
绒领	钩平剪绒领	1.0	暗线一道	—	绒领后宽 10.0 ± 0.3 , 按标印夹绱扣袷 5 个, 夹袷处回针, 袷长 2.5, 宽 0.5, 距尖 1.7 回针 3 道打结
裤子环缝	环缝	—	三线环缝	—	裤前片、裤后片、门襟、掩襟、袋口垫布、男裤后袋牙, 前片环住裤膝绸, 女款掩襟双片环缝
裤后袋 (男)	收后省缝	—	暗线一道	—	按标印, 缝头向后中倒
	绱上、下袋牙	—	扎线各一道	—	袋牙净宽 0.5
	绱袋口垫布	—	扎线一道	0.5	下端扎线, 垫布绱在袋布面上
	开袋口	—	—	—	取中剪开, 两端留三角剪口, 袋牙折烫, 三角向两侧倒
	扎下袋牙里口线	—	扎线一道	0.5	—
	封袋口	—	扎线一道	—	看袋布里扎线, 两端向下拐扎 5.0, 扎住袋口两端三角
	钩压袋布	0.6	明、暗线各一道	0.5	面吐 0.1, 两侧钩住袋牙及垫布
	袋口打结	—	42 针套结	—	袋口两端各打套结一个, 结长与明线齐

表 39 茄克式执勤服缝制要求（续）

单位为厘米

部位	工序名称	缝头	缝制形式及缝线道数	明线距边	要求
裤中缝、袋口	扎护膝绸下口	1.0	明线一道	0.4	可热熔光边
	缂袋口垫布	—	扎线一道	0.5	下端拐扎至袋布外口
	钩压袋布	0.6	明、暗线各一道	0.5	面吐 0.1
	缂袋布	—	明线一道	0.7	裤前片按标印折袋口，夹住袋布
	压袋口里口线	—	扎线一道	0.5	—
	合中缝	1.0	暗线一道	—	劈缝，用单针单链机
	袋布面与后身缝头结合	1.0	明线一道	0.3	—
	打袋口结	—	42 针套结机	—	上端距腰缝 1.5，下端按袋口尺寸，结长与明线齐，下端结压过后片 0.1
裤门襟、掩襟	钩压门襟里	0.8	明、暗线各一道	0.1	面吐 0.2，不压透面
	缂门襟拉链	—	距带边 扎线两道	第一道 0.1 第二道 0.5	链牙距门襟边 1.0，下止距小裆结 上端 ≤ 1.0
	压门襟明线	—	明线一道	男 3.5 女 3.0	男裤明线压至腰上口，女裤明线压至腰下口
	钩掩襟（男）	0.6	暗线一道	—	掩襟里里口折净，面吐 0.2
	掩襟与拉链结合	0.6	扎线一道	—	链带缝头 0.5
	缂掩襟	0.8	明、暗线各一道	距边 0.1	明线扎在身上
	掩襟里下端与前后裆缝缝头结合（男）	0.8	明线各一道	0.2~0.3	掩襟里缝头折净，上端齐门襟明线，下端超过裆缝 2.0
	门襟打结	—	42 针套结 明、暗结各一个	结长 1.0	小裆结下齐门襟明线下端、顺小裆缝向上打竖明结一个，与掩襟止口平行，距掩襟里口边 0.5~0.7，齐小裆结上端向上打暗结一个
裤腰（男）	前省缝	—	暗线一道	—	长 3.0，褶量、位置按标印，面褶向后倒
	缂防滑腰里	—	明线一道	0.1	面吐 0.3，腰里净宽 5.5
	缂裤腰	1.0	暗线一道	—	面褶向后倒，缂腰时夹缂串带下端
	钩腰头	0.6	暗线一道	0.15	上端面吐 0.1，腰头面回折，回折部位与腰里扞缝或机扎
	腰衬网与腰口结合	—	撩缝一道	—	扞住袋布，裤身表面不透针

表 39 茄克式执勤服缝制要求（续）

单位为厘米

部位	工序名称	缝头	缝制形式及缝线道数	明线距边	要求
裤腰 (男)	腰里下端打结	—	用专用机或手工扞缝	—	前、后袋布与腰里各打结 3 个，两端结距袋布 1.0，共 12 个
	扞腰里	—	扞缝各一道	—	后裆缝上端缝头与腰里下端扞缝一道
	钉裤钩环	—	—	—	左前腰头宽取中，距腰头 1.0，在腰里上钉钩，与钩对正，在右腰面上钉环
裤腰 (女)	收前省缝	—	暗线一道	—	按板型弧度缉省，缝头向前倒
	收后省缝	—	暗线一道	—	按标印，缝头向后倒
	钩压腰上口	—	明、暗线各一道	0.15	面吐 0.2，面里结合缝对正，腰里压明线，不透面
	腰里下口滚条	—	专用滚条机	0.1	滚条宽 0.5
	绉松紧带	1.0	扎线三至五道	—	松紧带位置按标印，正中对准侧缝，面里扎住，回针重合
	扎松紧带明线	—	扎线一道	—	腰宽均分
	钩腰头	0.6	暗线一道	—	两端钩净，面吐 0.1
裤串带	扎裤串带	—	明线两道	0.2	用绷缝机，袷宽 1.0，长 5.0
	钉裤串带	0.8	打结一道或回针五道	—	齐前省向前各一个，距后裆缝 2.5 各一个，男裤前褶与后裆袷取中各一个，女裤齐松紧带后端各一个，共六个。男裤串带距腰上口 0.2，女裤齐腰上口
合裆	合下裆	1.0	暗线一道	—	劈缝，用单针单链机，尾针留线头，不得接线
	合前、后裆	1.0	用双针双链机	—	劈缝，后裆缝上端缝头：男 2.5，女 1.0
	脚口折边	—	撬缝一道	—	折边宽 4.0

表 39 茄克式执勤服缝制要求（续）

单位为厘米

部位	工序名称		缝头	缝制形式及缝线道数	明线距边	要求
标签	上衣	产品标签	0.8	暗线一道	—	上衣外装夹在里袋垫布里口居中，冬执勤服里身缝距下摆 10.0~12.0 夹绱 左前片腰里下口
	裤子	产品标签		扎线一道		

5.4.8 锁钉

茄克式执勤服锁钉要求应符合表 40 的规定。

表 40 茄克式执勤服锁钉要求

单位为厘米

部位名称	扣眼尺寸	要求	
		锁眼（四件扣上件）	钉扣（四件扣下件）
上衣掩门（男左女右）	—	距掩门边 1.5，距掩门上、下端 1.5，钉上件各一粒，扣面图案端正	与掩门四件扣上件对正，距门襟边 1.0 钉下件各一粒
袖头	—	袖头宽取中，距尖 1.5 钉上件一粒扣面图案端正	与上件对正，钉下件一粒，往后 3.0 钉下件一粒
卡夫袷（春秋）	—	距尖 1.5 钉上件一粒，扣面图案端正	与上件对正，在卡夫上铆合下件一粒，往后 4.0 钉下件一粒
肩部	肩袷 0.5	肩袷前宽取中，距尖 1.3 竖锁平眼一个	扣柄顺扣眼，扣面图案端正
	身 0.5	与肩袷眼对正，在身上锁直眼一个，方向与肩袷同	
领口（冬）	—	—	距领口 4.0，距左右前直口边 4.0，后领口贴边距两端肩缝 1.5，钉四眼扣各一粒，后领口居中再钉一粒
内胆门襟（冬）	1.7	距边（男左女右）1.7 横锁平头眼 5 个，第一扣眼距领台 2.0，下摆折边宽居中横锁平头眼一个，中间均锁平头眼 3 个	与眼对正，距边 2.0 在身上钉扣 5 粒
内胆贴袋（冬）	1.7	袋口明线宽居中，横锁平头眼一个	与眼对正，在身上钉扣一粒
面、胆结合（冬）	—	—	与外装扣袷对正，在内胆处钉扣各一粒
男裤后袋	1.5	后袋口宽取中，距袋口 1.5 竖锁圆头眼一个	与眼对正，在袋布上钉扣一粒
女裤腰头	1.5	腰宽取中，距左腰头 1.5 横锁圆头眼一个	与眼对正，右腰头钉扣一粒

5.5 防寒大衣

5.5.1 样式

5.5.1.1 男长、短款防寒大衣样式见图 29，实物外观及色差要求应符合附录 A 的规定。

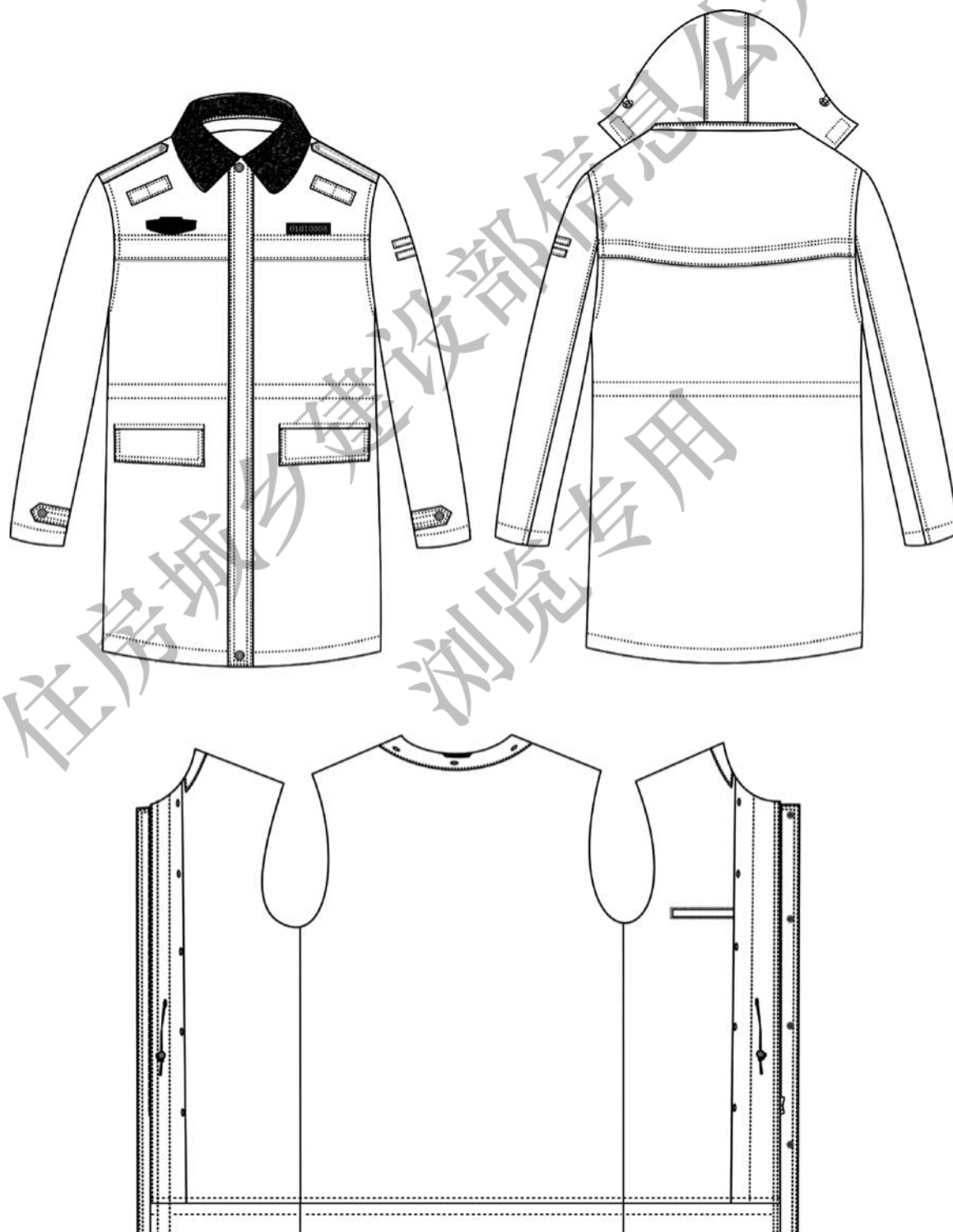


图 29 男长、短款防寒大衣样式

5.5.1.2 男防寒大衣内胆、帽子、绒领样式见图 30，实物外观及色差要求应符合附录 A 的规定。

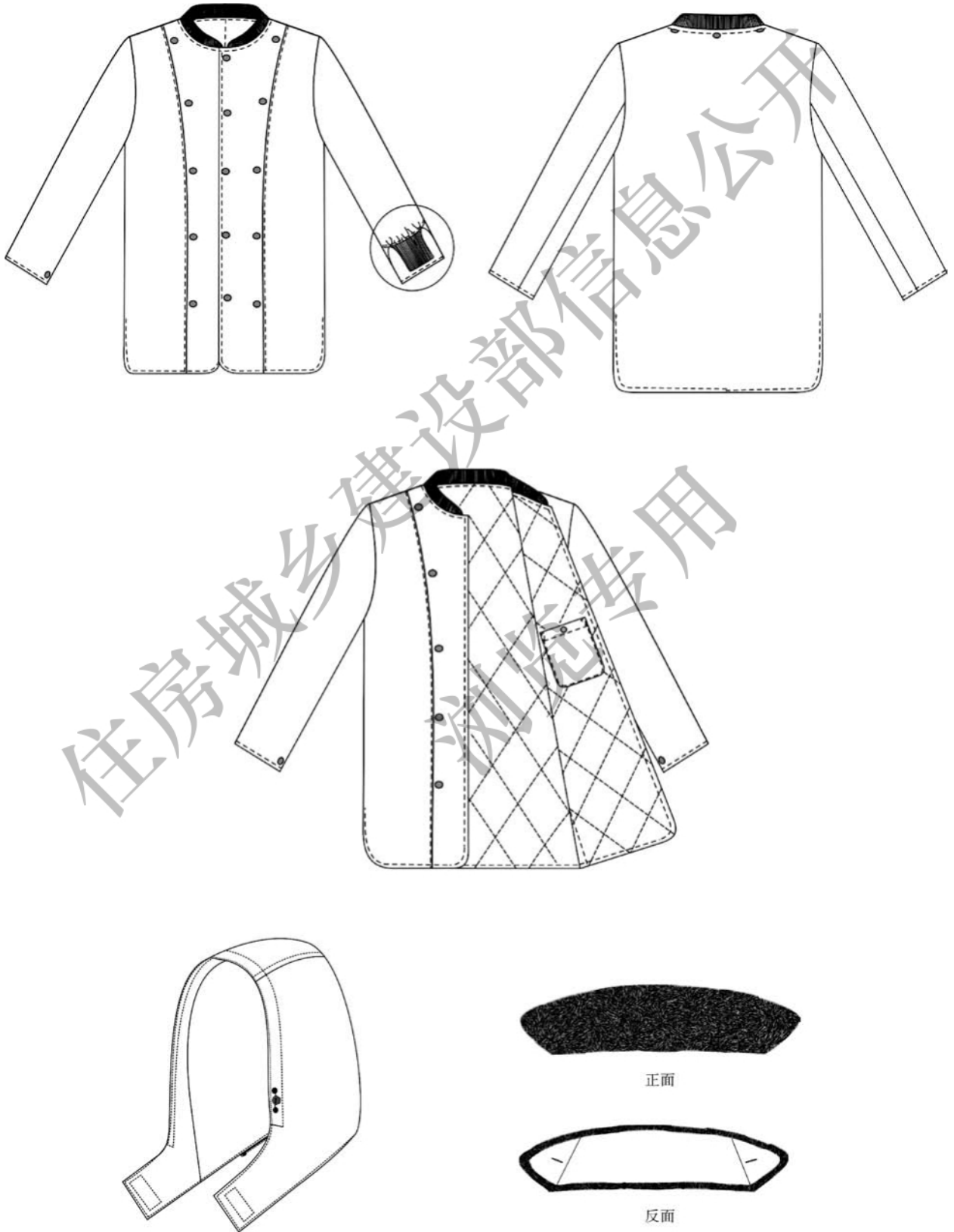


图 30 男防寒大衣内胆、帽子、绒领样式

5.5.1.3 女长、短款防寒大衣样式见图 31，实物外观及色差要求应符合附录 A 的规定。

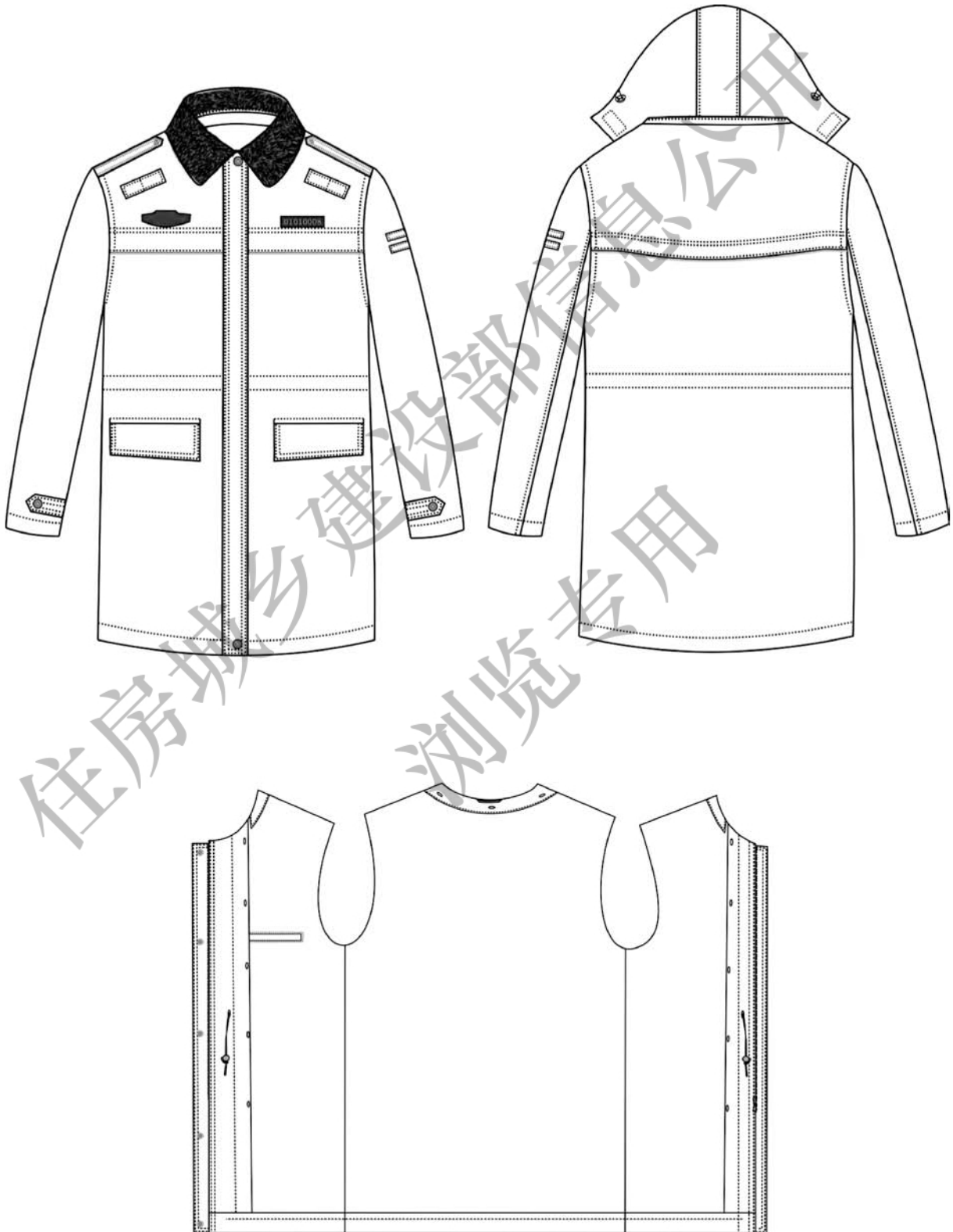


图 31 女长、短款防寒大衣样式

5.5.1.4 女防寒大衣内胆、帽子、绒领样式见图 32，实物外观及色差要求应符合附录 A 的规定。

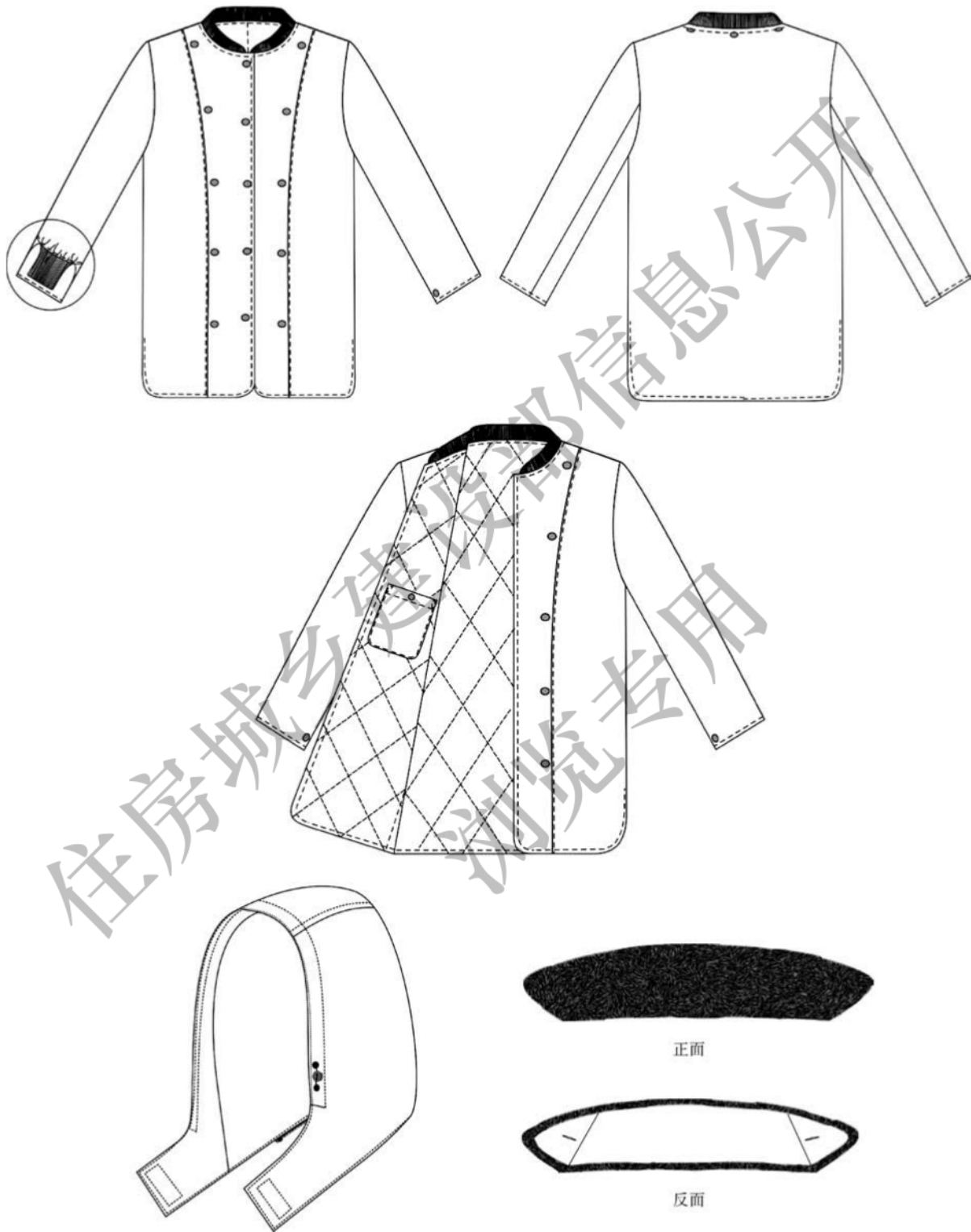


图 32 女防寒大衣内胆、帽子、绒领样式

5.5.2 号型及规格

5.5.2.1 男防寒大衣号型按 GB/T 1335.1 执行，女防寒大衣号型按 GB/T 1335.2 执行，号型采用 5·4 系列，主要部位和通用部件的规格尺寸及允许偏差：男长、短款防寒大衣应符合表 41 的规定，

女长、短款防寒大衣应符合表 42 的规定。

表 41 男长、短款防寒大衣规格尺寸及允许偏差

单位为厘米

图号	编号	部位名称	规格尺寸		档差	允许偏差 (±)
			175/96 (长款)	175/96 (短款)		
图 33	1	前身长 ^a	103.0	89.0	2.5	1.5
	2	胸围 ^a	126.0	122.0	4.0	2.0
	3	中腰围	122.0	118.0	4.0	2.0
	4	下摆围	131.0	125.0	4.0	2.0
	5	袖长	64.0	63.0	1.5	0.7
	6	袖口肥	17.6	17.0	0.4	0.5
	7	后身长	100.0	86.0	2.5	1.5
	8	肩宽	53.0	52.0	1.2	0.5
	9	掩门宽	6.0	6.0	—	0.3
	10	掩襟宽	4.5	4.5	—	0.3
	11	翻领前宽	9.0	9.0	—	0.3
	12	翻领后宽	6.3	6.3	—	0.2
	13	底领宽	3.5	3.5	—	0.1
	14	领长	50.0	49.0	1.0	0.5
	15	袋盖长	15.5	15.5	—	0.3
	16	袋盖前宽/后宽	6.0/5.5	6.0/5.5	—	0.1
	17	里袋长/宽	13.5/1.2	13.5/1.2	—	0.2
	18	挂面宽	6.5	6.5	—	0.2
	19	挂面第五扣眼距下摆	27.0	23.0	0.7	0.5
	20	内胆第五扣眼距底边	24.0	20.0	0.7	0.5
	21	后过肩中宽	17.2	17.2	—	0.4
	22	袖袷长/宽	17.0/4.0	17.0/4.0	—	0.2
	23	后领贴边宽	3.0	3.0	—	0.1
	24	臂章袷距袖山	10.5	10.5	—	0.3
	25	肩袷前宽/后宽	3.6/4.0	3.6/4.0	—	0.1
	26	肩袷长	14.0	14.0	—	0.3
	27	袖口、下摆折边	5.0	5.0	—	0.2
	28	罗纹领宽	3.2	3.2	—	0.2
	29	袖口罗纹长	7.0	7.0	—	0.3
	30	内胆挂面下宽	11.0	11.0	—	0.2
	31	内胆里袋长/宽	15.0/13.0	15.0/13.0	—	0.2
	32	内胆开衩长	19.0	15.0	—	0.3
	33	帽墙高	29.0	29.0	—	0.5
	34	帽墙宽	21.3	21.3	—	0.4
	35	帽顶前宽	11.0	11.0	—	0.2
	36	帽顶后宽	9.5	9.5	—	0.2
	37	帽裆布宽	2.0	2.0	—	0.1
	38	帽口搭门宽	7.0	7.0	—	0.2

^a 为主要部位。

表 42 女长、短款防寒大衣规格尺寸及允许偏差

单位为厘米

图号	编号	部位名称	规格尺寸		档差	允许偏差 (±)
			165/84 (长款)	165/84 (短款)		
图 33	1	前身長 ^a	94.0	80.5	2.5	1.5
	2	胸围 ^a	108.0	104.0	4.0	2.0
	3	中腰围	103.0	99.0	4.0	2.0
	4	下摆围	118.0	112.0	4.0	2.0
	5	袖长	61.0	60.0	1.5	0.7
	6	袖口肥	15.6	15.0	0.4	0.5
	7	后身長	90.0	76.5	2.5	1.5
	8	肩宽	44.0	43.0	1.0	0.5
	9	掩门宽	6.0	6.0	—	0.3
	10	掩襟宽	4.5	4.5	—	0.3
	11	翻领前宽	9.0	9.0	—	0.3
	12	翻领后宽	6.3	6.3	—	0.2
	13	底领宽	3.5	3.5	—	0.1
	14	领长	44.0	43.0	1.0	0.5
	15	袋盖长	14.5	14.5	—	0.3
	16	袋盖前宽/后宽	5.5/5.0	5.5/5.0	—	0.1
	17	里袋长/宽	12.5/1.2	12.5/1.2	—	0.2
	18	挂面宽	6.5	6.5	—	0.2
	19	挂面第五扣眼距下摆	22.5	19.5	0.7	0.5
	20	内胆第五扣眼距底边	19.5	16.5	0.7	0.5
	21	后过肩中宽	16.5	16.5	—	0.4
	22	袖袷长/宽	16.0/4.0	16.0/4.0	—	0.2
	23	后领贴边宽	3.0	3.0	—	0.1
	24	臂章袷距袖山	10.5	10.5	—	0.3
	25	肩袷前宽/后宽	3.6/4.0	3.6/4.0	—	0.1
	26	肩袷长	11.5	11.5	—	0.3
	27	袖口、下摆折边	5.0	5.0	—	0.2
	28	罗纹领宽	3.2	3.2	—	0.2
图 34	29	袖口罗纹长	7.0	7.0	—	0.3
	30	内胆挂面下宽	9.8	9.8	—	0.2
	31	内胆里袋长/宽	14.0/12.0	14.0/12.0	—	0.2
	32	内胆开衩长	15.0	12.0	—	0.3
	33	帽墙高	28.0	28.0	—	0.5
	34	帽墙宽	20.3	20.3	—	0.4
	35	帽顶前宽	11.0	11.0	—	0.2
	36	帽顶后宽	9.5	9.5	—	0.2
	37	帽裆布宽	2.0	2.0	—	0.1
	38	帽口搭门宽	7.0	7.0	—	0.2

^a 为主要部位。

5.5.2.2 男、女防寒大衣主要规格尺寸测量位置见图 33，图中所注数字为表 41、表 42 中成品主要测量部位的编号。

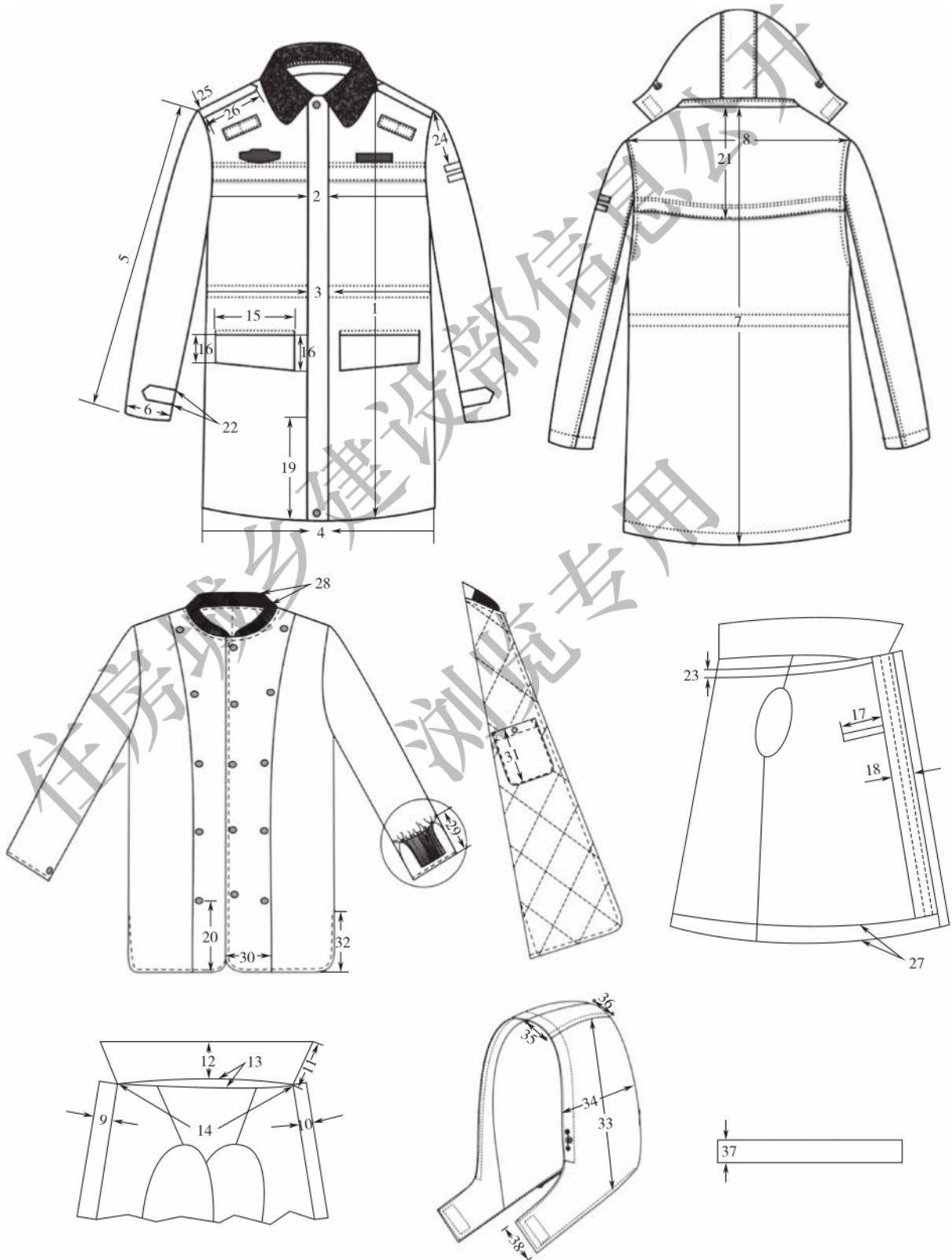


图 33 男、女防寒大衣主要规格尺寸测量图

5.5.3 颜色

5.5.3.1 面料为藏青色（PANTONE 19—4007 TPX）。

5.5.3.2 里料、袋布应与面料相匹配。

5.5.3.3 缝纫线颜色应与各部位材料颜色相匹配，宜深不宜浅。

5.5.3.4 拉链、锦纶绳、调节扣、聚酯扣、罗纹及其他辅料应与面料相匹配。

5.5.4 材料

防寒大衣材料要求应符合表 43 的规定。

表 43 防寒大衣材料要求

材料名称	规格	要求	用途
防风透湿涂层布	涤纶半消光低弹丝 83 dtex/72 f×177 dtex/144 f 单位面积质量：135 g/m ²	附录 E	外装面：前过肩、前身、后过肩、后身、大小袖、掩门、掩襟、领面里、肩袷、袖袷、袋口垫布、袋盖、袋牙、挂面、内胆挂面、绒领里、臂章袷、对讲机袷、拉链挡布、帽墙、帽顶、帽口贴条，前后领口贴边、领吊袷、中腰贴条、前后过肩贴条、领套角、垫布
涤粘斜纹绸	粘胶 55%，涤纶 45% 75 dtex/111 dtex 单位面积质量：88 g/m ²	附录 H	外装里：前身、后背、大小袖、帽墙、帽顶、里袋牙、里袋垫布、前后领口贴边、牵条
防静电涤纶平纹防绒绸	涤纶 100%（含 0.5%导电纤维） (77.8+22) dtex/77.8 dtex 单位面积质量：60 g/m ²		内胆：前后身胆面、前后身胆里、大小袖胆面、大小袖胆里、贴袋、胆牵条
涤棉平布	涤纶 80%，棉 20% 13 tex/13 tex	参照附录 A	里袋布、大袋布
机织粘合衬	30 dtex/24 f×30 dtex/24 f PA+PES 双点	附录 I	翻领面、底领面、绒领里、掩门、掩襟、挂面、内胆挂面、袖袷、肩袷、袋盖、大袋牙、对讲机袷
无纺衬	35 g/m ²	GB/T 31904	袋口垫衬、里袋牙
平面四件扣面	φ15.0 mm	—	掩门暗扣面
金属四件扣	φ15.0 mm	附录 J	掩门、袖袷、肩袷
不饱和聚酯两眼扣	φ11.0 mm	GB/T 29290	绒领
尼龙拉链	3 号单开尾	附录 K	风帽与身结合
注塑拉链	5 号双开尾		前掩门
平剪绒	绒毛高：10 mm 单位面积质量：680 g/m ²	附录 O	绒领

表 43 防寒大衣材料要求 (续)

材料名称	规格	要求	用途
超细纤维絮片	120 g/m ²	附录 P	风帽保暖层、短款袖子保暖层
	150 g/m ²		短款前身、后身保暖层, 长款袖子保暖层
	200 g/m ²		长款前身、后身保暖层
罗纹布	羊毛 30%, 腈纶 70% 单位面积质量: 480 g/m ² 组织结构: 1+1 罗纹	附录 Q	袖口
	羊毛 28%, 腈纶 60%, 氨纶 12% 单位面积质量: 650 g/m ² 组织结构: 2+2 罗纹		领子
玻璃微珠反光牙条	净宽: 3 mm	GB 20653	前后身过肩
涤纶线	11.8 tex×3	GB/T 6836	缝纫、锁平眼、钉扣
	11.8 tex×2		绗缝
锦纶包芯绳	φ5 mm	参照附录 A	中腰抽绳
松紧带	宽: 30 mm	FZ/T 63006	绒领
涤纶松紧绳	φ3.0 mm	参照附录 A	帽口松紧
双孔调节扣	塑料材质	参照附录 A	风帽抽绳调节
塑料吊坠	—	参照附录 A	中腰抽绳吊坠
黑色组合气眼	φ5.0 mm	参照附录 A	风帽抽绳穿孔
粘扣带	宽: 25 mm	GB/T 23315—2009 (普通型)	帽子
粘扣带绒面	长 73 mm×宽 26 mm		左前胸胸号底托
粘扣带绒面	长 70 mm		右前胸胸徽底托
产品标签	—	5.8	里袋、胆贴袋

5.5.5 裁片纱向

防寒大衣裁片纱向应符合表 44 的规定。

表 44 防寒大衣裁片纱向

单位为厘米

类别	裁片名称	纱向	允斜极限	要求
外装面	前过肩	经	—	前襟边顺经纱
	后过肩	经	—	背中线顺经纱
	前身	经	—	前襟边顺经纱
	后身	经	—	背中线顺经纱
	大小袖	经	袖口与纬纱平	—

表 44 防寒大衣裁片纱向 (续)

单位为厘米

类别	裁片名称	纱向	允斜极限	要求
外装面	掩门	经	1.0	整条
	掩襟	经	1.0	整条
	翻领面里	纬	1.0	—
	底领面里	纬	1.0	—
	肩祥	经	前侧顺经纱	左右对称
	袖祥	经	1.0	—
	袋口垫布	经	2.0	—
	袋盖	纬	上口与纬纱平	—
	袋牙	经	1.0	—
	挂面	经	1.0	—
	内胆挂面	经	1.0	—
	绒领里	纬	2.0	—
	臂章祥	经	1.0	—
	对讲机祥	经	1.0	—
	拉链挡布	经	1.0	—
	帽墙	经	—	—
	帽顶	经	—	—
	帽口贴条	经	1.0	—
	前领口贴边	经	1.0	—
	后领口贴边	纬	1.0	—
	中腰贴条	经	2.0	整条
	前后过肩贴条	纬	1.0	—
	领套脚	经、纬	不限	左右对称
垫布	经、纬	不限	—	
领吊祥	经	2.0	—	
外装里	前身	经	前襟边顺经纱 2.0	—
	后身	经	背中线顺经纱 1.0	—
	大小袖	经	袖口与纬纱平	—
	里袋牙	经	1.0	—
	里袋垫布	经	1.0	—
	帽墙	经	1.0	—
	帽顶	经	1.0	—
	前后领口贴边	纬	1.0	—
牵条	经、纬	不限	—	

表 44 防寒大衣裁片纱向 (续)

单位为厘米

类别	裁片名称	纱向	允斜极限	要求
粘合衬	翻领面	纬	1.0	—
	底领面	纬	1.0	—
	绒领里	纬	1.0	—
	掩门	经	1.0	—
	掩襟	经	1.0	—
	挂面	经	1.0	—
	内胆挂面	经	1.0	—
	袖袷	经	—	—
	肩袷	经	前侧顺经纱	—
	袋盖	纬	1.0	—
	对讲机袷	经	1.0	—
	袋牙	经	1.0	—
无纺衬	里袋牙	经	1.0	—
	袋口垫衬	经	2.0	—
絮片	前身	经、纬	不限	—
	后背	经、纬	不限	—
	大小袖	经、纬	不限	—
	帽顶	经、纬	不限	—
	帽墙	经、纬	不限	—
内胆面里	前片面、里	经	—	前襟边顺向经纱
	后片面、里	经	—	背中线顺向经纱
	大小袖面、里	经	—	—
	贴袋	经	1.0	—
	牵条	经、纬	不限	—
其他	里袋布	经	1.0	—
	大袋布	经	1.0	—
	绒领	纬	—	顺毛下裁
	领罗纹	纬	—	—
	袖罗纹	经	—	—

5.5.6 敷衬

防寒大衣敷衬要求应符合表 45 的规定。

表 45 防寒大衣敷衬要求

单位为厘米

部位	敷衬要求	图示
领子	领面、底领面、绒领里按图示敷衬一层	
掩门、掩襟、挂面、内胆挂面、袖袷、袋盖、肩袷、袋牙、对讲机袷	掩门、掩襟、挂面、内胆挂面、袖袷、袋盖、肩袷、袋牙、对讲机袷按图示敷衬一层 里袋反面敷垫衬一层	

5.5.7 缝制

5.5.7.1 针距

防寒大衣针距要求应符合表 46 的规定。

表 46 防寒大衣针距要求

项目	针距	要求	
平缝	明线	11 针/3 cm~13 针/3 cm	缝线线路顺直，定位准确，距边宽窄一致，结合牢固，松紧适宜
	暗线	10 针/3 cm~12 针/3 cm	
绗缝	7 针/3 cm~9 针/3 cm	经向对角线长 14.5 cm±1.0 cm，纬向对角线长 9.5 cm±0.5 cm	
打结	42 针/结	结长按工艺，宽度 0.10 cm~0.15 cm	
锁眼	1.7 cm 直眼	不少于 36 针/眼	线迹规整，开口整齐，无毛纱；正面尾线长度应小于 0.2 cm
钉扣	四眼扣	6 根线/眼	留尾线 0.5 cm~1.0 cm

5.5.7.2 缝制要求

防寒大衣缝制要求应符合表 47 的规定。

表 47 防寒大衣缝制要求

单位为厘米

部位	工序名称	缝头	缝制形式及缝线道数	明线距边	要求
外装 领子	底领里与翻领里结合	0.8	暗线一道 明线两道	距缝 0.1	劈缝
	底领面与翻领面结合	0.8	暗线一道 明线两道	距缝 0.1	劈缝，按版位留口 5 个，眼大 1.0，首尾回针
	钩压领子	0.6	暗线一道 明线二道	第一道 0.1 第二道 0.7	齐止口
	钩压风帽拉链挡布	0.6	暗线各一道 明线一道	0.1	钩缝两端，宽 2.0，挡布两端长出拉链 1.0~1.5
	前后领口贴边面里结合	1.0	暗线一道	—	劈缝
	钩压领口贴边	0.6	暗线一道 明线一道	0.1	齐止口，按版位锁眼 3 个，与里领口肩缝对齐扎线一道
	缉领面里	0.8	暗线各一道	—	领里劈缝，取中夹缉拉链挡布及拉链，拉头在左边，挡布和拉链两端暗线回针 3 道~5 道，领面劈缝，正中夹领吊袷，袷内径长 4.0，宽：0.8，领前端按版位留口 2 个，眼大 1.0，领下口面里缝头手针固定
外装 大袋	钩压袋盖	0.6	暗线各一道 明线两道	第一道 0.1 第二道 0.7	齐止口，钩缝两端
	缉大袋垫布	1.0	明线一道	0.1	下口折净
	垫袋牙、袋盖	—	扎线各一道	—	两线间距 1.2
	开袋口	—	—	—	按宽度取中剪开，两端开三角剪口，三角向两侧倒扣烫缝头
	扎袋牙明线	—	明线一道	0.1	袋牙宽 1.2，明线压在身上
	袋牙与袋布结合	1.0	暗线一道	—	缝头向下倒
	封袋口	1.0	暗线一道	—	袋牙两端打结 3 道~5 道
	合袋布	1.0	扎线一道	—	—
	袋口明线	—	明线一道	0.7	明线扎在身上，两端拐扎至袋口，袋牙两端回针 3 道~5 道

表 47 防寒大衣缝制要求 (续)

单位为厘米

部位	工序名称	缝头	缝制形式及缝线道数	明线距边	要求
外装 里袋	缙袋口垫布	1.0	明线一道	0.1	下口折净, 取中夹扎标签, 男左女右
	垫袋牙、袋布	—	扎线各一道	—	两线间距 1.2
	开袋口	—	—	—	取中剪开, 两端打三角剪口, 三角向两侧倒
	扎袋口下口线	—	明线一道	0.1	明线压在身上, 牙宽 1.2
	扎袋口上口线	—	明线一道	0.1	两端拐扎, 上下齐袋口明线, 扎住袋布面
	袋口结	—	42 针套结	—	结长齐袋口上下明线
	合袋布	1.0	扎线一道	—	袋口处打结 3 道~5 道
外装 袖子	钩压袖口祥	0.6	暗线一道 明线二道	第一道 0.1 第二道 0.7	齐止口, 口朝向袖口
	合袖外缝面	1.0	暗线一道 明线一道	0.7	明线压在大袖上
	合袖外缝里	1.0	暗线一道	—	缝头倒向大袖, 余量 0.2
	缙袖面	1.0	暗线一道 明线一道	0.7	明线压在身上
	扎臂章祥	—	明线各一道	0.2	用绷缝机, 臂章祥宽 1.0, 长 3.3±0.2
	订臂章祥	1.0	明线各一道	0.15	左袖按标印缙臂章祥, 两祥间距 1.3
	合面腰袖缝	1.0	暗线一道	—	距袖口 6.0 夹缙袖祥, 回针 3 道, 劈缝
	缙袖里	1.0	暗线一道	—	肩缝处夹肩牵条, 与面寨住
	合里腰袖缝	1.0	暗线一道	—	缝头倒向后身, 余量 0.2, 底袖袖口里按版位夹扣祥各一个, 祥长 2.5, 距尖 1.7 打结, 回针 3 道~5 道
	袖口面、里结合	1.0	暗线一道	—	余量 1.0
	扎袖口明线	—	明线一道	2.5	—
外装 前后身	前、后过肩与贴条结合	1.0	暗线一道 明线一道	0.1	夹扎反光牙条, 反面上炕
	前过肩与前身结合	1.0	暗线一道 明线两道	—	按版位订左右胸徽, 扎线两周, 过肩压前身, 男第一道距牙边 2.5, 女第一道距牙边 2.0, 第二道间距 0.7

表 47 防寒大衣缝制要求 (续)

单位为厘米

部位	工序名称	缝头	缝制形式及缝线道数	明线距边	要求
外装 前后身	后过肩与后身结合	1.0	暗线一道 明线两道	—	后过肩压后身, 男第一道距牙边 2.5, 女第一道距牙边 2.0, 第二道间距 0.7
	钩压掩门、掩襟	0.6	暗线各一道 明线二道	第一道 0.1 第二道 0.7	齐止口, 钩缝两端, 按版位订掩门四件扣, 不订透面
	绱拉链	0.8	暗线一道 明线二道	第一道 0.1 第二道 0.7	拉链上止距颌下口边 1.0
	绱掩门、掩襟	0.6	暗线一道 明线二道	第一道 0.1 第二道 0.7	男服左掩门, 右掩襟, 女服右掩门, 左掩襟, 距颌口 0.8 绱掩门, 左右居中, 不扎透里
	钩压肩祥	0.6	暗线一道 明线二道	第一道 0.1 第二道 0.7	齐止口, 口朝向肩缝
	绱肩祥	1.0	暗线一道	—	后宽后侧齐肩缝, 前宽后侧距肩缝 0.3
	合压面肩缝	1.0	暗线一道 明线一道	0.7	明线压在后身
	绱中腰抽条	—	暗线二道	—	按标印扎线间距 2.0
	合里肩缝	1.0	暗线一道	—	缝头向倒缝
	装抽绳	—	—	—	按标印, 挂面处抽绳两端各长出 15.0, 各装调节扣 1 个, 带端系结
	挂面与前身里结合	1.0	明暗线一道	3.0	面回折 0.1 明线扎透, 挂面明线距边 3.0, 挂面按版位锁中腰眼 2 个
	身里与下摆边结合	1.0	暗线一道	—	里留余量 1.0, 挂面处缝头向下倒
扎下摆明线	—	明线一道	2.5	明线齐掩门	
对讲 机祥	扎对讲机祥	—	暗线一道 明线一周	0.15	长 9.0 ± 0.2 , 宽 3.0 ± 0.2 , 两端扣净、劈缝居中
	绱对讲机祥	—	明线一道 套结机套结	0.15	按标印祥两端、中间扎线一道, 上端顺明线打结 3 个, 结长 1.0, 反面加垫布
内胆 面里	扎袋布上口	1.0	明线一道	0.1	折边宽 2.5, 下口折净, 取中夹扎产品标签
	绱袋布	1.0	明线一道	0.1	按标印绱在胆里上, 袋口两端拐扎 0.3, 封三角形结, 长齐袋口折边明线, 齐袋口明线向下订, 男左女右
	绱内胆挂面	1.0	明线一道	0.1	明线压在里上

表 47 防寒大衣缝制要求 (续)

单位为厘米

部位	工序名称	缝头	缝制形式及缝线道数	明线距边	要求
内胆 面里	合里肩缝	1.0	暗线一道	—	劈缝, 扎住絮片
	合面肩缝	1.0	暗线一道	—	缝头向后倒
	合面袖外缝	1.0	暗线一道	—	缝头倒向大袖
	合里袖外缝	1.0	暗线一道	—	劈缝, 扎住絮片
	绱袖面	1.0	暗线一道	—	肩缝夹扎牵条, 与袖里肩缝固定
	绱袖里	1.0	明、暗线各一道	0.7	明线压在身上
	合面腰袖缝	1.0	暗线一道	—	缝头向后倒
	合里腰袖缝	1.0	暗线一道	—	劈缝, 里扎住絮片, 按版位留开衩位置, 首尾回针
	面、里结合	1.0	明、暗线各一道	0.7	面吐止口 0.1
	绱罗纹领	0.8	明、暗线各一道	0.7	夹绱罗纹领, 领台宽 2.0
	绱罗纹袖头	0.6	明、暗线各一道	0.7	罗纹袖口距内胆里袖口 1.0, 袖头长 7.0
内胆绗缝	—	菱形	—	胆里多针菱形或电脑绗缝	
绒领	钩绒领	0.6	暗线一道	—	绒领丰满, 钩缝不得夹绒毛, 领底口按版位夹扣袷带扣 7 个, 回针 3 道~5 道, 领头加上套角
	封压领底开口	—	明线一道	0.2	绒领与领里比齐扎线, 首尾回针
帽子	帽墙面与帽顶结合	1.0	明、暗线各一道	0.7	明线压在帽顶上
	合帽口贴条中缝	1.0	暗线一道	—	劈缝
	帽墙里与帽顶结合	1.0	暗线一道	—	劈缝, 扎住絮片, 按版位夹扎牵条, 牵条帽面与帽里固定
	帽里与帽口贴条结合	1.0	暗线一道	—	倒缝, 扎住絮片
	钉气眼	—	—	—	按版位钉在帽面上, 间距 4.0, 气眼反面钉住垫布, 两端抽绳穿入调节扣, 穿过气眼, 两端里布包住
	帽面与帽里结合	1.0	暗线一道	—	下口按版位夹绱拉链, 与后领窝拉链相对应
	压帽口明线	—	暗线一道 明线两道	第一道 0.1 第二道 2.5	压第一道明线扎住帽下开口, 第二道明线过气眼 1.5 拐扎, 抽绳夹在中间, 两端里布与明线固定

表 47 防寒大衣缝制要求 (续)

单位为厘米

部位	工序名称	缝头	缝制形式及缝线道数	明线距边	要求
帽子	绱粘扣带	—	明线一周	0.2	按标印, 风帽男左粘扣为绒面, 右端粘扣为钩面, 女右粘扣为绒面, 左粘扣为钩面, 粘扣距前端 0.7, 粘扣长: 6.5×2.5, 首尾回针

5.5.8 锁钉

防寒大衣锁钉要求应符合表 48 的规定。

表 48 防寒大衣锁钉要求

单位为厘米

部位名称	扣眼尺寸	要求	
		锁眼 (四件扣上件)	钉扣 (四件扣下件)
门襟	—	距掩门上、下直口各 2.0, 铆合第一、第五粒扣, 前门共五个扣, 其余三个均分 (不订透面), 反面加垫布	与掩门扣对证, 在掩襟上铆合四件扣
袖口袷	—	前宽取中, 距尖 1.8 铆合四件扣一粒	与上件对正, 在袖口边上铆合四件扣一粒, 反面加垫布, 不得打透里子
肩袷	—	前宽取中, 距尖 1.5 铆合四件扣一粒	与上件对正, 在身上钉上金属扣, 反面加垫布, 不得打透里子
后领口贴边	1.7	领口贴边宽取中, 两端距肩缝 1.5 各一个, 后中一个	与眼对正, 在上衣胆上钉扣三粒
胆袖口	—	—	与扣袷对正, 钉扣一粒
胆里袋	1.7	在袋口折边宽取中横锁直眼一个	与眼对正钉扣一粒
内胆门襟	1.7	第一扣眼距领口 2.0, 距边 1.7; 第五扣眼距下摆按规格尺寸, 距边 1.7 各锁横眼一个, 中间均锁横眼三个	与掩门对正, 钉扣五粒
外装挂面	1.7	第一扣眼中心距领口 2.0, 距边 1.0; 第五扣眼距下摆按规格尺寸, 各锁竖眼一个, 中间均锁竖眼三个, 按版位距明线 1.0, 竖锁直眼各一个	与挂面眼对正, 在胆上钉扣五粒
绒领套角	1.7	套角斜边取中, 距边 1.0, 顺领尖锁直眼各一个	与眼对正, 在外装领里钉扣两粒, 不钉透面

5.6 连帽雨衣

5.6.1 样式

5.6.1.1 男连帽雨衣样式见图 34，实物外观及色差要求应符合附录 A 的规定。

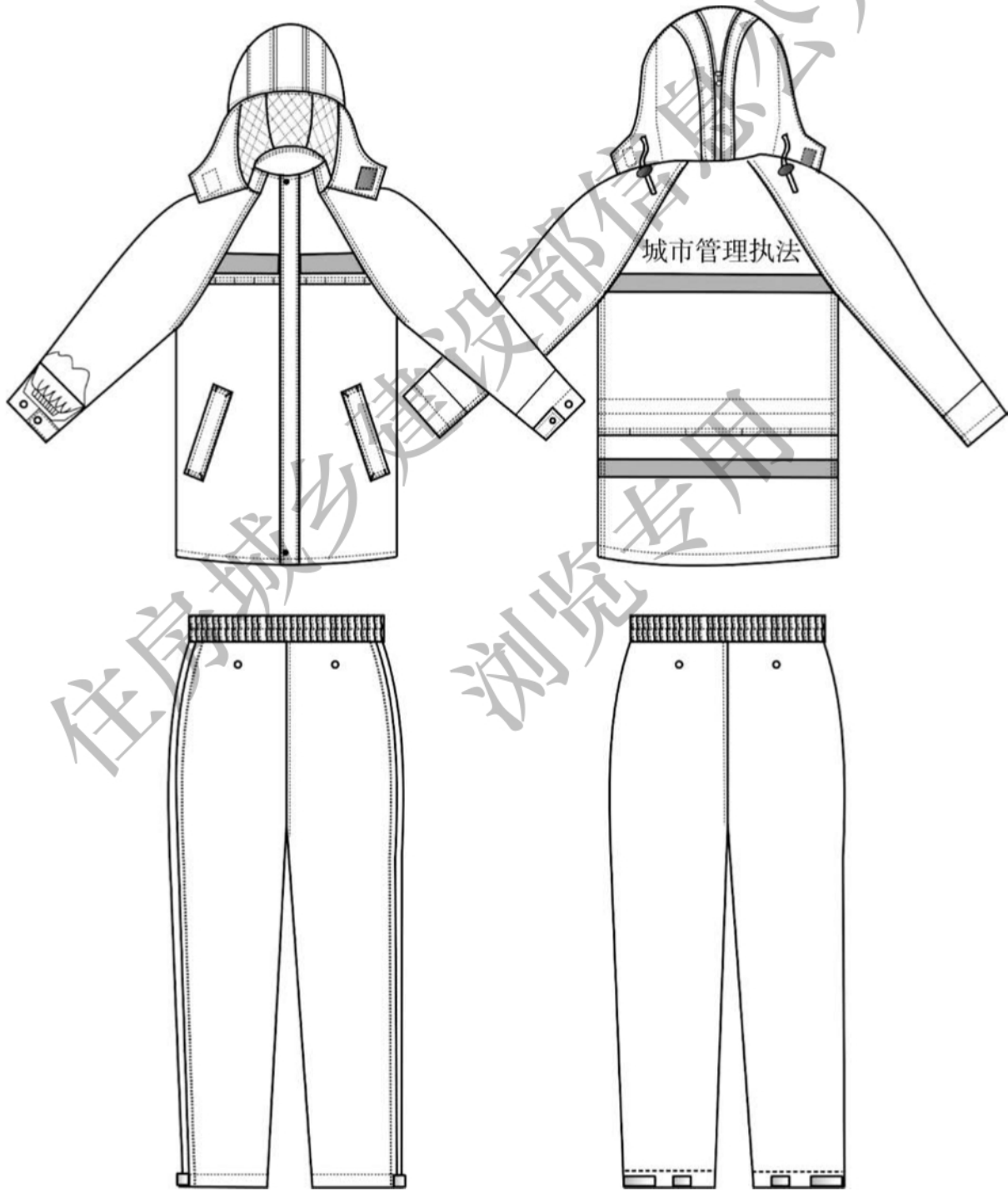


图 34 男连帽雨衣样式

5.6.1.2 女连帽雨衣样式见图 35，实物外观及色差要求应符合附录 A 的规定。

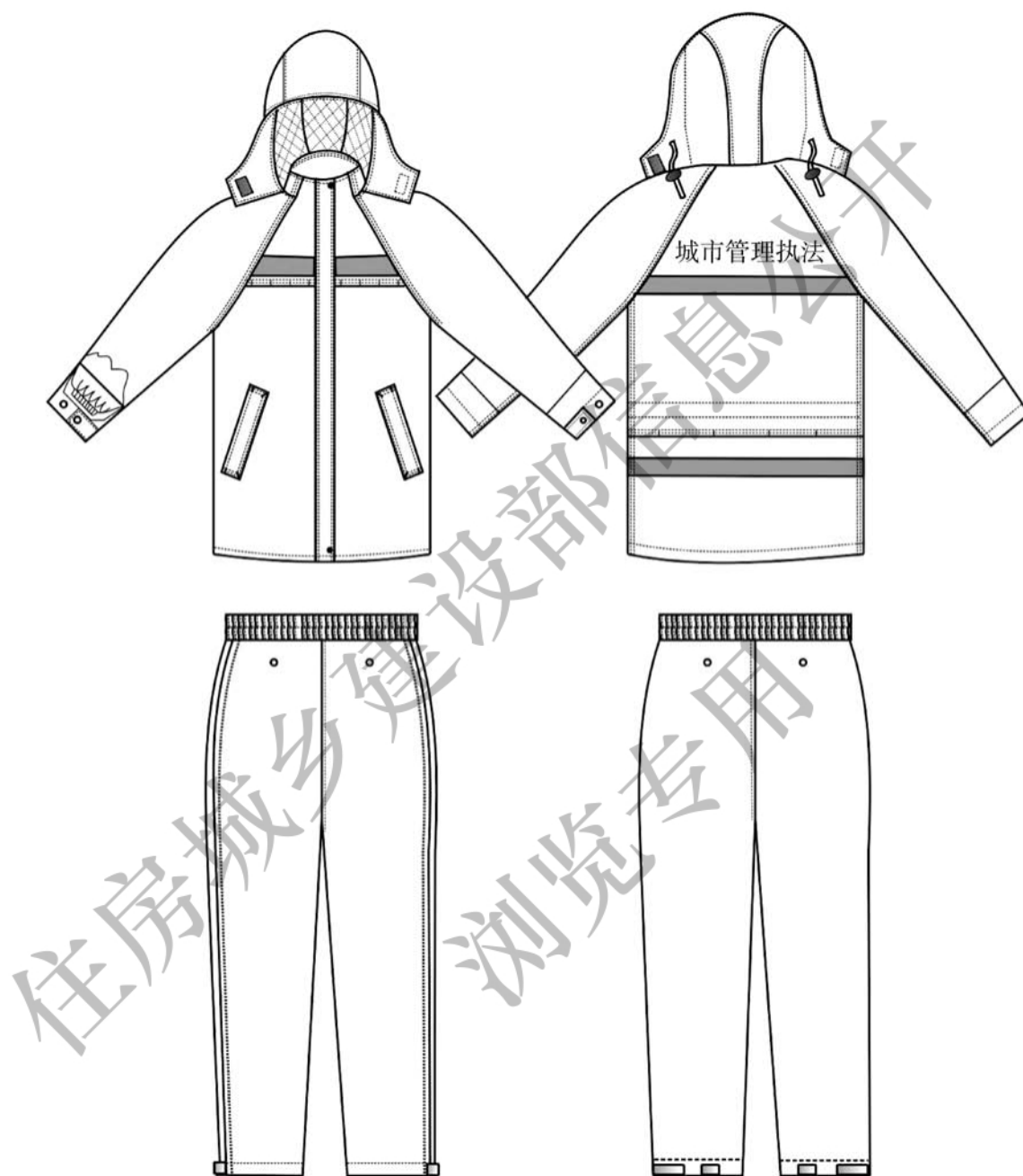


图 35 女连帽雨衣样式

5.6.1.3 男、女连帽雨衣包装袋样式见图 36，实物外观及色差要求应符合附录 A 的规定。

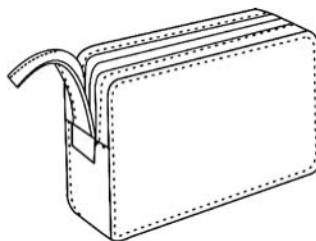


图 36 男、女连帽雨衣包装袋样式

5.6.2 号型及规格

5.6.2.1 男连帽雨衣号型按 GB/T 1335.1 执行，女连帽雨衣号型按 GB/T 1335.2 执行，以中间标准体为基准，相同身高时胸围以 6.0 cm、腰围以 6.0 cm 分档，不同身高按 5.0 cm 分档组成，主要部位和通用部件规格尺寸及允许偏差应符合表 49 的规定。

表 49 男、女连帽雨衣规格尺寸及允许偏差

单位为厘米

图号	编号	部位名称	规格尺寸		档差	允许偏差 (±)
		上衣号型	175/96 (男)	165/86 (女)		
		裤子号型	175/85 (男)	165/70 (女)		
图 37	1	前身长 ^a	85.0	80.0	2.5	1.0
	2	前过肩长	25.0	24.0	0.5	0.5
	3	胸围 ^a	122.0	108.0	6.0	2.0
	4	下摆围	120.0	106.0	6.0	2.0
	5	肩袖长	83.0	76.5	2.5	0.7
	6	袖上肥	29.0	26.4	1.2	0.7
	7	袖口肥	16.8	15.0	0.8	0.5
	8	袖口袷长	8.0	8.0	—	0.3
	9	袖口袷宽	2.6	2.6	—	0.2
	10	袋袷长	20.5	20.5	—	0.5
	11	袋袷宽	4.5	4.5	—	0.3
	12	后身长	83.0	78.0	2.5	1.0
	13	领上口围	51.0	47.5	2.0	0.8
	14	领前宽	7.0	7.0	—	0.2
	15	领后宽	7.0	6.5	—	0.2
	16	掩门宽	7.0	7.0	—	0.2
	17	掩襟宽	5.5	5.5	—	0.3
	18	帽墙高	37.0	19.0	1.0	0.5
	19	帽墙宽	18.0	30.5	1.0	0.5
	20	裤长 ^a	107.0	106.0	3.0	1.5
	21	下裆长	74.2	74.8	—	1.0
	22	腰围	74.0	64.0	6.0	2.0
	23	臀围	118.0	109.0	4.8	2.0
	24	脚口肥	25.5	24.0	0.5	0.5
	25	裤腰宽	4.0	4.0	—	0.3
	26	脚口折边宽	3.0	3.0	—	0.2

^a 为主要部位。

5.6.2.2 男、女连帽雨衣主要规格尺寸测量位置见图 37。图中所注数字为表 49 中成品主要测量部位编号。

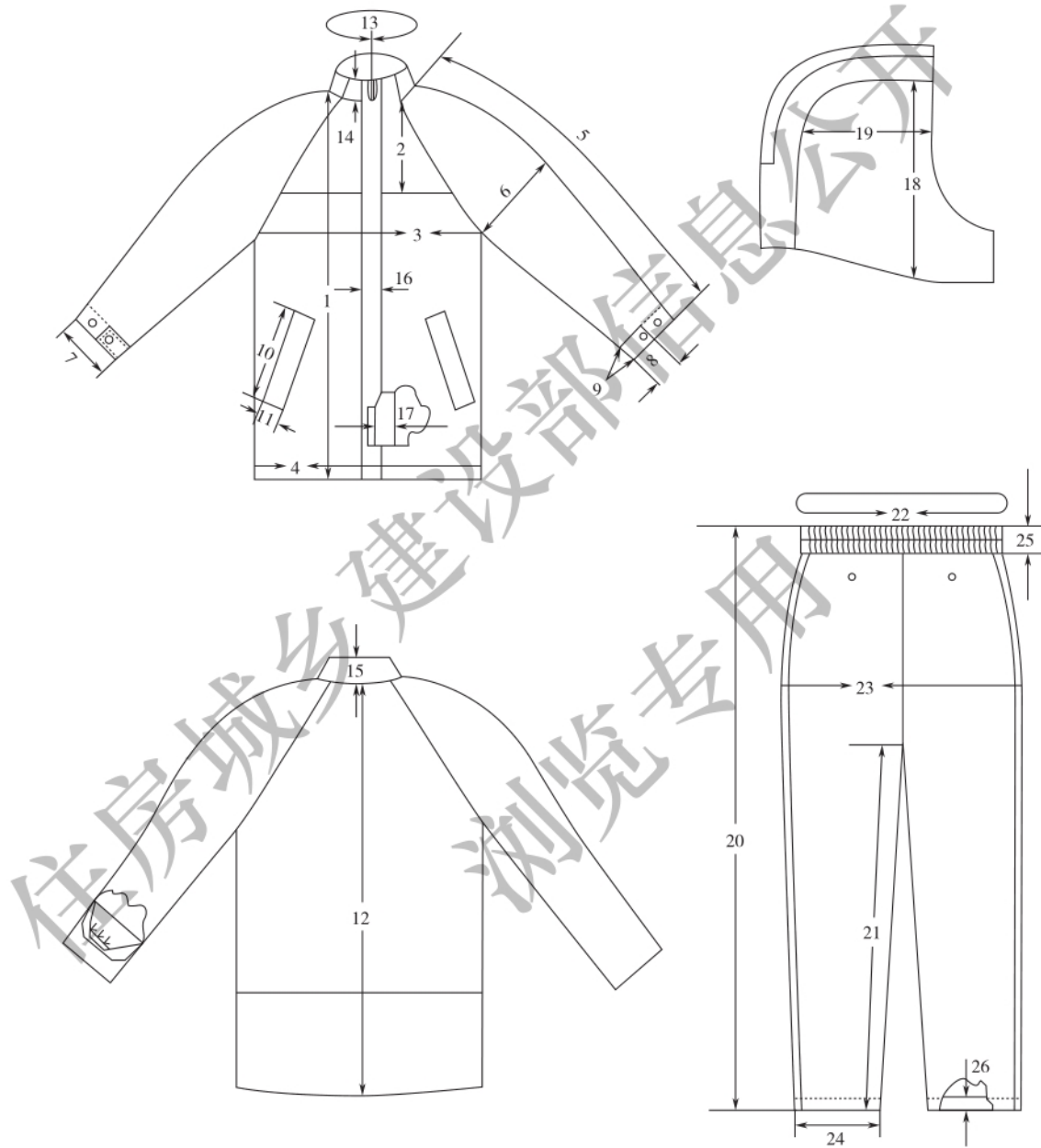


图 37 男、女连帽雨衣主要规格尺寸测量图

5.6.3 颜色

- 5.6.3.1 面料为藏青色（PANTONE 19-4013 TPX）。
- 5.6.3.2 里料应与面料相匹配。
- 5.6.3.3 缝纫线颜色应与各部位材料颜色相匹配，宜深不宜浅。
- 5.6.3.4 气眼为黑色。
- 5.6.3.5 反光条、反光字为银灰色（PANTONE 14-4002 TPX）。
- 5.6.3.6 其他辅料应与面料相匹配。

5.6.4 材料

连帽雨衣材料要求应符合表 50 的规定。

表 50 连帽雨衣材料要求

材料名称	规格	要求	用途
涂层雨衣布	86 dtex/72 f×14.8 tex	附录 F	面料、挂面、领里、袖袷、松紧袖口、袖头里、袋牙、领口贴边、中腰贴条、帽顶暗褶、包装袋
涤纶网眼	56 dtex/24 f 涤纶长丝 网眼结构：三空一 单位面积质量：45 g/m ²	参照附录 A	里料、裤腰
涤棉平布	涤纶 80%，棉 20% 13 tex/13 tex	参照附录 A	前后袖缝里、前后裆里拉条
金属四件扣	φ15 mm	附录 J	上衣门襟、袖袷
单孔调节扣	塑料材质	参照附录 A	帽口抽带、中腰
塑料吊坠			帽口抽带
涤纶空心绳	φ0.3 cm		帽口抽带
涤纶包芯绳	φ0.5 cm		中腰抽带
塑料气眼	内径：5.2mm		帽子、裤子前后身、中腰
尼龙拉链	3 号单开尾，长 48 cm		附录 K
注塑拉链	5 号单开尾	上衣门襟	
涤纶缝纫线	11.8 tex×3	GB/T 6836	缝纫、打结、锁平眼
松紧带	宽：3.8 cm	FZ/T 63006	裤腰
	宽：0.7 cm		松紧袖头
粘扣带	宽：5.0 cm	GB/T 23315—2009 (普通型)	帽口
	宽：2.5 cm		脚口、前襟
PU 热密封胶条	宽：2.0 cm	—	结合缝热封
玻璃微珠反光字	“城市管理执法”字样	GB 20653 及 5.6.8	后背反光字
玻璃微珠反光条	宽 5.0 cm	GB 20653 及 参照附录 A	前胸、后背
玻璃微珠反光牙条	净宽：0.3 cm		袖口
产品标签	—	5.8	上衣、裤子
号型标签	—		包装袋

5.6.5 裁片纱向

连帽雨衣裁片纱向应符合表 51 的规定。

表 51 连帽雨衣裁片纱向

单位为厘米

类别	裁片名称	纱向	允斜极限	要求
上衣面	前过肩	经	—	前襟边顺经纱
	前身上、下片	经	—	前襟边顺经纱
	后过肩	经	—	背中缝顺经纱
	后身	经	—	背中缝顺经纱
	掩门	经	整条 1.0	—
	掩襟	经	1.0	—
	挂面	经	1.0	—
	袖子	经	袖中线顺经纱 2.0	—
	领面	纬	2.0	—
	领里	纬	2.0	—
	中腰贴条	经	整条 1.0	—
	领口贴条	经	2.0	—
	袖口袷	经	—	—
	袋牙	经	—	—
	松紧袖头	经、纬	2.0	左右一致
袖头里	经、纬	3.0	左右一致	
上衣里	前身	经	—	前襟边顺经纱
	后身	经	—	背中缝顺经纱
	袖子	经	袖中线顺经纱 3.0	—
帽子里	帽墙	经	—	后缝顺经纱
	帽顶	经	—	前中缝顺经纱
	男帽帽顶暗褶	经	帽顶中缝顺经纱	—
	帽口贴边	经	—	里口直线顺经纱
包装袋	袋面	经、纬	—	两片纱向一致
	袋墙	经、纬	—	—
	提带	经	—	—
裤子里	裤子面	经	裤下裆顺经纱，向后 2.0	—
	裤腰	经	—	—
	裤子里	经	裤下裆顺经纱	下裆可通拼一道，左右对称

5.6.6 缝制

5.6.6.1 针距

连帽雨衣针距要求应符合表 52 的规定。

表 52 连帽雨衣针距要求

项目		针距	要求
平缝	明线	11 针/3 cm~13 针/3 cm	缝纫线路顺直，定位准确，距边宽窄一致，结合牢固，松紧适宜
	暗线	10 针/3 cm~12 针/3 cm	
打结		42 针/结	结长按工艺，宽度 0.10 cm~0.15 cm

5.6.6.2 缝制要求

连帽雨衣缝制要求应符合表 53 的规定。

表 53 连帽雨衣缝制要求

单位为厘米

部位	工序名称	缝头	缝制形式及缝线条数	明线距边	要求
领子	钩压领子	1.0	暗线一道 明线两道	第一道 0.15 第二道 0.8	齐止口
	绱领子	0.8	明、暗线各一道	0.15	面里分绱，帽子与面一起绱，面缝头向上倒，里缝头向下倒，明线压在帽底口上
过肩、后身上节	扎前过肩、后身上节下口线	1.5	明线两道	第一道 0.15 第二道 0.8	折进扎线
	粘反光条、反光字	—	—	—	前过肩下口距边 1.0 粘反光条，后身上下节、按标印粘反光条，反光条向上 2.0 粘反光字
	前过肩与前身结合	前身 5.0	明线一道 打结四道	0.15	过肩压住前身，留两个通气口，通气口两侧拐扎并各打竖结一个，结长齐明线；前结距门襟 2.0，后结距袖窿 2.8，中间两结均分。前片上口缝头边距袖窿缝 2.0，扎拉带长 4.0，宽 1.0
	后身上节与下节结合	后身 5.0	明线一道 打结四道	0.15	上节压住下节，留两个通气口，通气口两侧拐扎并各打竖结一个，结长均分齐明线

表 53 连帽雨衣缝制要求 (续)

单位为厘米

部位	工序名称	缝头	缝制形式及缝线道数	明线距边	要求
斜插袋	钩袋片	0.8	暗线一道 明线两道	第一道 0.15 第二道 0.8	齐止口
	垫袋牙	—	暗线一道	—	按标印垫袋牙, 袋牙宽 1.2, 距袋片两端各 2.0
	开袋口	—	—	—	按位置面里取中开三角剪口
	压袋口明线	—	明线一周	0.1	齐止口明线压在身上, 压透里
	绱袋片	1.0	明线一道	0.7	袋片两端齐明线打套结, 长度齐两端明线
	压袋片两端明线	—	明线各两道	第一道 0.15 第二道 0.8	袋片齐前端斜打套结各一个, 结长 0.7
挂面	挂面与里结合	0.8	明暗线各一道	0.1	缝头向后倒, 明线压在里上, 挂面宽 5.0
	后领口贴边与后里结合	0.8	明线一道	0.1	明线压在贴边上
	挂面与下摆结合	0.8	暗线一道	—	缝头向下倒
门襟	钩压掩门、掩襟	0.6	暗线一道 明线两道	第一道 0.15 第二道 0.8	齐止口、掩襟外口向外回折 1.5, 压 0.2 明线, 按位置绱粘扣
	绱掩门、掩襟	0.6	暗线一道 明线两道	第一道 0.15 第二道 0.8	男服左掩门, 右掩襟; 女服右掩门, 左掩襟。上至领外口, 下止下摆边
	夹绱左、右拉链	1.3	明线一道	前身 0.6 挂面 0.6	前身与挂面缝头折净, 夹绱拉链。拉链上止于领边齐, 下止回针 1.0, 明线扎至下摆边
袖子	袖面结合	1.0	暗线一道 明线一道	0.1	袖面结合时夹绱反光牙条
	合松紧袖头底缝	0.8	暗线一道	—	倒缝, 缝合处粘热密封胶条
	绱松紧袖头	0.8	暗线一道	—	袖头里、松紧袖头和袖里一起扎, 袖头长 9.0 ± 0.5 , 距袖口 3.0
	绱松紧袖口松紧带	0.8	明线一周	0.1	袖口缝头折净, 折边宽 1.5, 松紧带搭接牢固, 扎线首尾重合 3.0
	压袖口袷	0.6	明线两道	第一道 0.15 第二道 0.8	齐止口
	绱面袖子	1.0	暗线一道 明线两道	第一道 0.15 第二道 0.8	明线压在袖上
	绱里袖子	0.8	暗线一道	—	绱袖时带上拉条宽 1.5, 前后过肩对应处扎住拉带净长 3.0
	打袖口结	—	套结机套结	—	距袖头里与松紧袖头结合缝向下 1.0, 打横结一个, 结长齐袖底缝双明线, 结线不扎透松紧袖头里

表 53 连帽雨衣缝制要求 (续)

单位为厘米

部位	工序名称	缝头	缝制形式及缝线道数	明线距边	要求
上衣前后身结合	绱中腰贴条	1.0	明线两道	2.0	两线间距 2.0 扎至腰袖缝处
	绱前里中腰贴布	1.0	明线一周	0.1	按位置在前里上绱贴布
	钉气眼	—	—	—	气眼位为贴布取中, 在前里上钉气眼, 左右对称, 内穿入涤纶包芯绳一根, 两端长出气眼 10.0~15.0, 装调节扣各一个
	合面腰袖缝 绱袖口袷	1.0	暗线一道 明线两道	第一道 0.15 第二道 0.8	明线压在后身, 夹住袖口袷一起合, 袷边与袖口齐
	合里腰袖缝	0.8	暗线一道	—	倒缝, 袖头里与袖片一起合
	扎袖口、下摆边	0.8	明线一道	0.1	折边宽 3.0, 下摆明线扎至掩门、掩襟处, 面缝头扣净向下倒
男帽	帽顶与帽墙面结合	0.6	明、暗线各一道	0.1	缝头向上倒, 明线压在帽顶上; 帽顶前宽 11.0 ± 0.3 , 中宽 14.0 ± 0.3 , 后宽 9.0 ± 0.3
	绱帽顶暗褶夹绱拉链	0.6	明线一道	0.15	帽顶暗褶与帽顶左、右片缝头比齐中间夹绱拉链, 扎明线一周; 帽顶暗褶前宽 10.4 ± 0.3 , 中宽 14.6 ± 0.3 , 后中宽 14.0 ± 0.3
	合帽里	0.8	暗线一道	—	倒缝
	帽口贴边与面结合	0.6	明、暗线各一道	0.1	齐止口, 帽前挡高 10.0 ± 0.3
	钉气眼	—	—	—	气眼位距帽下口边向上 10.0, 在帽墙面上钉气眼, 反面加垫布、左右对称, 内串涤纶空芯绳一根, 两端长出气眼 8.0, 装调节扣、坠各一个
	帽里与贴边结合	0.8	明、暗线一道	0.1	明线压在帽里上
	压帽口明线	—	明线一道	—	上端 3.0, 帽前挡 14.0
绱粘扣带	—	明线两周	0.2	粘扣长 7.0, 前挡高取中, 距前端止口 1.0, 左前挡里绱绒面, 右前挡面绱钩面	
女帽	帽顶与帽墙面结合	0.6	明、暗线各一道	0.1	缝头向上倒, 明线压在帽顶上; 帽顶前宽 13.0 ± 0.3 , 后宽 8.0 ± 0.3
	帽顶里与帽墙里结合	0.8	暗线一道	—	倒缝
	帽口贴边与面结合	0.8	明、暗线一道	0.1	齐止口, 帽前挡高 9.0 ± 0.3

表 53 连帽雨衣缝制要求 (续)

单位为厘米

部位	工序名称	缝头	缝制形式及缝线道数	明线距边	要求
女帽	钉气眼	—	—	—	气眼位距帽下口边向上 9.0, 在帽墙面上钉气眼, 反面加垫布、左右对称, 内串锦纶空芯绳一根, 两端长出气眼 8.0, 装调节扣、坠各一个
	帽里与贴边结合	0.8	明、暗线一道	0.1	明线压在帽里上
	压帽口明线	—	明线一道	—	上端 3.0, 帽前挡 13.0
	绱粘扣带	—	明线两周	0.2	粘扣长 6.0, 前挡高取中, 距前端止口 1.0, 右前挡里绱绒面, 左前挡面绱钩面
裤子	钉气眼	—	—	—	在前后身上各钉气眼一个, 距腰下口 6.0, 距裆缝 12.0, 反面加垫布
	合面侧缝	1.0	明线两道	第一道 0.15 第二道 0.8	明线压在前身, 脚口处夹绱脚口袷
	合面前后裆	0.6	明、暗线各一道	0.15	明线压在左片
	合里侧缝	0.8	暗线一道	—	倒缝
	合里前后裆	0.8	暗线一道	—	带上拉条, 拉条宽 1.5, 倒缝
	合裤腰	0.9	明线一道	—	腰面夹松紧带, 居中扎线一道
	绱裤腰	1.0	暗线一道	—	接缝与前裆缝比齐, 裤身面里夹绱裤腰
	扎脚口明线	0.8	明线一道	0.1	面缝头扣净扎线, 夹住裤里
	扎脚口袷	0.6	暗线一道 明线两道	第一道 0.15 第二道 0.8	脚口袷长 8.0, 宽 2.5, 缝头居中, 反面绱粘扣勾面, 扎明线时一起扎住(可扣压)
	钉脚口袷	0.8	暗线一道	—	脚口明线居中, 合侧缝时一起扎住
绱锦丝粘扣带	—	明线两周	0.15	脚口明线居中, 与袷对正钉长 6.0 粘扣绒面一块, 向后 6.0, 再钉长 6.0 粘扣绒面一块	
粘胶	粘热封胶条	—	专用机	—	衣面各结合缝应粘烫热封胶条(下摆、袖口、脚口、帽口除外)
包装袋	袋面与袋墙结合	0.8	明、暗线各一道	0.1	—
	扎提带	0.8	明线一道	0.1	缝头扣净
	绱提带	提带 0.8	明、暗线各一道	0.1	拉链尾部一侧取中, 夹绱提带, 回针 5 道
	绱拉链	0.6	明、暗线各一道	0.15	—

表 53 连帽雨衣缝制要求 (续)

单位为厘米

部位	工序名称		缝头	缝制形式及缝线道数	明线距边	要求
标签	上衣	产品标签	—	—	—	左里子腰缝向上距下摆 15.0~20.0 夹缂
	裤子	产品标签	—	—	0.15	左腰里距前缝 5.0 夹缂
	包装袋	号型标签	—	—	—	居中夹缂在包提带根部

5.6.7 锁钉

连帽雨衣锁钉要求应符合表 54 的规定。

表 54 连帽雨衣锁钉要求

单位为厘米

部位名称	要 求	
	钉四件扣上件	钉四件扣下件
前门襟	在掩门上 (男左女右) 距止口 2.0 铆合 2 粒四件扣, 上距边 2.0 铆合一粒, 距下摆 2.0 铆合一粒	与掩门扣对正, 在掩襟上铆合两粒扣
袖口	袖口袷宽度取中, 距前边 1.8 铆合四件扣一粒	与上扣对正, 在袖口上铆合一粒, 向前 6.0 再铆合一粒

5.6.8 后背反光字

男、女连帽雨衣后背“城市管理执法”反光字字体为黑体, 均匀分布, 规格及样式见图 38。

单位为厘米



图 38 男、女连帽雨衣后背反光字

5.6.9 成品缝合部位耐静水压

静水压按照 GB/T 4744—2013 执行, 5 次水洗后, 成品缝合部位耐静水压不应低于 18 kPa。帽领结合处、腋下十字缝、帽子、袖窿等线迹弯曲较大的部位除外。洗涤按照 GB/T 8629—2017 中 4G 程序, 连续洗涤, 悬挂晾干。

5.7 反光背心

5.7.1 样式

反光背心样式见图 39，实物外观及色差要求应符合附录 A 的规定。

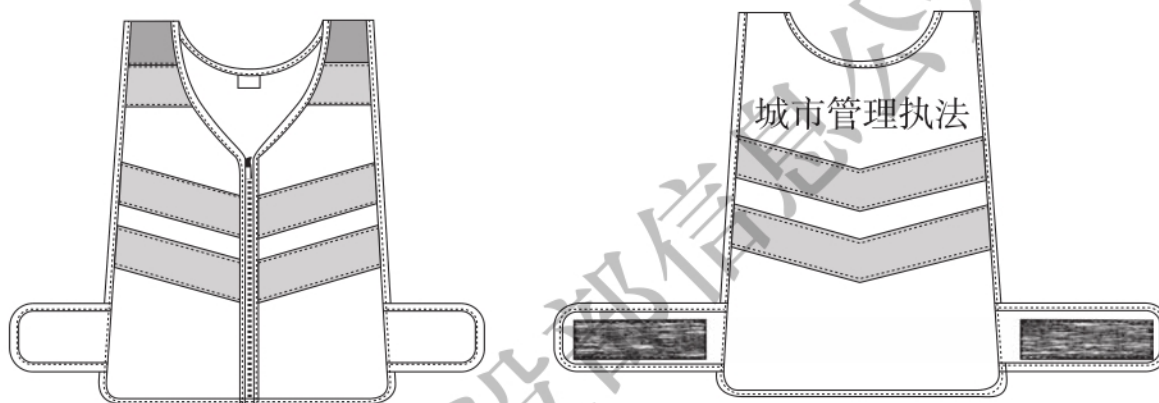


图 39 反光背心样式

5.7.2 号型及规格

5.7.2.1 反光背心主要部位和通用部件规格尺寸及允许偏差应符合表 55 的规定。

表 55 反光背心规格尺寸及允许偏差

单位为厘米

图号	编号	部位名称	规格尺寸	允许偏差 (±)
图 40	1	前身长 ^a	62.5	1.0
	2	下摆宽	47.5	1.0
	3	前领深	22.5	0.5
	4	前腰袷长	10.0	0.5
	5	前腰袷宽	7.0	0.3
	6	后身长	65.0	1.0
	7	横领宽	21.0	0.5
	8	肩宽	41.8	0.3
	9	后领深	10.0	0.3
	10	后腰袷长	20.0	0.5
	11	后腰袷宽	7.0	0.3

^a 为主要部位。

5.7.2.2 反光背心主要规格尺寸测量位置见图 40，图中所注数字为表 55 中各测量部位的编号。

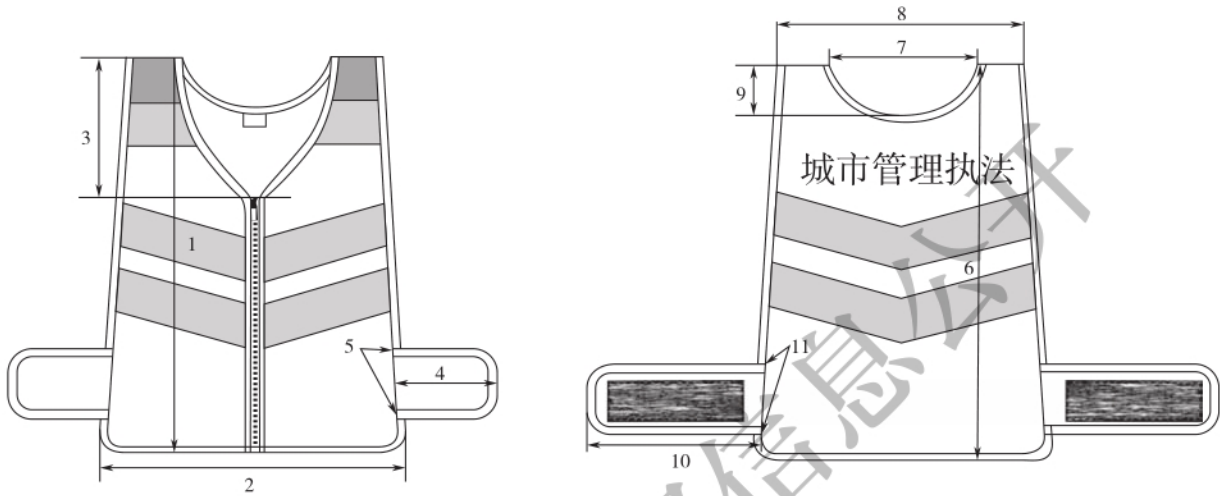


图 40 反光背心主要规格尺寸测量

5.7.3 颜色

- 5.7.3.1 面料为荧光黄色。
- 5.7.3.2 配色面料为藏青色 (PANTONE 19—4013 TPX)。
- 5.7.3.3 滚条应与面料颜色相匹配。
- 5.7.3.4 粘扣带应与面料颜色相匹配。
- 5.7.3.5 拉链、反光带、反光字为银灰色 (PANTONE 14—4002 TPX)。
- 5.7.3.6 缝纫线颜色应与各部位材料颜色相匹配, 宜深不宜浅。

5.7.4 材料

反光背心材料要求应符合表 56 的规定。

表 56 反光背心材料要求

材料名称	规格	要求	用途
防水透湿涂层布	167 tex/48 f× 167 tex/48 f	附录 G	面料、腰带里
涂层雨衣布	86 dtex/72 f×14.8 tex	附录 F	肩部配色
针织布	130 g/m ² ±10 g/m ²	参照附录 A	滚条
玻璃微珠反光条	宽: 5.0 cm	GB 20653	前身
玻璃微珠后背反光布	V 型		后身
玻璃微珠后背反光字	“城市管理执法” 字样	GB 20653 及 5.7.7	后身
涤纶缝纫线	11.8 tex×3	GB/T 6836	缝纫
	11.8 tex×2		环缝
注塑拉链	5 号单开尾	附录 K	门襟
粘扣带	宽: 50 mm	GB/T 23315—2009 (普通型)	前后腰袷
产品标签	—	5.8	后领窝

5.7.5 裁片纱向

反光背心裁片纱向应符合表 57 的规定。

表 57 反光背心裁片纱向

类别	裁片名称	纱向	允斜极限	要求
上衣	前身	经	—	前门襟边顺经纱
	后身	经	以背中line为准 1.0 cm	—
	肩部配色	经	—	—
	腰带	经	—	—
其他	针织布	斜	40°~50°	—

5.7.6 缝制

5.7.6.1 针距

反光背心针距要求应符合表 58 的规定。

表 58 反光背心针距要求

项目	针距	要求
平缝	明线	10 针/3 cm~12 针/3 cm 缝纫线路顺直，定位准确，距边宽窄一致，结合牢固，松紧适宜。
	暗线	

5.7.6.2 缝制要求

反光背心缝制要求应符合表 59 的规定。

表 59 反光背心缝制要求

单位为厘米

部位	工序名称	缝头	缝制形式及缝线道数	明线距边	要求
前后身	绱配色	—	擦线一道	—	—
	合肩缝	1.0	暗线一道 环缝一道	—	—
	扎前身肩缝反光条	—	明线各一道	0.2	反光条压住配色布
	扎前身反光条	—	明线各一道	0.2	前中距底边 22.7±0.5 扎反光条，两个反光条间距 3.0±0.3
	扎后身反光条	—	明线各一道	0.2	后中距底边 21.5±0.5 扎反光条，两个反光条间距 3.0±0.3
	粘后身反光字	—	—	—	距领窝向下 7.0±0.5
	扎后腰带粘扣绒面	—	明线各一道	0.2	距前端 2.0±0.3 绱搭扣，绒长 16.0

表 59 反光背心缝制要求（续）

单位为厘米

部位	工序名称	缝头	缝制形式及缝线道数	明线距边	要求
前后身	扎前腰带粘扣	—	明线一周	0.2	距前端 2.0 ± 0.3 缉搭扣，勾长 6.0
	包腰带滚条	—	明线一道	0.1	滚条宽 0.8 ± 0.1
	包滚条	—	明线一道	0.1	滚条宽 0.8 ± 0.1 ，包身缝时按样板标印包扎住腰袷
	包前后领口滚条	—	明线一道	0.1	滚条宽 0.8 ± 0.1 ，可拼接一处，尾部折净
	扎腰袷明线	—	明线一道	0.4	腰带回折距包条里口边 0.4
	缉前襟拉链	—	明线两道	0.1/0.7	上端拉链布基折净，下端距底边不大于 0.5
标签	产品标签	0.8	—	—	产品标签缉在后领取中位置，包边时包住

5.7.7 后背反光字

反光背心后背反光字“城市管理执法”字体为黑体，均匀分布，规格及样式见图 41。

单位为厘米



图 41 反光背心后背反光字

5.8 产品标签

5.8.1 号型标签

5.8.1.1 衬衣、制式衬衣号型标签采用丝网印刷形式，标签印刷字体为小二号黑体，颜色为白色，内容见图 42。位置位于后领口取中，距领下口 3.0 cm~4.0 cm。

175/96B	165/84B
男 42	女 36

图 42 衬衣、制式衬衣号型标签

5.8.1.2 连帽雨衣包装袋号型标签采用胶条印刷形式，标签规格和标注内容见图 43。缀钉位置应符合表 53 的规定。

单位为厘米

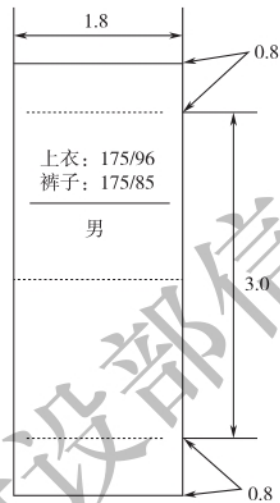
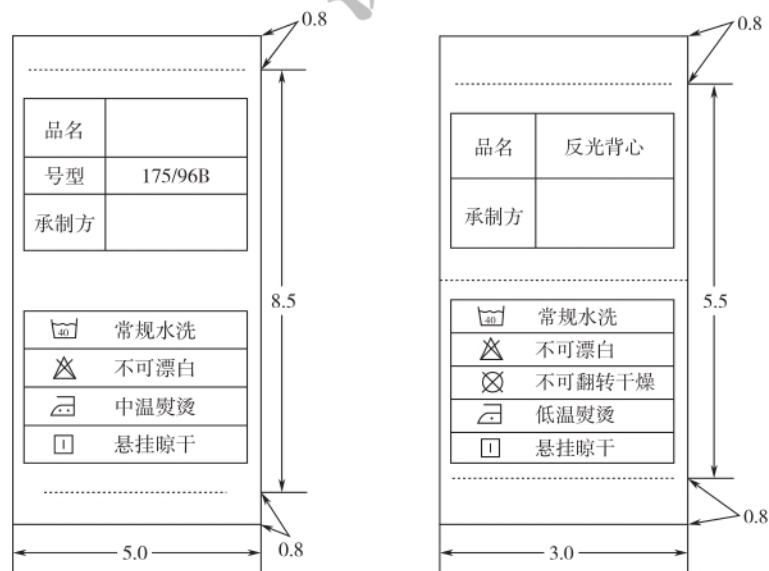


图 43 连帽雨衣包装袋号型标签

5.8.2 洗涤标签

洗涤标签采用胶条印刷形式，反光背心标签长 5.5 cm×宽 3.0 cm，其他品种标签长 8.5 cm×宽 5.0 cm，成品标签规格和标注内容见图 44。缀钉位置应符合各产品相应规定。

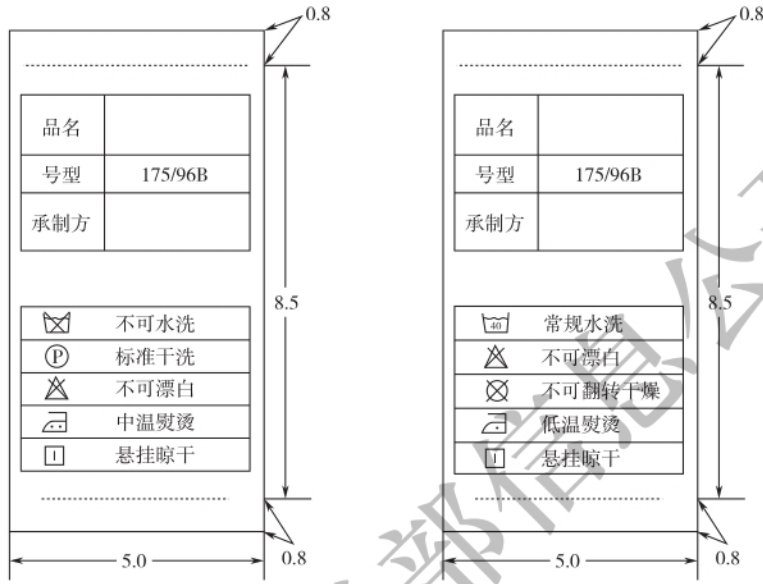
单位为厘米



a) 单裤、裙子、衬衣洗涤标签

b) 反光背心洗涤标签

图 44 洗涤标签



c) 常服、茄克式执勤服洗涤标签 d) 防寒大衣、连帽雨衣洗涤标签

图 44 洗涤标签 (续)

5.8.3 检验章

产品经检验合格后应加盖检验章，检验章大小不超过 1.2 cm²，字体为宋体，大小适宜，雨衣包装袋须加盖在号型标签背面，其他产品须加盖在洗涤标签的背面，印色为浅蓝色，字体应清晰、不沾色。

5.9 成品外观质量

5.9.1 所有产品成品内外整烫后应平服，线路顺直，缝合平展、无抽皱；敷衬部位无脱胶、渗胶及起皱；产品应整洁美观，挺阔，无烫光、水渍、变色、粘连，左右对称。无开线、断线、跳线、毛露、线头、污渍。

5.9.2 上衣胸部、领子、卡夫、腰身缝、袖窿等处应熨烫平服，烫迹线顺直；线迹规整，明线距边宽窄一致；口袋、肩袷等部位左右对称、服帖。衬衣领子、袖头需定型整烫，刺绣位置准确，图案完整，端正，无露底。拉链部位平服，不搅不豁。

5.9.3 裤子裤缝、臀部、腿部、脚口等处应熨烫平服，烫迹线顺直，臀部圆顺，裤腰宽窄一致。串带位置准确，左右对称。

5.9.4 冬执勤服、防寒大衣的面、里、胆吻合平整，胆里无胀满或空边；绒领无折印或倒绒，左右光泽一致。

5.9.5 连帽雨衣和反光背心的反光字、反光条粘合牢固、顺直、端正、平整；洗涤后，反光膜表面无起泡、脱层、翘边或脱落。

5.9.6 连帽雨衣热封胶条部位平展、无抽皱。

5.10 安全性能

衬衣、裤子、裙子安全性能要求应符合 GB 18401—2010 中 B 类的规定。常服、茄克式执勤服、防寒大衣、连帽雨衣、反光背心安全性能要求应符合 GB 18401—2010 中 C 类的规定。

6 检验规则

6.1 检验项目

检验项目应符合表 60 的规定。

6.2 抽样方法

受检样品在受检产品中随机抽取。

6.3 抽样规则

抽样数量按产品批量：

500 套（件/条）及以下抽 10 套（件/条）。

500 套（件/条）以上至 1 000 套（件/条）抽 20 套（件/条）。

1 000 套（件/条）以上抽 30 套（件/条）。

安全性能检验不少于 4 套（件/条）。

6.4 判定规则

6.4.1 质量缺陷的划分

单件产品不符合本文件所规定的技术要求即构成缺陷。

按照产品不符合本文件要求和对产品的使用性能、外观的影响程度，缺陷分成三类：

- 严重缺陷：严重降低产品的使用性能，严重影响产品外观的缺陷，称为严重缺陷。
- 重缺陷：不严重降低产品使用性能，不严重影响产品外观，但较严重不符合标准规定的缺陷，称为重缺陷。
- 轻缺陷：不符合本文件的规定，但对产品的使用性能和外观影响较小的缺陷，称为轻缺陷。

6.4.2 质量缺陷判定的依据

质量缺陷判定依据应符合表 60 的规定。

表 60 产品的检验项目、检验方法及缺陷分类表

序号	检验项目	检验方法	轻缺陷	重缺陷	严重缺陷
1	样式	观察对比	—	非表面部位与样式不符	表面样式与标准不符
2	号型及规格	按各产品规定测量	主要部位超出允许偏差 < 50%；非主要部位超出允许偏差 > 50% 且 < 100%	主要部位超出允许偏差 ≥ 50% 且 < 100%；非主要部位超出允许偏差 ≥ 100% 且 < 200%	主要部位超出允许偏差 ≥ 100%；非主要部位超出允许偏差 ≥ 200%
3	颜色及色泽偏差范围	GB/T 250	面料同套（件/条）色差低于 4 级，明显部位线与面料部位低于 3-4 级；同规格金属扣低于 4 级；不同规格金属扣低于 3-4 级；里料低于 3 级	面料同套（件/条）线与面料色差 ≤ 3-4 级；同规格金属扣 ≤ 3-4 级	面料同套（件/条）线与面料色差 ≤ 3 级

表 60 产品的检验项目、检验方法及缺陷分类表 (续)

序号	检验项目	检验方法	轻缺陷	重缺陷	严重缺陷
4	材质及加工致残	观察、对比	面料表面明显部位残疵 ^a 、污渍不易看出；表面非明显部位残疵、污渍、针眼<1 cm 明显看出；金属扣和金属件有轻度擦痕，纹路不清	面料表面明显部位残疵 ^a 、污渍≥1 cm，明显看出；表面非明显部位残疵、污渍、针眼>1 cm 或 1 cm 内两处以上明显看出；里面部位破洞，对坚固有严重影响；金属扣和金属件锈蚀限 3 mm	面料表面明显部位残疵 ^a 、污渍≥2 cm 以上，明显看出，扎断线 5 根以上表面部位破洞。拉链、钩环、无法拉合、扣合
5	裁片纱向	观察、对比	纱向错，对使用、制式无影响	纱向错，对使用、制式有影响；用错辅料，对使用、制式、美观、坚固影响不大	纱向错，对使用、制式有严重影响；用错辅料，严重影响使用、制式、美观、坚固
6	缝制质量	观察、对比、测量	针距超出本文件规定 2 针以内 (含 2 针)	针距超出本文件规定 3 针以上	—
7			明线不顺直，宽窄稍有不均匀；稍不平服；接线处明显双扎≥1 cm，起落针处无回针；30 cm 有两处单跳和连续跳针；上下线稍有不合；明线不到头；双道线、不承受拉部位开断线 2 针以上；打结错位；面里部位未按规定上下炕线超过 1 cm，表面部位明线下炕不影响牢固	表面明显、单道线路、承受拉力部位开断线 1 针，双道线路扞缝超过 3 处开断线；里面部位毛漏开断线 1 cm 以上不影响使用；打结不牢固；明线严重不规整，上下线不会影响牢固	表面明显、单道线路、承受拉力部位开断线 2 针以上，链式机开断线 1 针；表面部位毛漏；里面部位开断线、毛漏影响使用
8			领子面、里松紧轻微不适宜，表面不平服；绱领子以肩缝对比互差>0.5 cm；底领外露；领窝、驳头不平服，领外口、串口不顺直；领型部位左右不一致，领前宽、驳头宽窄互差>0.3 cm	领窝明线不平服，起皱	—
9			绱袖不圆顺，吃势不均，袖窿不平服；两袖前后不一致，互差>0.8 cm 且≤1.5 cm，常服互差>1.5 cm 且≤2.5 cm；袖缝不顺直，长袖长互差>0.8 cm，短袖长互差>0.5 cm；袖口左右互差>0.4 cm (双层)	绱袖明显不圆顺；两袖前后明显不一致，互差>1.5 cm，常服两袖前后互差>2.5 cm；袖子明显起吊、不顺	—

表 60 产品的检验项目、检验方法及缺陷分类表 (续)

序号	检验项目	检验方法	轻缺陷	重缺陷	严重缺陷
10	缝制质量	观察、对比、测量	口袋互差 > 0.3 cm 且 ≤ 0.5 cm, 前后互差 > 0.5 cm 且 ≤ 0.8 cm	口袋歪斜, 袋盖不方正、不圆顺; 线明线宽窄不一致, 口袋互差 > 0.5 cm 且 ≤ 0.8 cm, 前后互差 > 0.8 cm 且 ≤ 1.0 cm	口袋互差 > 0.8 cm, 前后互差 > 1.0 cm
11			钉臂章袷歪斜超过 0.3 cm	钉臂章袷歪斜超过 0.5 cm	钉臂章袷严重错位
12			缉肩袷错位向前、向后 0.4 cm, 扣合后稍不平服	缉肩袷严重错位, 扣合后严重不平服	—
13			门襟长于里襟 0.3 cm 且 ≤ 0.8 cm; 门襟不顺直、不平服, 门襟搅豁 > 2.0 cm; 门里襟止口反吐、不顺直	门襟长于里襟 > 0.8 cm	门襟短于里襟, 门襟搅豁 > 3.0 cm
14			肩缝不顺直、不平服; 两肩宽窄不一致, 互差 > 0.5 cm	—	—
15			肩缝、侧缝、袖缝、裤下档、中缝、后裆合缝不均匀	—	—
16			省道不顺直、不平服; 长短、位置互差 > 0.5 cm; 褶裥不均匀, 左右不对称, 互差 > 0.5 cm	—	—
17			拉链不平服、不顺直, 不影响使用	拉链宽窄互差 > 0.5 cm	拉链缺齿, 拉链锁头脱落
18			里子无余量或超长	里子紧、面不平	—
19			底边宽窄不一致, 不顺直, 轻度倒翘	严重倒翘	—
20			裤门襟反吐、松	门襟严重松, 露牌	未压住里襟
21			裤小裆、后裆明显不圆顺、不平服, 裤线不平	—	—
22			两裤腿长短互差 > 0.3 cm 且 ≤ 0.8 cm; 两裤口大小互差 > 0.3 cm 且 ≤ 0.6 cm (双层), 裤子侧缝扭曲率 $> 2\%$	两裤腿长短互差 > 0.8 cm; 裤口大小互差 > 0.6 cm (双层); 裤子侧缝扭曲率 $> 3\%$	—
23			裤子侧缝与裆缝不相对 (裤烫迹线错位); 横裆处两缝互差 > 0.8 cm; 裤脚口两缝互差 > 0.5 cm	—	—
24	串带歪, 互差 > 0.7 cm; 串带无余量	—	—		

表 60 产品的检验项目、检验方法及缺陷分类表（续）

序号	检验项目	检验方法	轻缺陷	重缺陷	严重缺陷
25	胶条粘合	观察	粘贴不顺直	翘边、褶皱、死褶、起泡	粘贴不牢，开胶
26	锁眼	观察、测量	间距互差 ≥ 0.5 cm；偏斜 ≥ 0.5 cm，纱线绽出	跳线、开线、毛漏，偏斜 ≥ 0.6 cm	—
27	钉扣	观察、测量	图案不正，少线 1 根~4 根；扣与眼位互差 ≥ 0.3 cm；钉扣不牢 四件扣未按要求加垫布或垫片，扣合不牢或不易扣合；上下错位 > 0.3 cm	钉扣少线 5 根以上；扣与眼位互差 ≥ 0.6 cm 四件扣严重扣合不牢或不能扣合；上下错位 > 0.5 cm	钮扣脱落或未钉扣
28	刺绣图案	观察、测量	图案边缘稍有不齐、绣面不平，错位 ≥ 0.2 cm	错位 ≥ 0.3 cm	没有刺绣图案；图案与标准严重不符；开断线
29	线头	观察、测量	表面部位有线头，里面部位线头不多于 4 根	表面部位有线头多于 5 根	—
30	标签	观察	标签不清尚可辨认号型；标识歪斜，位置偏	标签不清，无法辨认号型；标识定错位置；标示规格、标志与标准不符，无检验章	无标签
31	熨烫	观察、测量	面料熨烫有极光；不平服；裤中缝错位 ≥ 0.5 cm，缝头倒向错	熨烫极光严重造成线熔，影响牢固；裤中缝错位 ≥ 1.5 cm	面料烫糊 ≥ 1 cm
注：本表中未涉及的检验项目可根据产品标准规定，参照本表相似的项目进行检验。					
* 外观疵点判定：在正常光照条件下，相距 1.5m 观察，不明显的可不作为疵点。					

6.4.3 单件（样本）判定

6.4.3.1 常服、茄克式执勤服、单裤

合格品：严重缺陷数=0，重缺陷数=0，轻缺陷数 ≤ 6 或严重缺陷数=0，重缺陷数 ≤ 1 ，轻缺陷数 ≤ 3 或严重缺陷数=0，重缺陷数 ≤ 2 ，轻缺陷数 ≤ 0 。

6.4.3.2 衬衣、裙子

合格品：严重缺陷数=0，重缺陷数=0，轻缺陷数 ≤ 4 或严重缺陷数=0，重缺陷数 ≤ 1 ，轻缺陷数 ≤ 1 。

6.4.3.3 防寒大衣、连帽雨衣、反光背心

合格品：严重缺陷数=0，重缺陷数=0，轻缺陷数 ≤ 10 或严重缺陷数=0，重缺陷数 ≤ 1 ，轻缺陷数 ≤ 7 或严重缺陷数=0，重缺陷数 ≤ 2 ，轻缺陷数 ≤ 4 。

6.4.4 批量判定

外观样本中的合格品以上的产品数大于或等于 90%，不合格品数小于或等于 10%（不含严重缺陷不合格品）。各项安全性能测试达到合格品指标要求。

7 包装、运输及贮存

7.1 包装

每套（件/条）整叠后装入一个包装袋，袋口密封牢固，包装袋大小与产品相适应，产品装入包装袋后要平整，或按订购合同约定执行。

7.2 运输

包装件的运输工具应防潮、干燥、洁净、平整，无突出锐利物，严禁违章装卸。

7.3 贮存

包装件应存储于阴凉通风、干燥的库房内，不得长期日晒或露天堆放；堆码应整齐，要便于计数和搬运，堆码高度不大于 5.0 m。

住房和城乡建设部信息公开
浏览专用

附 录 A
(规范性)
实物样品要求

A.1 实物样品

经检测机构检验认可的产品为实物样品。

A.2 服装实物样品的组成

服装实物样品包括衬衣、制式衬衣、单裤、裙子、春秋常服、冬常服、春秋茄克式执勤服、冬茄克式执勤服、防寒大衣、连帽雨衣、反光背心的实物样品和材料标样。

A.3 产品要求

A.3.1 本文件中各产品外观样式、材料质感、工艺要求应符合实物样品。

A.3.2 色泽偏差范围

A.3.2.1 面料及表面服饰、配件颜色与实物样品对比，应不小于 GB/T 250 规定的 4 级；非表面部位颜色与实物样品对比，应大于或等于 GB/T 250 规定的 3-4 级，每套（件）颜色应一致。

A.3.2.2 衬衣面、里料非表面部位与表面部位色差对比应符合表 A.1 的规定。色差评定级别应符合 GB/T 250 的规定。

表 A.1 衬衣面、里料非表面部位与表面部位色差要求

色差	对比部位
≥4 级	底领里；对称部位
≥3-4 级	翻领里、袋盖里、过肩里、臂章袷、袖头里

A.3.2.3 单裤、裙子面、里料非表面部位与表面部位色差对比应符合表 A.2 的规定。色差评定级别应符合 GB/T 250 的规定。

表 A.2 单裤、裙子面、里料非表面部位与表面部位色差要求

色差	对比部位
≥4 级	裤掩襟面与表面部位
≥3-4 级	裤子：裤门襟里、裤袋口垫布、裤串带与表面部位 裙子：开衩里襟与表面部位

A.3.2.4 常服面、里料非表面部位与表面部位色差对比应符合表 A.3 的规定。色差评定级别应符合 GB/T 250 的规定。

表 A.3 常服面、里料非表面部位与表面部位色差要求

色差	对比部位
≥4 级	裤掩襟面与表面部位，后身里料左右对比
≥3-4 级	面料：上衣袋牙面、臂章袷、裤门襟里、裤袋口垫布、裤串带与表面部位 里料：前身、袖子及其他部位与后身对称部位

A.3.2.5 茄克式执勤服面、里料非表面部位与表面部位色差对比应符合表 A.4 的规定。色差评定级别应符合 GB/T 250 的规定。

表 A.4 茄克式执勤服面、里料非表面部位与表面部位色差要求

色差	对比部位
≥4 级	领里、挂面、掩门里、袖头里、裤掩襟面与表面部位；前身里与后身里；对称部位 茄克式冬执勤内胆：贴袋与内胆前身里
≥3-4 级	面料：臂袋盖里、臂章袷、绒领里、胆挂面、袋口垫布、裤门襟里、裤袋口垫布、裤串带与表面部位 里料：前身、袖子及其他部位与后身对称部位 茄克式冬执勤内胆：前后身里

A.3.2.6 防寒大衣面、里料非表面部位与表面部位色差对比应符合表 A.5 的规定。色差评定级别应符合 GB/T 250 的规定。

表 A.5 防寒大衣面、里料非表面部位与表面部位色差要求

色差	对比部位
≥4 级	翻领里、底领里、挂面、掩门里与表面部位；前身里与后身里；对称部位 内胆贴袋与内胆前身里；袋牙与面料
≥3-4 级	面料：袋盖里、臂章袷、绒领里、内胆挂面、领口贴边、袋口垫布与表面部位 里料：其他部位里与前、后身里；内胆前后身里

A.3.2.7 连帽雨衣表面各部件颜色应一致；上下衣颜色应一致；非表面部位相同规格材料对比，相同部件互差应大于或等于 GB/T 250 规定的 4 级，不同部件应大于或等于 GB/T 250 规定的 3-4 级。

附录 B

(规范性)

精梳棉涤混纺织品技术要求

B.1 规格

男、女衬衣使用精梳棉涤莱赛尔混纺染色斜纹布，线密度为 $5.9 \text{ tex} \times 2/5.9 \text{ tex} \times 2$ (100 S/2×100 S/2)，织物组织为二上一下右斜纹织物。男、女制式衬衣使用精梳涤棉混纺染色方平布，线密度为 $5.9 \text{ tex} \times 2/11.8 \text{ tex}$ (100 S/2×50 S/1)，织物组织为三上三下方平织物。具体规格应符合表 B.1 的规定。

表 B.1 精梳棉涤混纺织品规格

项目	精梳棉涤莱赛尔混纺染色斜纹布		精梳涤棉混纺染色方平布		试验方法	
	标准值	最大允差	标准值	最大允差		
幅宽/cm	144	-2	144	-2	GB/T 4666	
单位面积质量/(g/m ²)	120	±10	148	±10	GB/T 4669	
密度/(根/10 cm)	经向	638	±15	670	GB/T 4668	
	纬向	375	±10	563		±15
纤维含量/%	棉	49	-5	40	±5	GB/T 2910.2—2009
	涤纶	40	—	60	±5	GB/T 2910.11—2009
	莱赛尔	11	-5	—	—	FZ/T 01101

B.2 物理性能

精梳棉涤混纺织品物理性能应符合表 B.2 的规定。

表 B.2 精梳棉涤混纺织品物理性能

项目		标准值		试验方法
		精梳棉涤莱赛尔混纺染色斜纹布	精梳涤棉混纺染色方平布	
断裂强力/N	经向	≥700		GB/T 3923.1
	纬向	≥300		
水洗尺寸变化率/%	经向	-1.5~+1.0		GB/T 8628 GB/T 8629—2017 (5M) GB/T 8630
	纬向	-1.5~+1.0		
缝纫损伤率/%		≤5		FZ/T 01032
缓折痕回复角/(°) (经+纬)		≥180	≥210	GB/T 3819

B.3 色牢度

精梳棉涤混纺织品色牢度应符合表 B.3 的规定，除耐光色牢度外，其他允许一项色牢度低半级。

表 B.3 精梳棉涤混纺织品色牢度

项目		标准值	试验方法
耐光色牢度/级		≥5	GB/T 8427—2019 方法 3
耐皂洗色牢度/级	变色	≥4	GB/T 3921—2008 C (3)
	沾色	≥4	
耐摩擦色牢度/级	干摩	≥4	GB/T 3920
	湿摩	≥3-4	
耐汗渍色牢度/级	变色	≥4	GB/T 3922
	沾色	≥4	
耐热压色牢度/级	变色	≥4	GB/T 6152
	沾色	≥4	

住房和城乡建设部信息中心
浏览专用

附录 C

(规范性)

防静电仿毛哔叽技术要求

C.1 规格

防静电仿毛哔叽线密度为 17.3 tex (34^S) / 16.3 tex (36^S)，织物组织为二上二下。具体规格应符合表 C.1 的规定。

表 C.1 防静电仿毛哔叽规格

项目		标准值	最大允差	试验方法
幅宽/cm		150	-2	GB/T 4666
单位面积质量/(g/m ²)		180	-5	GB/T 4669
密度/(根/10 cm)	经向	≥433	—	GB/T 4668
	纬向	≥386	—	
纤维含量/%	涤纶	64.5	±5	GB/T 2910.11—2009
	粘胶	35	±5	
	导电纤维	0.5	—	

C.2 物理性能

防静电仿毛哔叽物理性能应符合表 C.2 的规定。

表 C.2 防静电仿毛哔叽物理性能

项目		标准值	试验方法
断裂强力/N	经向	≥700	GB/T 3923.1
	纬向	≥500	
水洗尺寸变化率/%	经向	-1.5~+1.0	GB/T 8628 GB/T 8629—2017 GB/T 8630
	纬向	-1.0~+1.0	
干热尺寸变化率/%	经向	≥-1.5	GB/T 17031.2
	纬向	≥-1.0	
纬斜/%		≤3	GB/T 14801
起毛起球/级		≥4	GB/T 4802.1
电荷面密度/(μC/m ²)		≤7	GB/T 12703.2

C.3 色牢度

防静电仿毛哔叽色牢度应符合表 C.3 的规定。

表 C.3 防静电仿毛哔叽色牢度

项目		标准值	试验方法
耐光色牢度/级		≥5	GB/T 8427—2019 方法 3
耐皂洗色牢度/级	变色	≥4	GB/T 3921—2008 C (3)
	沾色	≥3-4	
耐汗渍色牢度/级	变色	≥4-5	GB/T 3922
	沾色	≥4	
耐摩擦色牢度/级	干摩	≥3-4	GB/T 3920
	湿摩	≥2-3	
耐热压色牢度/级	变色	≥4-5	GB/T 6152
	沾色	≥4	
耐光、汗复合色牢度/级		≥4-5	GB/T 14576

住房和城乡建设部信息中心
浏览专用

附录 D

(规范性)

精梳毛涤混纺织品技术要求

D.1 规格

D.1.1 春秋、冬常服面料规格应符合表 D.1 的规定。

表 D.1 春秋、冬常服面料规格

项目		毛涤哔叽 (春秋)		毛涤缎背哔叽 (冬)		试验方法
		标准值	最大允差	标准值	最大允差	
幅宽/cm		150	-2	150	-2	GB/T 4666
单位面积质量/(g/m ²)		197	-9	233	-11	GB/T 4669
密度/(根/10 cm)	经向	390	±12	520	±15	GB/T 4668
	纬向	348	±12	345	±12	
纤维含量/%	羊毛	70	-3	70	-3	GB/T 2910.4—2022
	涤纶	19.5	—	19.5	—	
	聚酯复合 弹性纤维	10	—	10	—	
	导电纤维	0.5	—	0.5	—	
线密度/tex	经纱	12.5×2 (Nm80/2)		12.5×2 (Nm80/2)		GB/T 29256.5
	纬纱	12.5×2 (Nm80/2)		12.5×2 (Nm80/2)		
织物组织		$\frac{2}{2}$ ↗		$\frac{2}{2} \frac{2}{5}$		观察

D.1.2 春秋、冬茄克式执勤服面料规格应符合表 D.2 的规定。

表 D.2 春秋、冬茄克式执勤服面料规格

项目		毛涤哔叽 (春秋)		毛涤缎背哔叽 (冬)		试验方法
		标准值	最大允差	标准值	最大允差	
幅宽/cm		150	-2	150	-2	GB/T 4666
单位面积质量/(g/m ²)		197	-9	233	-11	GB/T 4669
密度/(根/10 cm)	经向	390	±12	520	±15	GB/T 4668
	纬向	348	±12	345	±12	
纤维含量/%	羊毛	60	-3	60	-3	GB/T 2910.4—2022
	涤纶	24.5	—	24.5	—	
	聚酯复合 弹性纤维	15	—	15	—	
	导电纤维	0.5	—	0.5	—	

表 D.2 春秋、冬茄克式执勤服面料规格 (续)

项目		毛涤哔叽 (春秋)		毛涤缎背哔叽 (冬)		试验方法
		标准值	最大允差	标准值	最大允差	
线密度/tex	经纱	12.5×2 (Nm80/2)		12.5×2 (Nm80/2)		GB/T 29256.5
	纬纱	12.5×2 (Nm80/2)		12.5×2 (Nm80/2)		
织物组织		$\frac{2}{2}$ ↗		$\frac{2}{2} \frac{2}{5}$		观察

D.2 物理性能

D.2.1 春秋、冬常服面料物理性能应符合表 D.3 的规定。

表 D.3 春秋、冬常服面料物理性能

项目		标准值		试验方法
		毛涤哔叽 (春秋)	毛涤缎背哔叽 (冬)	
断裂强力/N	经向	≥450	≥600	GB/T 3923.1
	纬向	≥300	≥350	
撕破强力/N	经向	≥20	≥25	GB/T 3917.2
	纬向	≥15	≥18	
弹性伸长率/%	纬向	≥7.0	≥5.0	FZ/T 70005
静态尺寸变化率/%		≥-3.0		FZ/T 20009
起毛起球/级		≥4		GB/T 4802.1
干热尺寸变化率/%		-1.5~+1.5		GB/T 17031.2
电荷面密度/($\mu\text{C}/\text{m}^2$)	初始	≤5.0		GB/T 12703.2
	洗 50 次	≤7.0		
汽蒸尺寸变化率/%		-1.5~+1.5		FZ/T 20021
落水变形/级		≥4		GB/T 26382—2011 附录 B
褶裥持久性/级		≥3		FZ/T 20022

D.2.2 春秋、冬茄克式执勤服面料物理性能应符合表 D.4 的规定。

表 D.4 春秋、冬茄克式执勤服面料物理性能

项目		标准值		试验方法
		毛涤哔叽 (春秋)	毛涤缎背哔叽 (冬)	
断裂强力/N	经向	≥500	≥650	GB/T 3923.1
	纬向	≥350	≥400	
撕破强力/N	经向	≥22	≥28	GB/T 3917.2
	纬向	≥18	≥25	
弹性伸长率/%	纬向	≥7.0	≥5.0	FZ/T 70005

表 D.4 春秋、冬茄克式执勤服面料物理性能 (续)

项目	标准值		试验方法
	毛涤哔叽 (春秋)	毛涤缎背哔叽 (冬)	
静态尺寸变化率/%	≥-3.0		FZ/T 20009
起毛起球/级	≥4		GB/T 4802.1
干热尺寸变化率/%	-1.5~+1.5		GB/T 17031.2
电荷面密度/($\mu\text{C}/\text{m}^2$)	初始	≤5.0	GB/T 12703.2
	洗 50 次	≤7.0	
汽蒸尺寸变化率/%	-1.5~+1.5		FZ/T 20021
落水变形/级	≥4		GB/T 26382—2011 附录 B
褶裥持久性/级	≥3		FZ/T 20022

D.3 色牢度

精梳毛涤混纺织品色牢度应符合表 D.5 的规定, 除耐光色牢度外, 其他允许一项色牢度低半级。

表 D.5 精梳毛涤混纺织品色牢度

项目	标准值	试验方法
耐光色牢度/级	≥5	GB/T 8427—2019 方法 3
耐皂洗色牢度/级	变色	GB/T 12490
	毛布沾色	
耐汗渍色牢度/级	涤布沾色	GB/T 3922
	变色	
	毛布沾色	
耐摩擦色牢度/级	干摩	GB/T 3920
	湿摩	
耐热压色牢度/级	变色	GB/T 6152
	沾色	

附录 E
(规范性)
防风透湿涂层布技术要求

E.1 规格

面料规格为涤纶半消光低弹丝经纱 83 dtex/72 f×纬纱 177 dtex/144 f，织物组织结构为 0.2 cm×0.25 cm 格子，采用聚氨酯干法涂层。其他规格应符合表 E.1 的规定。

表 E.1 防风透湿涂层布规格

项目		标准值	最大允差	试验方法
幅宽/cm		148	-2	GB/T 4666
单位面积质量/(g/m ²)		135	-10	GB/T 4669
密度/(根/10 cm)	经向	480	±12	GB/T 4668
	纬向	298	±10	

E.2 物理性能

防风透湿涂层布物理性能应符合表 E.2 的规定。

表 E.2 防风透湿涂层布物理性能

项目		标准值	试验方法
断裂强力/N	经向	≥500	GB/T 3923.1
	纬向	≥550	
撕破强力/N	经向	≥20	GB/T 3917.3
	纬向	≥38	
水洗尺寸变化率/%	经向	-1.5~+1.0	GB/T 8628 GB/T 8629—2017 (5 N, C) GB/T 8630
	纬向	-1.0~+1.0	
干热尺寸变化率/%	经向	-1.5~+1.0	GB/T 17031.2
	纬向	-1.0~+1.0	
表面抗湿性/级		≥4	GB/T 4745
透湿率/[g/(m ² ·d)]		≥5 000	GB/T 12704.2—2009，试验条件 a，方法 B，胶面接触水
静水压/kPa		≥50	GB/T 4744—2013
耐低温性 (-30℃)		涂层无裂纹	FZ/T 01007—2008，采用参数 B
耐湿热老化 (72 h)		涂层外观无变化、无粘连	FZ/T 01008

表 E.2 防风透湿涂层布物理性能 (续)

项目		标准值		试验方法
弯曲长度/cm	初始	经向	≤2.5	GB/T 18318.1
		纬向	≤2.2	
	-20℃, 3 h	经向	≤2.5	
		纬向	≤2.2	

E.3 色牢度

防风透湿涂层布色牢度应符合表 E.3 的规定，除耐光色牢度外，其他允许一项色牢度低半级。

表 E.3 防风透湿涂层布色牢度

项目		标准值	试验方法
耐光色牢度/级		≥5	GB/T 8427—2019 方法 3
耐皂洗色牢度/级	变色	≥4	GB/T 3921—2008 C (3)
	沾色	≥4	
耐摩擦色牢度/级	干摩	≥4	GB/T 3920
	湿摩	≥3-4	
耐汗渍色牢度/级	变色	≥4	GB/T 3922
	沾色	≥4	
耐热压色牢度/级	变色	≥4	GB/T 6152
	沾色	≥4	

附录 F
(规范性)
涂层雨衣布技术要求

F.1 规格

面料规格经纱为 86 dtex/72 f 涤纶牵伸丝，纬纱为 14.8 tex 涤纶纱（单纤为 0.8 D×38 mm），其中网格的经纱为 77 dtex/24 f 锦纶长丝，纬纱为 110 dtex/48 f 涤纶长丝，织物组织结构为二上一下右斜纹织物。采用聚氨酯干法涂层。其他规格应符合表 F.1 的规定。

表 F.1 涂层雨衣布规格

项目		标准值	最大允差	试验方法
幅宽/cm		150	-1.0~+2.0	GB/T 4666
单位面积质量/(g/m ²)		160	-10	GB/T 4669
密度/(根/10 cm)	经向	575	±12	GB/T 4668
	纬向	380	±10	

F.2 物理性能

涂层雨衣布物理性能应符合表 F.2 的规定。

表 F.2 涂层雨衣布物理性能

项目		标准值	试验方法
水洗尺寸变化率/%	经向	-1.5~+1.0	GB/T 8628 GB/T 8629—2017 (5 N, C) GB/T 8630
	纬向	-1.0~+1.0	
断裂强力/N	经向	≥800	GB/T 3923.1
	纬向	≥800	
撕破强力/N	经向	≥40	GB/T 3917.3
	纬向	≥38	
透湿率/[g/(m ² ·d)]		≥5 000	GB/T 12704.2—2009, 试验条件 a, 方法 B, 胶面接触水
耐静水压/kPa	初始	≥100	GB/T 4744—2013 GB/T 8629—2017 (5 N, 洗涤 5 次, 自然晾干)
	洗 5 次	≥50	
表面抗湿性/级	初始	≥4	GB/T 4745 GB/T 8629—2017 (5 N, 洗涤 5 次, 自然晾干)
	洗 5 次	≥3	

表 F.2 涂层雨衣布物理性能 (续)

项目		标准值	试验方法
粘附强度		不能直接剥开	FZ/T 01010—2012
耐湿热老化 (72 h)	外观	涂层外观无变化、无粘连	FZ/T 01008
	耐静水压/kPa	≥60	GB/T 4744—2013

F.3 色牢度

涂层雨衣布色牢度应符合表 F.3 的规定，除耐光色牢度外，其他允许一项色牢度低半级。

表 F.3 涂层雨衣布色牢度

项目		标准值	试验方法
耐光色牢度/级		≥5	GB/T 8427—2019 方法 3
耐皂洗色牢度/级	变色	≥4	GB/T 3921—2008 C (3)
	沾色		
耐摩擦色牢度/级	干摩	≥4	GB/T 3920
	湿摩		
耐热压色牢度/级	变色	≥4	GB/T 6152
	沾色		

附录 G
(规范性)
防水透湿涂层布技术要求

G.1 规格

产品基布规格为涤纶低弹丝，经纱 167 tex/48 f×纬纱 167 tex/48 f，织物组织结构为平纹。采用聚氨酯干法涂层。其他规格应符合表 G.1 的规定。

表 G.1 防水透湿涂层布规格

项目		标准值	最大允差	试验方法
幅宽/cm		148	±2	GB/T 4666
单位面积质量/(g/m ²)		130	-10	GB/T 4669
密度/(根/10 cm)	经向	306	±10	GB/T 4668
	纬向	242	±10	

G.2 物理性能

防水透湿涂层布物理性能应符合表 G.2 的规定。

表 G.2 防水透湿涂层布物理性能

项目		标准值	试验方法
水洗尺寸变化率/%	经向	-1.5~+1.0	GB/T 8628 GB/T 8629—2017 (5 N, C) GB/T 8630
	纬向	-1.0~+1.0	
干热尺寸变化率/%	经向	-1.5~+1.0	GB/T 17031.2
	纬向	-1.0~+1.0	
断裂强力/N	经向	≥850	GB/T 3923.1
	纬向	≥520	
撕破强力/N	经向	≥45	GB/T 3917.3
	纬向	≥30	
表面抗湿性/级		≥4	GB/T 4745
透湿率/[g/(m ² ·d)]		≥3 000	GB/T 12704.2—2009, 试验条件 a, 方法 B, 胶面接触水
耐静水压/kPa		≥30	GB/T 4744—2013
耐湿热老化 (72 h)		涂层外观无变化、无粘连	FZ/T 01008

G.3 色牢度

防水透湿涂层布色牢度应符合表 G.3 的规定，除耐光色牢度外，其他允许一项色牢度低半级。

表 G.3 防水透湿涂层布色牢度

项目		标准值	试验方法
耐光色牢度/级		≥3-4	GB/T 8427—2019 方法 3
耐皂洗色牢度/级	变色	≥4	GB/T 3921—2008 C (3)
	沾色		
耐摩擦色牢度/级	干摩	≥4	GB/T 3920
	湿摩		
耐汗渍色牢度/级	变色	≥4	GB/T 3922
	沾色		
耐热压色牢度/级	变色	≥4	GB/T 6152
	沾色		

G.4 基底材料性能

防水透湿涂层布基底材料的颜色性能要求应符合 GB 20653 中的规定。

附录 H
(规范性)
里子绸技术要求

H.1 规格

里子绸规格应符合表 H.1 的规定。

表 H.1 里子绸规格

项目	标准值			试验方法
	290T 涤塔夫绸	涤粘斜纹绸	防静电涤纶平纹防绒绸	
织物组织	平纹	2/1 斜纹	平纹	观察
线密度/dtex	经纱 55.6 (50 D) 纬纱 55.6 (50 D)	75×111	经纱 77.8+22 (70 D+20 D) 纬纱 77.8 (70 D)	GB/T 29256.5
单位面积质量/(g/m ²)	60±2	84~96	60±2	GB/T 4669

H.2 物理性能

里子绸物理性能应符合表 H.2 的规定。

表 H.2 里子绸物理性能

项目		标准值			试验方法
		290T 涤塔夫绸	涤粘斜纹绸	防静电涤纶平纹防绒绸	
断裂强力/N	经向	≥450	≥850	≥490	GB/T 3923.1
	纬向	≥200	≥220	≥390	
水洗尺寸变化率/%	经向	-1.5~+1.5	-1.0~+1.0	≥-1.0	GB/T 8628 GB/T 8629—2017 GB/T 8630
	纬向	-1.5~+1.5	-3.0~+3.0	≥-1.0	
电荷面密度/ (μC/m ²)	洗 15 次	—	≤7	≤7	GB/T 12703.2
防钻绒/级		—	—	≥5	FZ/T 64006
缝口脱开/mm		≤3			FZ/T 81008

H.3 色牢度

里子绸色牢度应符合表 H.3 的规定。

表 H.3 里子绸色牢度

项目		标准值	试验方法
耐热压色牢度/级	变色	≥ 4	GB/T 6152 (潮压, 180℃±2℃)
	沾色	≥ 4	
耐皂洗色牢度/级	变色	≥ 4	GB/T 3921—2008 C (3)
	毛布沾色	≥ 4	
	涤布沾色		
耐汗渍色牢度/级	变色	≥ 4	GB/T 3922
	毛布沾色		
	涤布沾色		
耐摩擦色牢度/级	干摩	≥ 4	GB/T 3920
	湿摩	≥ 4	

H.4 布面图案

H.4.1 里子绸布面的图案样式和排列应符合图 H.1 及附录 A 的规定。

单位为毫米

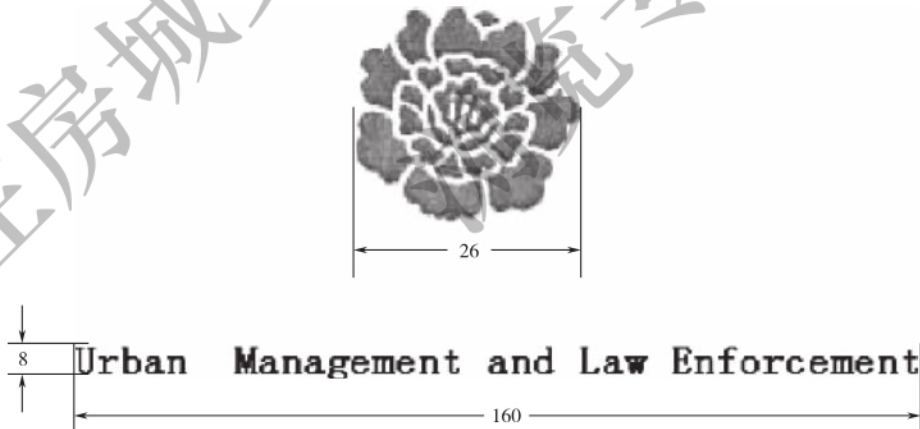


图 H.1 里子绸布面图案

H.4.2 排列方式：间距 65 mm，行距 60 mm，与布面纬纱方向呈 60°。图案排列按一正一反间隔排列。

附 录 I
(规范性)
粘合衬规格

粘合衬的规格应符合表 I.1 的规定。

表 I.1 粘合衬规格

用途	基布纱织	基布材质	胶质	涂胶方式	涂布量/(g/m ²)
常服大身衬	经 44 dtex/18 F 纬 167 dtex/144 F	涤纶	共聚酰胺+共聚酯 (PA+PES)	双点	13
茄克式执勤服 大身衬	经 84 dtex/48 F 纬 110 dtex/48 F	涤纶	共聚酰胺+共聚酯 (PA+PES)	双点	15
挂面衬等	经 30 dtex/24 F 纬 30 dtex/24 F	涤纶	共聚酰胺+共聚酯 (PA+PES)	双点	11
肩袷、裤腰衬	27 tex×27 tex	涤棉	共聚酰胺 (PA)	粉点	22
领里衬	13 tex×13 tex	涤棉	共聚酰胺 (PA)	—	16

附录 J
(规范性)
标志扣技术要求

J.1 分类

J.1.1 标志扣按样式、用途分为聚酯四眼扣、金属扣、四件扣、肩扣四类。

J.1.2 聚酯四眼扣按外观样式分为两类，Ⅰ类直径为 15 mm，Ⅱ类直径为 10 mm。

J.1.3 金属扣按样式、尺寸分为 $\phi 22$ mm 横柄、 $\phi 15$ mm 横柄、 $\phi 15$ mm 竖柄、 $\phi 13$ mm 横柄、 $\phi 13$ mm 竖柄五类。

J.2 结构

J.2.1 聚酯四眼扣为不饱和聚酯扣。

J.2.2 金属扣为锌合金压铸一体成型。

J.2.3 四件扣为扣面、簧面、底板和高脚的组合装配扣。

J.2.4 肩扣为锌合金压铸主体装配免缝环。

J.3 样式

J.3.1 聚酯四眼扣Ⅰ类纽扣正面图案由网格和字母 UMLE 组成，见图 J.1；Ⅱ类纽扣正面由字母 UMLE 组成，见图 J.2。

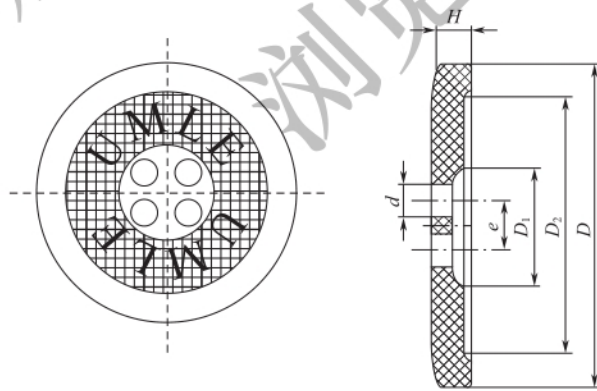


图 J.1 Ⅰ类聚酯四眼扣样式及主要规格尺寸

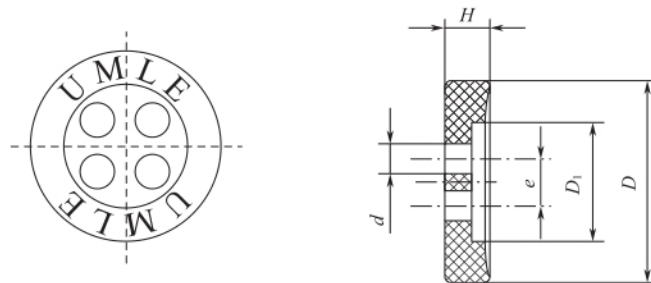


图 J.2 Ⅱ类聚酯四眼扣样式及主要规格尺寸

J.3.2 金属扣、四件扣、肩扣正面图案均为牡丹花；金属扣、肩扣背面所标示部位标注承制方标记，标记内容应为承制方代号或简称，布局合理、美观。金属扣样式见图 J.3，四件扣样式见图 J.4，肩扣样式见图 J.5。

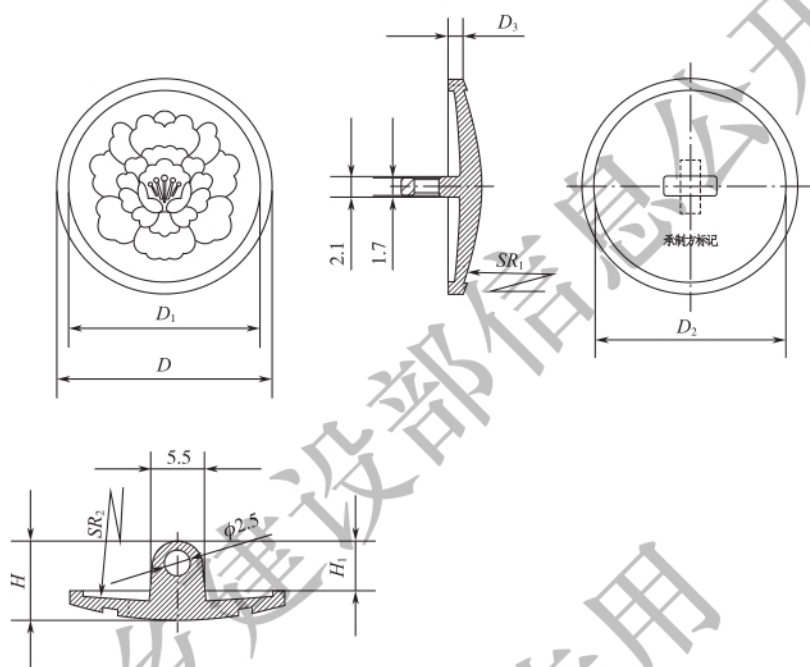


图 J.3 金属扣样式及主要规格尺寸

单位为毫米

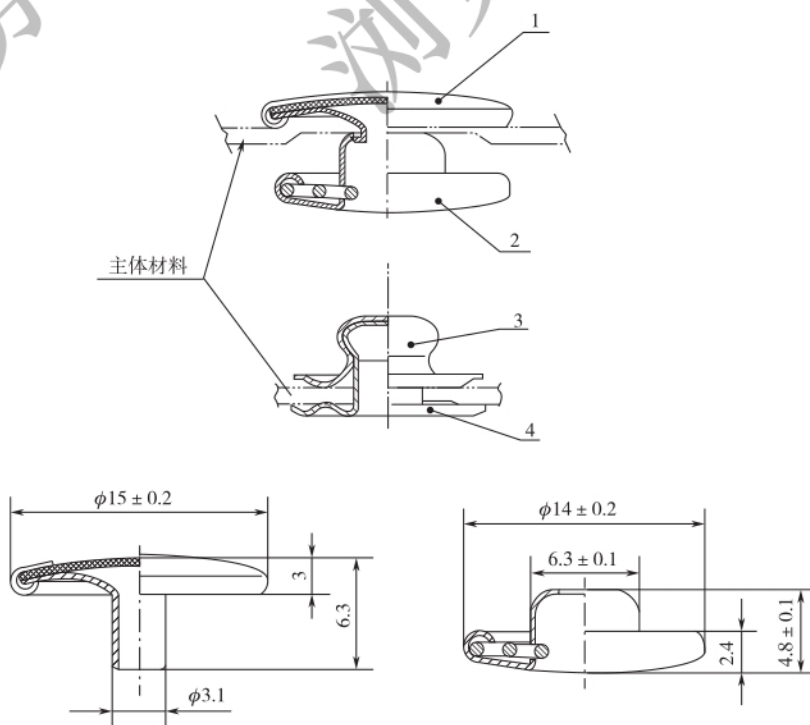


图 J.4 四件扣样式及主要规格尺寸

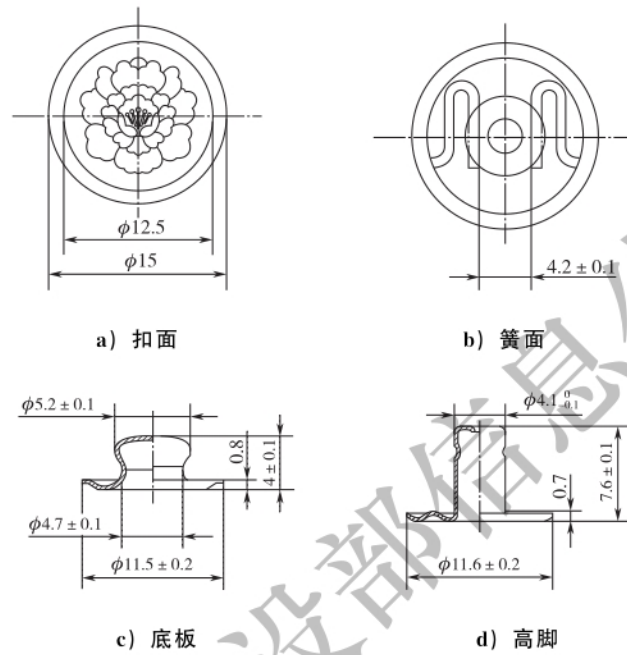


图 J.4 四件扣样式及主要规格尺寸 (续)

单位为毫米

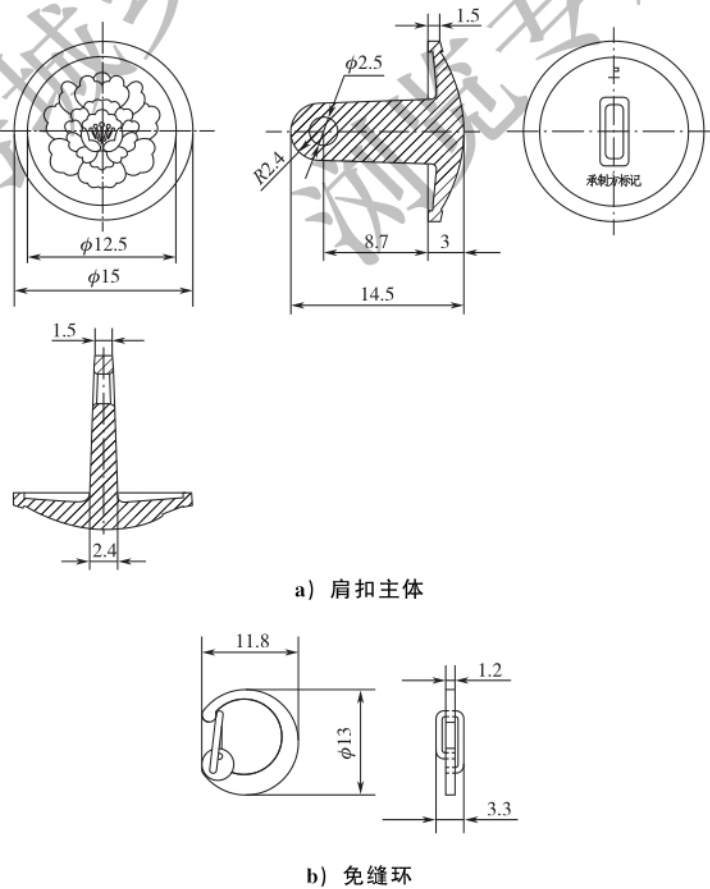


图 J.5 肩扣样式及主要规格尺寸

J.4 规格尺寸

J.4.1 聚酯四眼扣

聚酯四眼扣的主要规格尺寸及允许偏差应符合表 J.1 的规定，主要部位测量位置见图 J.1、图 J.2，图中所标注代号为表 J.1 中测量部位代号。

表 J.1 聚酯四眼扣主要规格尺寸及允许偏差

单位为毫米

类别	规格	直径						孔径 a		孔距 e		厚度 H	
		D (外径)		D_1		D_2		基本尺寸	允许偏差	基本尺寸	允许偏差	基本尺寸	允许偏差
		基本尺寸	允许偏差	基本尺寸	允许偏差	基本尺寸	允许偏差						
I类	15	15.0	±0.3	6.0	±0.2	12.8	±0.2	2.1	±0.2	2.7	±0.2	3.0	±0.2
II类	10	10.0		5.2		—		1.6		2.4		2.0	

J.4.2 金属扣

金属扣的主要规格尺寸应符合表 J.2 的规定，主要部位测量位置见图 J.3，图中所标注代号为表 J.2 中测量部位代号，图中未注尺寸允许偏差：10 mm 以下为 ±0.2 mm；10 mm～25 mm 为 ±0.4 mm。

表 J.2 金属扣主要规格尺寸

单位为毫米

规格	D	D_1	D_2	D_3	H	H_1	SR_1	SR_2
φ22 横柄	22	19	19.3	2	9.2	5	39	85
φ15 横/竖柄	15	12.5	12.5	1.5	8	5	27	58
φ13 横/竖柄	13	11	11	1.3	7.6	5	25	48

J.4.3 四件扣

四件扣的主要规格尺寸见图 J.4，图中允许偏差：10 mm 以下为 ±0.2 mm；10 mm～25 mm 为 ±0.4 mm。

J.4.4 肩扣

肩扣的主要规格尺寸见图 J.5，图中允许偏差：10 mm 以下为 ±0.2 mm；10 mm～25 mm 为 ±0.4 mm。

J.5 颜色

J.5.1 I类聚酯四眼扣为藏蓝色，II类聚酯四眼扣为珠光浅蓝色。颜色应符合附录 A 的规定。

J.5.2 金属扣、四件扣、肩扣为亚光仿 24K 金黄色，颜色应符合附录 A 的规定。

J.5.3 标志扣颜色与附录 A 对比，色差应大于或等于 GB/T 250 规定的 4-5 级。

J.6 材料

标志扣的主要材料规格及要求应符合表 J.3 的规定。

表 J.3 标志扣的主要材料规格及要求

材料名称	规格	要求	用途
不饱和聚酯树脂	—	GB/T 29290	聚酯四眼扣
压铸锌合金	YZZnAl4A	GB/T 13818	金属扣、肩扣主体
黄铜带	H62 厚: 0.3 mm	GB/T 2059	四件扣扣面、簧面、底板、高脚
硅青铜线	QSi3-1 ϕ 0.8 mm	GB/T 21652	四件扣弹簧
马口铁	—	GB/T 2520	肩扣免缝环
丙烯酸聚氨酯半光清漆	—	HG/T 2454	保护表面

J.7 成品外观质量

J.7.1 标志扣的结构、色相、图案等外观特性及质量应符合附录 A 的规定。

J.7.2 标志扣图案正面花纹应完整、清晰饱满，外边缘规整、无毛刺。产品外观不应有明显的凹痕、划痕、变形、污迹等缺陷；边缘手感光滑，承制方标记应布局合理、清晰规整。

J.7.3 聚酯四眼扣图案字母、网格应完整、清晰，钮扣眼孔光洁、畅通。

J.7.4 聚酯四眼扣表面无裂纹、缺口、凹凸不平及明显伤痕。

J.7.5 金属扣穿线孔两边缘应圆润，不应有毛刺。

J.7.6 金属扣、肩扣及四件扣的镀层应细致完整，外观色相均匀一致，柔润光洁，不应有明显的烧焦、爆镀、漏镀、花斑等电镀缺陷。

J.7.7 金属扣、肩扣、四件扣的表面漆膜应饱满，色泽应鲜艳、光亮，不应有堆漆、缺漆、气泡、杂质等缺陷。

J.7.8 四件扣各部件装配要牢固，扣合松紧度配适良好。

J.8 理化性能

聚酯四眼扣的理化性能应符合 GB/T 29290 的规定，金属扣、肩扣、四件扣的理化性能应符合表 J.4 的规定。

表 J.4 金属扣、肩扣、四件扣的理化性能

项目	标准值		试验方法
	金属扣、肩扣	四件扣	
铜镀层厚度/ μm	≥ 12	≥ 12	QB/T 3817
镍镀层厚度/ μm	≥ 8	≥ 8	
耐盐雾 (48 h)	无腐蚀物、不变色、不掉色、无脱落		QB/T 3826
镀层结合强度	锉刀法：镀层不脱落或掀起		QB/T 3821—1999 中 2.2
扣柄抗拉强力/N	$\phi 22$	≥ 250	—
	$\phi 15$	≥ 200	
	$\phi 13$	≥ 200	
			J.9.1

表 J.4 金属扣、肩扣、四件扣的理化性能 (续)

项目	标准值		试验方法
	金属扣、肩扣	四件扣	
保护膜耐摩擦 (500 次)	无明显磨损		J. 9. 2
耐人工汗液 (8 h)	主要部位无腐蚀物	—	J. 9. 3
扣合松紧度/N	—	13~25	J. 9. 4
耐疲劳松紧度 (1 000 次) /N	—	≥10	J. 9. 5

J.9 试验方法

J.9.1 抗拉强度试验方法

J.9.1.1 试样

J.9.1.1.1 取样数量：10 粒/枚。

J.9.1.1.2 供检测的试样外观检验应合格。

J.9.1.2 试验条件

J.9.1.2.1 试验设备为强力试验机，强力试验机应具有调速或无级变速装置，并符合相关规范要求。

J.9.1.2.2 强力试验机精度为 1%，同时保证使用时负荷在满载 15%~85% 的范围以内。

J.9.1.3 试验步骤

J.9.1.3.1 用上夹持器平稳夹住扣柄，下夹持器为固定试样主体，保证与夹具在同心的位置上均衡地夹紧，使试样的轴向与延伸方向平行。

J.9.1.3.2 启动拉力机，使其以 (100 ± 10) mm/min 的速度均匀运行，至试样拉脱为止。

J.9.1.3.3 记录拉脱时的拉力（单位：N），取最小拉力值的整数为试验结果。

J.9.2 保护膜耐摩擦试验方法

J.9.2.1 试样

J.9.2.1.1 取样数量 10 粒/枚/副。

J.9.2.1.2 供检测的试样必须经外观检验合格。

J.9.2.2 试验条件

J.9.2.2.1 试验设备为摩擦牢度试验仪。

J.9.2.2.2 试验仪负荷为 9 N，摩擦行程为 100 mm，运行速度为往返 98 次/min。

J.9.2.2.3 摩擦材料：用本文件中冬常服毛涤缎背哔叽敷厚度为 20 mm、表观密度为 (0.03 ± 0.003) g/cm³ 的海绵垫层与 1.0 mm~1.5 mm 细毛毡粘合而成。

J.9.2.3 试验步骤

J.9.2.3.1 检查调整摩擦试验仪，合格后接通电源。

J.9.2.3.2 将摩擦材料固定在摩擦试验仪上，将试样固定在夹具上并放下往复扁铁，按电源开关，校正计数器，开始试验，使扣面在摩擦材料上往复运动，以一个单程为1次，达到500次为止。

J.9.2.3.3 记录试验结果。

J.9.3 耐人工汗液试验方法

J.9.3.1 试样

J.9.3.1.1 取样数量：10粒/枚。

J.9.3.1.2 供检测的试样必须经外观检验合格。

J.9.3.2 试验条件

J.9.3.2.1 试验仪器为电热恒温水浴锅、玻璃烧杯、玻璃棒。

J.9.3.2.2 电热恒温水浴锅应保持在 $40\text{ }^{\circ}\text{C}\pm 2\text{ }^{\circ}\text{C}$ 。

J.9.3.2.3 人工汗液配制：氯化钠（化学纯）9.08 g、尿素（化学纯）1.67 g、乳酸钠（化学纯）60%溶液86.00 g、磷酸氢二钠（分析纯）0.165 g加蒸馏水配制成1000 mL溶液，再用乳酸或碳酸铵调整溶液的pH值至8.5。

J.9.3.3 试验步骤

J.9.3.3.1 取适量人工汗液溶液置于烧杯中，在恒温水浴锅中加热至 $40\text{ }^{\circ}\text{C}\pm 2\text{ }^{\circ}\text{C}$ 。

J.9.3.3.2 将试验样品浸挂在液面30 mm下，试样不得相互接触，并保持温度至规定时间为止。

J.9.3.3.3 取出试样，用流动水清洗试样表面，再用蒸馏水漂洗（洗涤温度不得超过 $40\text{ }^{\circ}\text{C}$ ），然后在标准大气条件下自然干燥后，观察试样是否产生腐蚀物。

J.9.3.3.4 记录试验结果。

J.9.4 扣合松紧度试验方法

J.9.4.1 试样

J.9.4.1.1 取样数量：10副；将每副四件扣的扣面与簧面、底板与高脚分别铆合在两块 $200\text{ mm}\times 200\text{ mm}$ 的布条的中部并扣合3次。

J.9.4.1.2 供检测的试样必须经外观检验合格。

J.9.4.2 试验设备

J.9.4.2.1 试验设备为强力试验机，强力试验机应具有调速或无级变速装置，并符合相关规范要求。

J.9.4.2.2 强力试验机精度为1%，同时保证使用时负荷在满载15%~85%的范围以内。

J.9.4.2.3 将两块布条对折，分别用上下夹持器夹住，使四件扣呈水平状态。

J.9.4.3 试验步骤

J.9.4.3.1 将试样固定在夹持器上，使试样的轴向与延伸方向平行。

J.9.4.3.2 启动拉力机，使其以 $(200\pm 10)\text{ mm/min}$ 的速度均匀运行，至试样拉脱为止。

J.9.4.3.3 记录拉脱时的最大拉力。

J.9.4.4 试验结果

试验结果应填写10次测量值及算术平均值。计算结果取整数，计量单位：N。

J.9.5 耐疲劳松紧度试验方法

J.9.5.1 试样

J.9.5.1.1 取样数量：3副；将每副四件扣的扣面与簧面、底板与高脚分别铆合在两块 200 mm×200 mm 的布条的中部并扣合。

J.9.5.1.2 供检测的试样必须经外观检验合格。

J.9.5.2 试验设备

J.9.5.2.1 试验设备为强力试验机，强力试验机应具有调速或无级变速装置，并符合相关规范要求。

J.9.5.2.2 强力试验机精度为 1%，同时保证使用时负荷在满载 15%~85% 的范围以内。

J.9.5.2.3 将两块布条对折，分别用上下夹持器夹住，使四件扣呈水平状态。

J.9.5.3 试验步骤

J.9.5.3.1 将试样固定在夹持器上，使试样的轴向与延伸方向平行。

J.9.5.3.2 启动拉力机，使其以 (200 ± 10) mm/min 的速度均匀运行，至试样拉脱为止，重复 1 000 次。

J.9.5.3.3 记录最后一次拉脱时的最大拉力。

J.9.5.4 试验结果

试验结果应填写 3 次测量值及算术平均值。计算结果取整数，计量单位：N。

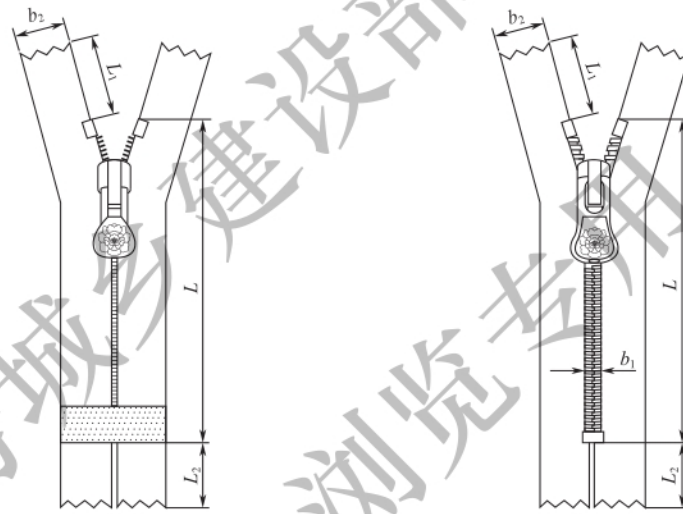
附录 K
(规范性)
拉链技术要求

K.1 分类

K.1.1 拉链按链牙材料不同分为：尼龙拉链、注塑拉链。

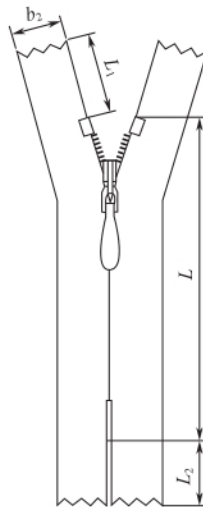
K.1.2 尼龙拉链分为：3号闭尾反穿尼龙编织拉链、3号闭尾普通尼龙螺旋拉链、3号闭尾隐形尼龙螺旋拉链，见图 K.1。

单位为毫米



a) 3号闭尾反穿尼龙编织拉链

b) 3号闭尾普通尼龙螺旋拉链



c) 3号闭尾隐形尼龙螺旋拉链

图 K.1 尼龙拉链

K.1.3 注塑拉链分为：5号单开尾注塑拉链、5号双开尾注塑拉链，见图 K.2。

单位为毫米

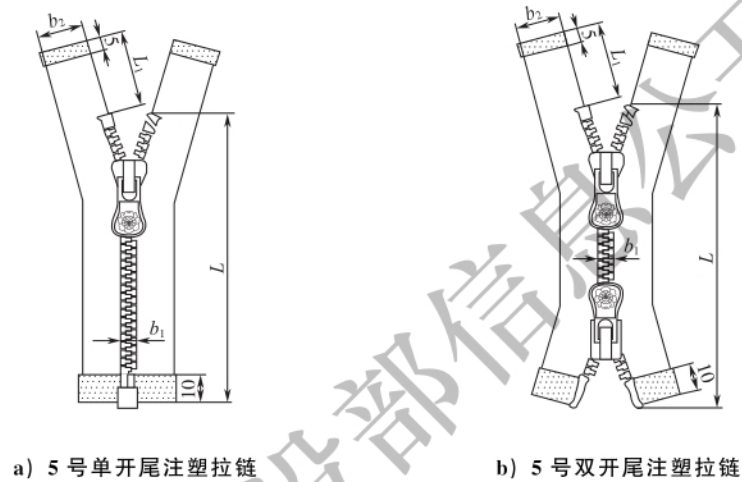


图 K.2 注塑拉链

K.2 规格尺寸

K.2.1 尼龙拉链应符合 QB/T 2173 中 3 号尼龙拉链的要求，其牙链啮合后的规格范围 b_1 为 3.9 mm～4.5 mm。

K.2.2 注塑拉链应符合 QB/T 2172 中 5 号注塑拉链的要求，其牙链啮合后的规格范围 b_1 为 5.5 mm～6.2 mm。

K.2.3 条装拉链长度应符合相关产品标准的要求。

K.2.4 拉链尺寸应符合表 K.1 的规定。

表 K.1 拉链尺寸

单位为毫米

类别	拉链长度 L		链带宽度 b_2	前带头 L_1	后带头 L_2
	基本尺寸	允许偏差			
3 号尼龙拉链	≤ 315	± 3	$\geq 12 \pm 1$	$\geq 20 \pm 1.5$	$\geq 18 \pm 1.5$
	$> 315 \sim 630$	± 5			
	$> 630 \sim 1\ 000$	± 6			
5 号注塑拉链	≤ 315	± 4	$\geq 14 \pm 1$	$\geq 22 \pm 1.5$	—
	$> 315 \sim 630$	± 6			
	$> 630 \sim 1\ 000$	± 7			

K.3 拉片样式

K.3.1 3 号闭尾反穿尼龙编织拉链的拉片样式见图 K.3。

单位为毫米

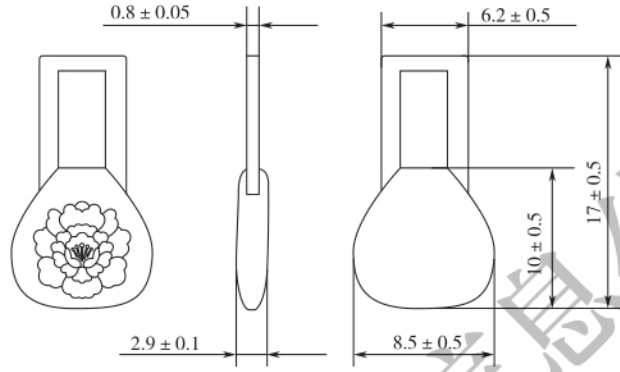


图 K.3 3号闭尾反穿尼龙编织拉链的拉片样式

K.3.2 3号闭尾普通尼龙螺旋拉链的拉片样式见图K.4。

单位为毫米

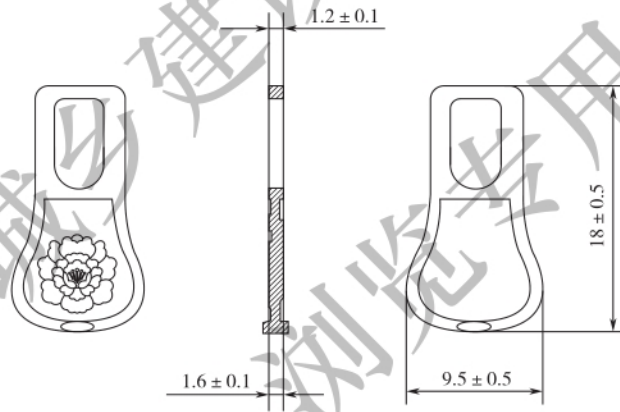


图 K.4 3号闭尾普通尼龙螺旋拉链的拉片样式

K.3.3 3号闭尾隐形尼龙螺旋拉链的拉片样式见图K.5。

单位为毫米

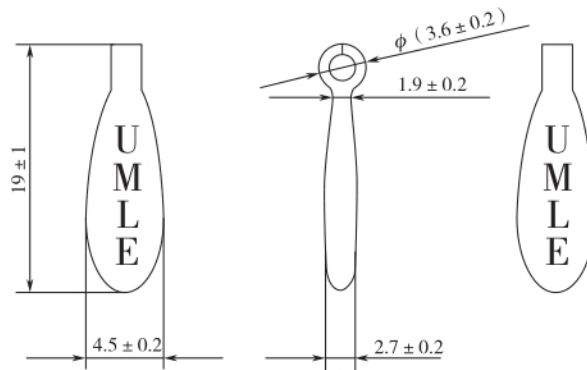


图 K.5 3号闭尾隐形尼龙螺旋拉链的拉片样式

K.3.4 5号注塑拉链的拉片样式见图K.6。

单位为毫米

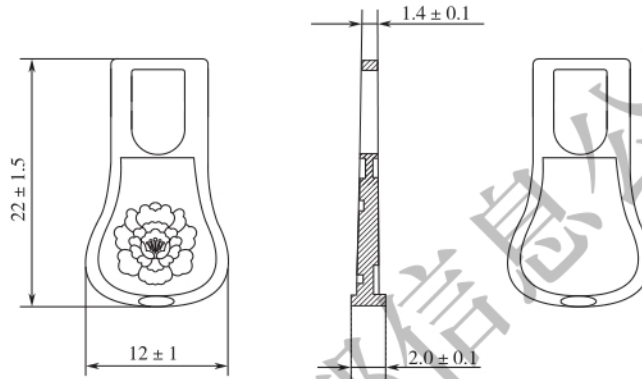


图 K.6 5号注塑拉链的拉片样式

K.4 颜色

拉链的颜色应符合附录A的规定，同一条拉链的颜色应一致，与附录A对比色差应大于或等于GB/T 250规定的4级。同一批号拉链的色差应大于或等于4级。

K.5 材料

K.5.1 尼龙拉链材料规格和质量要求应符合表K.2的规定。

表 K.2 尼龙拉链材料规格和质量要求

部位/部件	材料名称及规格			质量要求
	3号闭尾反穿尼龙编织拉链	3号闭尾普通尼龙螺旋拉链	3号闭尾隐形尼龙螺旋拉链	
链带	尼伦低弹丝 166 dtex	尼伦低弹丝 166 dtex	尼伦低弹丝 166 dtex	组织结构按附录A
链牙	尼龙6	尼龙6	尼龙6	按附录A
上止	聚甲醛	聚甲醛	热熔胶片	按附录A
下止	热熔胶片	铜质, 电泳	热熔胶片	按附录A
拉头体、拉片	锌合金, 电泳	锌合金, 电泳	锌合金, 电泳	GB/T 8738

K.5.2 注塑拉链材料规格和质量要求应符合表K.3的规定。

表 K.3 注塑拉链材料规格和质量要求

部位/部件	材料名称及规格	质量要求
链带	涤纶低弹丝 333 dtex	组织结构按附录A
链牙	聚甲醛	按附录A
上止	聚甲醛	按附录A

表 K.3 注塑拉链材料规格和质量要求 (续)

部位/部件	材料名称及规格	质量要求
插头、插座	聚甲醛	按附录 A
插头、插座压片	布胶, 压铜网	按附录 A
拉头体、拉片	锌合金, 电泳	GB/T 8738

K.6 物理性能

K.6.1 尼龙拉链物理性能应符合表 K.4 的规定。

表 K.4 尼龙拉链物理性能

项目	标准值		
	3号闭尾反穿尼龙编织拉链	3号闭尾普通尼龙螺旋拉链	3号闭尾隐形尼龙螺旋拉链
平拉强力/N	≥ 300	≥ 340	≥ 250
拉合轻滑度/N	≤ 5	≤ 5	≤ 5
上止强力/N	≥ 45	≥ 45	≥ 40
下止强力/N	≥ 35	≥ 35	≥ 30
拉链自锁力/N	≥ 15	≥ 15	—
拉片结合力/N	≥ 80	≥ 80	≥ 80
负荷拉数 (双次)	≥ 500 , 不破损	≥ 500 , 不破损	≥ 500 , 不破损

K.6.2 注塑拉链物理性能应符合表 K.5 的规定。

表 K.5 注塑拉链物理性能

项目	标准值	
	5号单开尾注塑拉链	5号双开尾注塑拉链
平拉强力/N	≥ 350	≥ 350
拉合轻滑度/N	≤ 7	≤ 7
上止强力/N	≥ 70	≥ 70
单牙移位强力/N	≥ 60	≥ 60
开尾平拉强力/N	≥ 100	≥ 100
插座移位强力/N	≥ 100	≥ 100
拉片结合力/N	≥ 180	≥ 180
负荷拉数 (双次)	≥ 500 , 不破损	≥ 500 , 不破损

K.6.3 拉链耐温性: 在 70 °C 及 -40 °C 条件下保持 1 h 后, 平拉强力不低于指标的 80%。

K.6.4 插片贴胶处耐温性: 在 -40 °C 条件下贴胶处折转 180° 反复 10 次, 无脆裂折断现象; 在 70 °C 条件下无粘连现象。

K.6.5 链带耐洗色牢度应大于或等于 GB/T 250 规定的 3-4 级。

K.7 外观

K.7.1 拉链的平直度应符合表 K.6 的规定。

表 K.6 拉链的平直度

单位为毫米

拉链长度 L	≤ 180	$180 < L \leq 315$	$315 < L \leq 630$	$630 < L \leq 1\ 000$
平直度	≤ 3	≤ 5	≤ 7	≤ 9

K.7.2 注塑拉链的平整度应符合表 K.7 的规定。

表 K.7 注塑拉链的平整度

拉链长度 L/mm	≤ 180	$180 < L \leq 315$	$315 < L \leq 630$	$630 < L \leq 1\ 000$
平整度/mm	≤ 3	≤ 5	≤ 7	≤ 9
允许个数/个	1	3	5	7

K.7.3 拉链手感应柔软、光滑。

K.7.4 整条拉链零部件齐全，链牙排列整齐，啮合良好，不得有缺牙、坏牙。链带平整，边沿平直。

K.7.5 拉链的上、下止无明显歪斜，拉开拉合时不得有卡住现象。

K.7.6 热熔胶片与链带黏合牢固、平整。

K.7.7 拉头体和拉片电泳漆均匀一致，漆膜饱满，光亮牢固，色泽鲜艳，无气泡、掉皮等缺陷，型腔平滑，拉片翻动灵活，标识图案端正清晰。

K.8 试验方法

K.8.1 结构、图案、颜色、拉片样式和外观质量的检验，以目视观感和手感检验，并与附录 A 比照检验。

K.8.2 拉链的平整度、平直度的检验按 QB/T 2172 和 QB/T 2173 的规定执行。

K.8.3 拉链的色差检验按 GB/T 250 的规定进行。

K.8.4 型号、尺寸的检验用精度为 0.02 mm 的游标卡尺检验，按 QB/T 2172 和 QB/T 2173 的规定执行。

K.8.5 物理性能的检验按 QB/T 2172 和 QB/T 2173 的规定执行。

K.8.6 拉链耐温性能和插片贴胶处耐温性能的检验：将拉合的两条拉链分别在 $70\text{ }^{\circ}\text{C} \pm 2\text{ }^{\circ}\text{C}$ 和 $-40\text{ }^{\circ}\text{C} \pm 2\text{ }^{\circ}\text{C}$ 的条件下放置 1 h 后，立即测定其物理性能。

K.8.7 链带耐洗色牢度的检验按 QB/T 2172 和 QB/T 2173 的规定执行。

附 录 L
(规范性)
黑炭衬技术要求

L.1 胸衬、肩衬、袖条衬的规格应符合表 L.1 的规定。

表 L.1 胸衬、肩衬、袖条衬的规格

项目		标准值			试验方法
		胸衬	肩衬	袖条衬	
幅宽/cm		≥160	≥150	≥150	GB/T 4666
单位面积质量/(g/m ²)		≥200	≥160	≥180	GB/T 4669
线密度/tex	经向	14×2	18	18	GB/T 29256.5
	纬向	91	粘胶 100、羊毛 91 交织	10	
纤维含量/%	羊毛	32	20	29	FZ/T 01026
	粘胶	30	52	33	
	棉	33	24	26	
	涤纶	5	4	12	
密度/(根/10 cm)	经向	208±10	185±10	244±10	GB/T 4668
	纬向	150±10	130±10	144±10	

L.2 胸衬、肩衬、袖条衬的物理性能应符合表 L.2 的规定。

表 L.2 胸衬、肩衬、袖条衬的物理性能

项目		标准值			试验方法
		胸衬	肩衬	袖条衬	
缓折痕回复角(经+纬)/(°)		≥250	≥230	≥270	GB/T 3819
弯曲长度/cm	经向	≥1.5	≥2.5	≥2.0	GB/T 18318.1
	纬向	≥4.0	≥5.5	≥3.5	
水洗尺寸变化率/%	经向	-1.0~+1.0			GB/T 8631
	纬向				
干洗尺寸变化率/%	经向	-1.0~+1.0			FZ/T 01083
	纬向				

附录 M
(规范性)
针刺绒、领底呢技术要求

M.1 针刺绒技术要求

M.1.1 针刺绒材料采用 3 D×51 mm 或 1.5 D×51 mm 涤纶纤维。针刺绒外观质量应符合表 M.1 的规定。

表 M.1 针刺绒外观质量

项目	要求
破边	深入 2 cm 以内, 长 3 cm 及以下, 每 20 m 内允许 2 处
破洞	不允许
纤维分层	不允许
拉毛	5 m 内允许面积不大于 0.01 m ² 轻微拉毛 1 处, 每卷不超过 5 处
表面油污	不应有深色油污, 浅色油污每平方米不超过 3 cm ²
烘焦、板结	不允许
平整度	最厚处与最薄处质量偏差率极限为 10%

M.1.2 针刺绒物理性能应符合表 M.2 的规定。

表 M.2 针刺绒物理性能

项目	标准值	试验方法	
幅宽/cm	≥100	GB/T 4666	
单位面积质量/(g/m ²)	105±7	FZ/T 60003	
厚度/mm	0.8±0.2	FZ/T 60004	
断裂强力/N	纵向	≥80	FZ/T 60005
	横向	≥125	
水洗尺寸变化率/%	纵向	-1.5~+1.5	FZ/T 01084
	横向	-1.0~+1.0	
干洗尺寸变化率/%	纵向	-1.0~+1.0	FZ/T 01083
	横向	-1.0~+1.0	
干热尺寸变化率/%	纵向	-1.5~+1.5	FZ/T 01082
	横向	-1.5~+1.5	
2 次水洗后外观变化	无明显变化	FZ/T 01084	
3 次干洗后外观变化	无明显变化	FZ/T 01083	

M.2 领底呢技术要求

M.2.1 规格

领底呢是经专用刺针对底布与多层重叠纤网穿刺，使纤维缠结、纤网得以加固，并经浸胶制成的柔软而有弹性的专用非织造布，规格应符合表 M.3 的规定。

表 M.3 领底呢规格

项目	标准值	最大允差	试验方法
幅宽/cm	≥91		GB/T 4666
单位面积质量/(g/m ²)	165	±10	FZ/T 60003
厚度/mm	1	±0.1	FZ/T 60004
纤维含量/%	涤纶	50	GB/T 2910.1—2009
	腈纶	50	

M.2.2 物理性能

领底呢物理性能应符合表 M.4 的规定。

表 M.4 领底呢物理性能

项目	标准值	试验方法
缓折痕回复角 (纵+横)/(°)	≥230	GB/T 3819
断裂强力/(N/5 cm×10 cm)	纵向	≥150
	横向	≥180
弯曲长度/cm	纵向	3.7~6.0
	横向	3.7~5.0
水洗尺寸变化率/%	纵向	≥-1.5
	横向	≥-1.0
干热尺寸变化率/%	纵向	≥-1.5
	横向	≥-1.0
2次水洗后外观变化	无明显变化	FZ/T 01084
3次干洗后外观变化	无明显变化	FZ/T 01083

M.2.3 外观要求

M.2.3.1 表面观感应平整、颜色均匀、手感柔软、厚薄均匀且富有弹性。

M.2.3.2 局部疵点以最大直径量取，不允许存在大于 5.0 cm 的疵点。

M.2.3.3 平整度：最薄处与最厚处的单位面积质量偏差不得超过 10%。

M.2.4 色牢度

耐洗色牢度变色不小于 4 级，沾色不小于 4 级，试验方法按 GB/T 3921—2008C (3) 的规定执行。

附 录 N
(规范性)
针刺棉芯垫肩技术要求

N.1 结构

针刺棉芯垫肩按上下顺序分表层、中层和底层，中层棉芯内夹一层黑炭衬，采用针刺、绷缝、蒸汽定型工艺制成。垫肩朝底层方向呈自然弧度。垫肩前后不对称，有方头的一端为后面。在表层上应有肩缝定位孔，结构和手感应符合附录 A 的规定。

N.2 规格尺寸

针刺棉芯垫肩分为四个规格，分别用 1 号、2 号、3 号、4 号表示，各部位尺寸应符合表 N.1 的规定，测量方法见图 N.1。

表 N.1 针刺棉芯垫肩规格尺寸

单位为毫米

部位名称	规格				允许偏差
	1 号	2 号	3 号	4 号	
垫肩长 L_1	270	270	250	250	±5
垫肩宽 W_1	135	135	125	125	±5
中心厚度 H_2	10	8	10	8	±1
中心凹度 H_1	20	20	20	20	±2
黑炭衬长 L_2	150	150	130	130	-5
黑炭衬宽 W_1	70	70	60	60	-5
表层与底层边距 B	15	15	15	15	±5

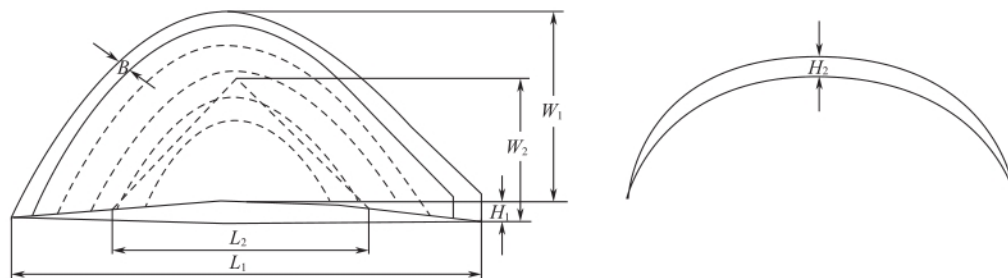


图 N.1 测量方法

N.3 材料要求

针刺棉芯垫肩材料要求应符合表 N.2 的规定。

表 N.2 针刺棉芯垫肩材料要求

涤纶絮片/(g/m ²)		纯棉棉芯	黑炭衬 ^a			
			细度/tex		密度/(根/10 cm)	
表层喷针棉	底层针刺棉	原棉等级/级	经纱(棉)	纬纱(毛)	经向	纬向
80	110	2-3	27.8	85.5	≥118	≥87

^a 黑炭衬的水洗尺寸变化率不应低于-1.0%。

附录 O
(规范性)
平剪绒技术要求

O.1 材料

平剪绒的地纱为 167 dtex/48 F 涤纶低弹丝，起绒纱为 28 公支超柔软腈纶。

O.2 规格

平剪绒规格应符合表 O.1 的规定。

表 O.1 平剪绒规格

项目	标准值	最大允差	试验方法
幅宽/cm	≥151	—	FZ/T 72002
单位面积质量/(g/m ²)	≥680	—	GB/T 4669
绒毛高度/mm	10.0	±1.0	FZ/T 01041

O.3 理化性能

平剪绒理化性能应符合表 O.2 的规定。

表 O.2 平剪绒理化性能

项目	标准值		试验方法
水洗尺寸变化率/%	直向	-3.0~+2.0	洗后与原样无明显变化 FZ/T 72002
	横向	-2.0~+2.0	

O.4 色牢度

平剪绒色牢度应符合表 O.3 规定。除耐色光色牢度外，色牢度允许一项低半级。

表 O.3 平剪绒色牢度

项目	标准值	试验方法	
耐光色牢度/级	≥5	GB/T 8427—2019 方法 3	
耐皂洗色牢度/级	变色	≥4	GB/T 3921—2008 C (3)
	沾色	≥3	
耐摩擦色牢度/级	干摩	≥3-4	GB/T 3920
	湿摩	≥3	

O.5 安全性能

安全性能应符合 GB 18401—2010 中 B 类的规定。

附录 P

(规范性)

超细纤维絮片技术要求

P.1 规格

超细纤维絮片为超细梳理型絮片，结构为单层絮片形式，规格应符合表 P.1 的规定。

表 P.1 絮片规格

组成		线密度/dtex	纤维长度/mm
主体纤维	特种结构涤纶纤维	1.8~2.2	38~51
粘结纤维	低熔点共聚物聚酯	1.8~2.2	38~51

P.2 物理性能

超细纤维絮片物理性能应符合表 P.2 的规定。

表 P.2 絮片物理性能

项目	标准值			试验方法
	200 g/m ²	150 g/m ²	120 g/m ²	
幅宽/cm	≥150			GB/T 4666
单位面积质量/(g/m ²)	200, -5%~+7%	150, -5%~+7%	120, -5%~+7%	FZ/T 60003
洗前热阻/(m ² ·K/W)	≥0.450	≥0.400	≥0.350	GB/T 11048
抗拉强度/(N/g)	纵向	≥5		P.3.1
	横向	≥15	≥25	
蓬松度/(cm ³ /g)	≥55			FZ/T 64006
压缩弹性率/%	≥85			

P.3 试验方法

P.3.1 抗拉强度试验

P.3.1.1 强力试验仪器

- 抗拉强度试验使用等速伸长 (CRE) 强力试验机。使用强力范围的任何一点，误差不应超过±1%；
- 夹钳有效宽度不小于 50 mm；
- 两个夹钳的中心点应在拉力轴线内。夹钳钳口线应与拉力线成直角，其夹持面应与试样在一个平面内，夹钳应能夹紧试样而没有滑动，且尽量避免试样损伤。

P.3.1.2 称重试验仪器

精度为 0.001 g 的天平。

P. 3. 1. 3 取样

按 GB/T 3923.1 中的取样要求取样，试样为 5 cm×20 cm 条形，纵横向各 6 条。试样要有代表性，试样上不得有明显的折皱和异常斑点。

P. 3. 1. 4 试验步骤

- a) 试样调湿，按 GB 6529 的规定将试样置于标准大气中调湿平衡。
- b) 校准强力试验机，调整夹钳间距 100 mm（精确至 1 mm），使上下夹钳相互对齐和平行；调整拉伸速度为 200 mm/min。
- c) 在天平上分别称量调湿后的试样，并记录其质量 M 。
- d) 在夹钳中心位置夹持试样，使试样纵向轴线与夹钳的钳口线互成直角。
- e) 开动强力试验机，拉伸试样至断裂，记录断裂时的最大拉伸力 F 。

P. 3. 1. 5 计算方法

$$P = \frac{F}{M} \dots\dots\dots (1)$$

式中：

P ——每条试样的抗拉强度，计算到二位小数，单位为牛每克 (N/g)；

F ——每条试样被拉伸至断裂的最大拉伸力，单位为牛 (N)；

M ——每条试样在上下夹钳之间被拉伸的有效长度内的质量，单位为克 (g)。

$$G = \frac{\sum_{i=1}^n P_i}{n} \dots\dots\dots (2)$$

式中：

G ——试样的平均抗拉强度，计算到二位小数，按 GB/T 8170 修约到一位小数；

$\sum_{i=1}^n P_i$ ——每条试样的抗拉强度的总和，单位为牛每克 (N/g)；

n ——测试次数。

附录 Q
(规范性)
罗纹布技术要求

Q.1 规格性能

罗纹布分为两种，具体规格应符合表 Q.1 的规定。

表 Q.1 罗纹布规格

项目		标准值		试验方法
		1+1 罗纹	2+2 罗纹	
线密度/公支		48/2		—
纤维含量/%	腈纶	70	60	GB/T 2910.2—2009 GB/T 2910.4—2022
	羊毛	30	28	
	氨纶（包芯）		12	
组织规格		1+1	2+2	观察

Q.2 物理性能

罗纹布理化性能应符合表 Q.2 的规定。

表 Q.2 罗纹布物理性能

项目		标准值		试验方法
		1+1 罗纹	2+2 罗纹	
纤维含量/%	羊毛	≥28	≥26	GB/T 2910.4—2022
	氨纶（包芯）	—	≥12	
顶破强力/N		≥520	≥700	GB/T 19976—2005 (钢球直径 38 mm)
平方米干燥质量/(g/m ²)		≥400	≥600	FZ/T 70010
起球/级		≥3		GB/T 4802.3
横向定负荷拉伸弹性回复率/%		≥45	≥55	FZ/T 70006 (定力 5 N/cm；反复拉伸 1 次， 拉伸停置 1 min，松弛停置 3 min)

Q.3 色牢度

罗纹布色牢度应符合表 Q.3 的规定，允许一项低半级。

表 Q.3 罗纹布色牢度

项目		标准值	试验方法
耐皂洗色牢度/级	变色	≥ 4	GB/T 3921—2008 C (3)
	沾色		
耐汗渍色牢度/级	变色	≥ 4	GB/T 3922
	沾色		
耐摩擦色牢度/级	干摩	$\geq 3-4$	GB/T 3920
	湿摩	$\geq 3-4$	

Q.4 安全性能

安全性能应符合 GB 18401—2010 中 B 类的规定。

住房城乡建设部信息公开

浏览专用